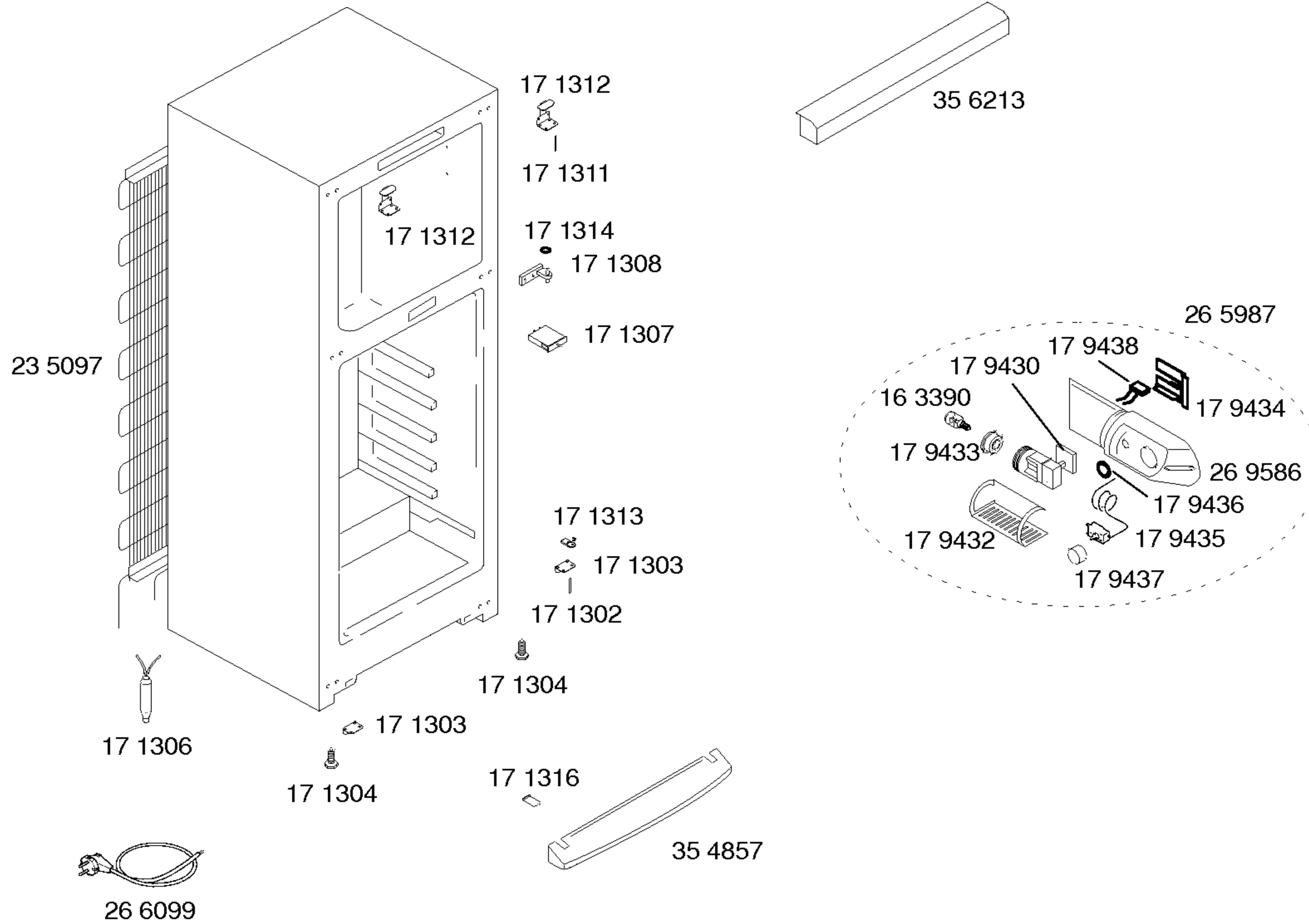
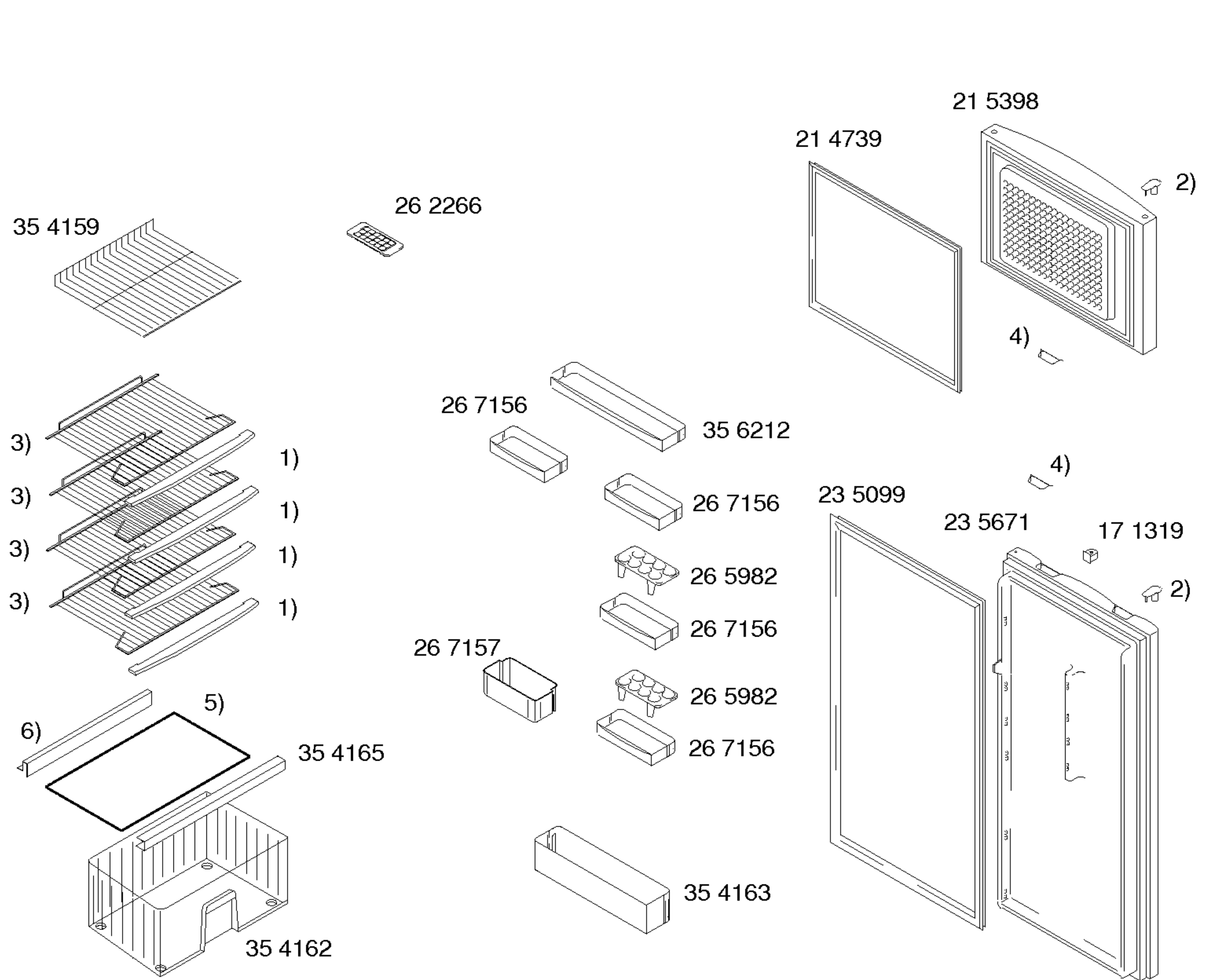
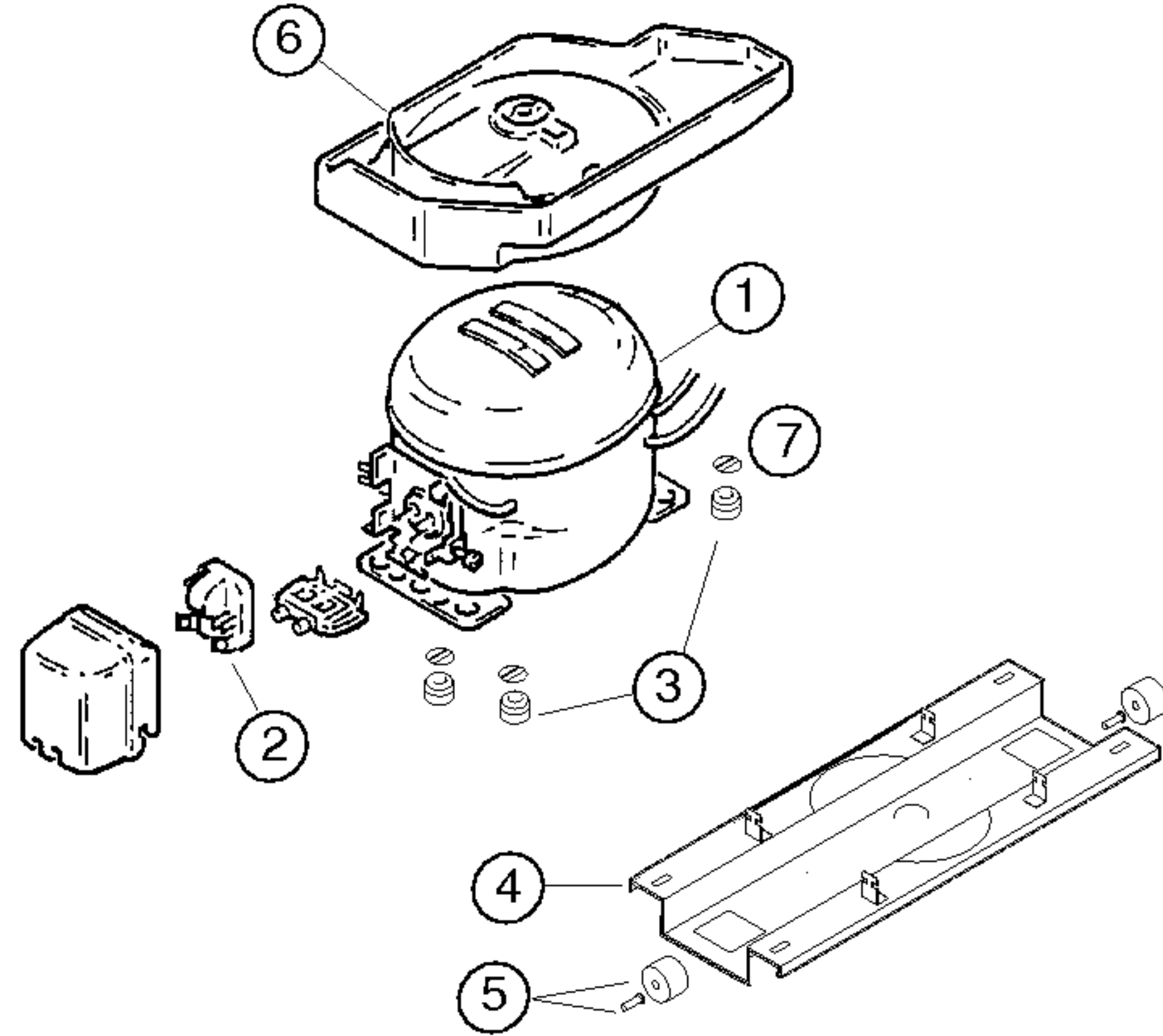


Gebrauchsanweisung  
52 4024  
(DE,GB,FR,ES,PT)





- 1) 35 4164
- 2) 17 1321
- 3) 35 4166
- 4) 35 6211
- 5) 35 4167  
V01  
35 7912  
V02,V03
- 6) 35 4161  
V01  
35 7913  
V02,V03



Pos.	Danfoss		
	NLE13K		
1	14 1877		
2	16 5570		
3	16 3427		
4	35 4158		
5	17 1318		
6	26 5327		
7	17 1519		
8			
9			
10			
11			
12			

TECHNISCHE DATEN/TECHNICAL DATA/TEKNIK BILGILER			
Verdichter/Compressor/Kompresör		Danfoss	
Typ/Type/Tip		NLE13K	
Förderleistung/Delivery/Verim/h			
Anlaufstrom/Starting current/Giris akimi	A	6.6	
Widerstand/Resistance/Rezistans Ha/	$\Omega$	10.7	
Hi/aux.		13	
Temp.Reyler/Thermostat/Termostat		K59/P1777	
Typ/Type/Tip			
Reglerstellung/Position/Termostat pozisyonu			
Schaltwerte/Acma kapama degerleri	..ein/acma °C	+3.5 +3.5	
Valeurs de commutation/Termostat degeri	..aus"/kapama	-31 -20	
(..abtaven' od)	..alarm'		
Füllmenge/Fill. quantily/ Dolum miktari	R600 g	*	
Anschlusswert/Comm. load/Giris gucu	W	*	
Heizung/Heater/Rezistans			
Widerstand/Resistance/Direnc	$\Omega$		
Leistung/Power/Guc	W		
Ventilador/Blower/Vantilatör			
Widerstand/Resistance/Rezistans	$\Omega$		
Magnetventil/Magnetic valve/Manyetik valf			
Widerstand/Resistance/Rezistans	$\Omega$		
Spannung/Voltage/Gerilim	V		
Temp.Reyler/Thermostat/Termostat			

\* Siehe Typenschild/Mamul etiketine bakiniz