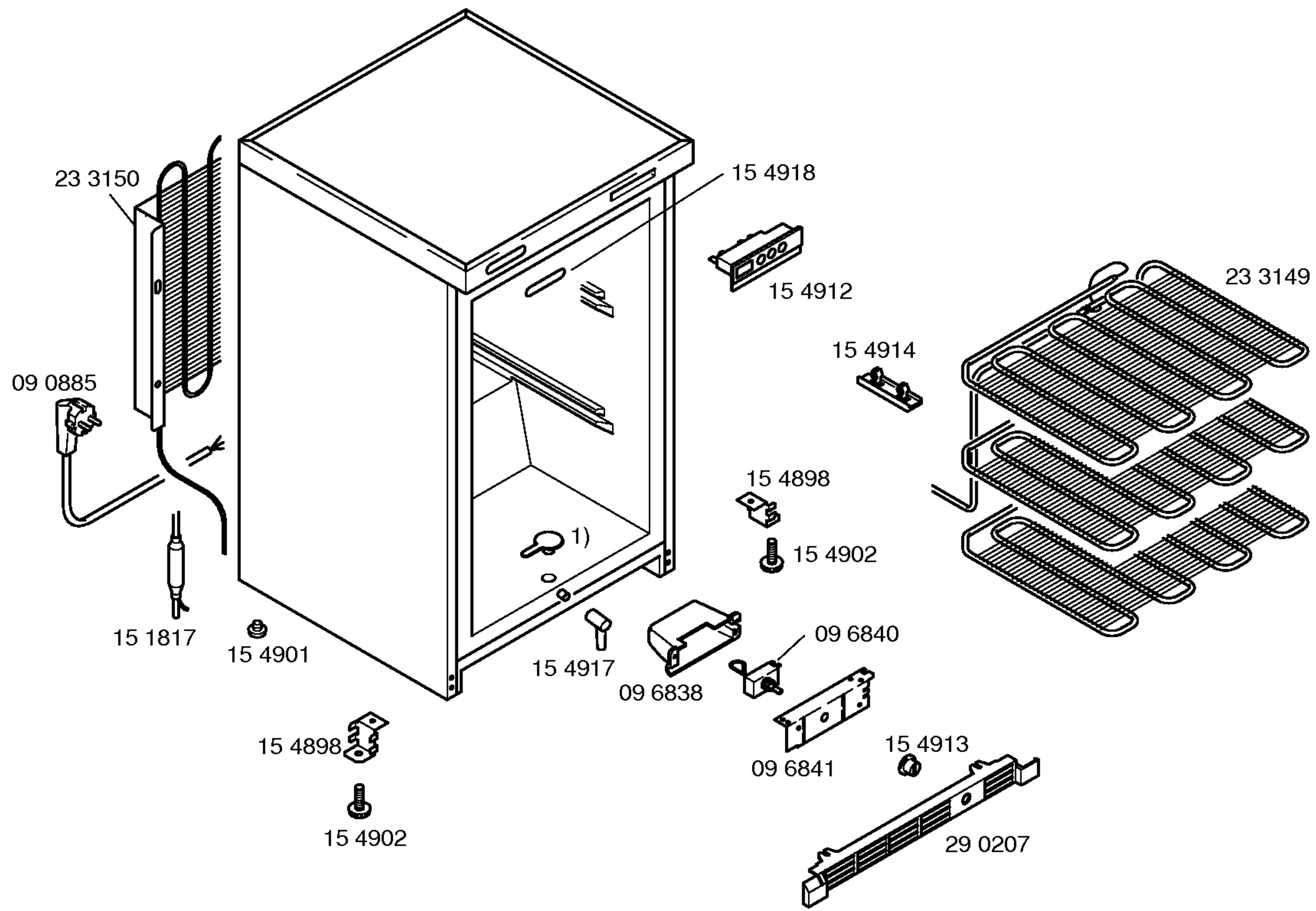
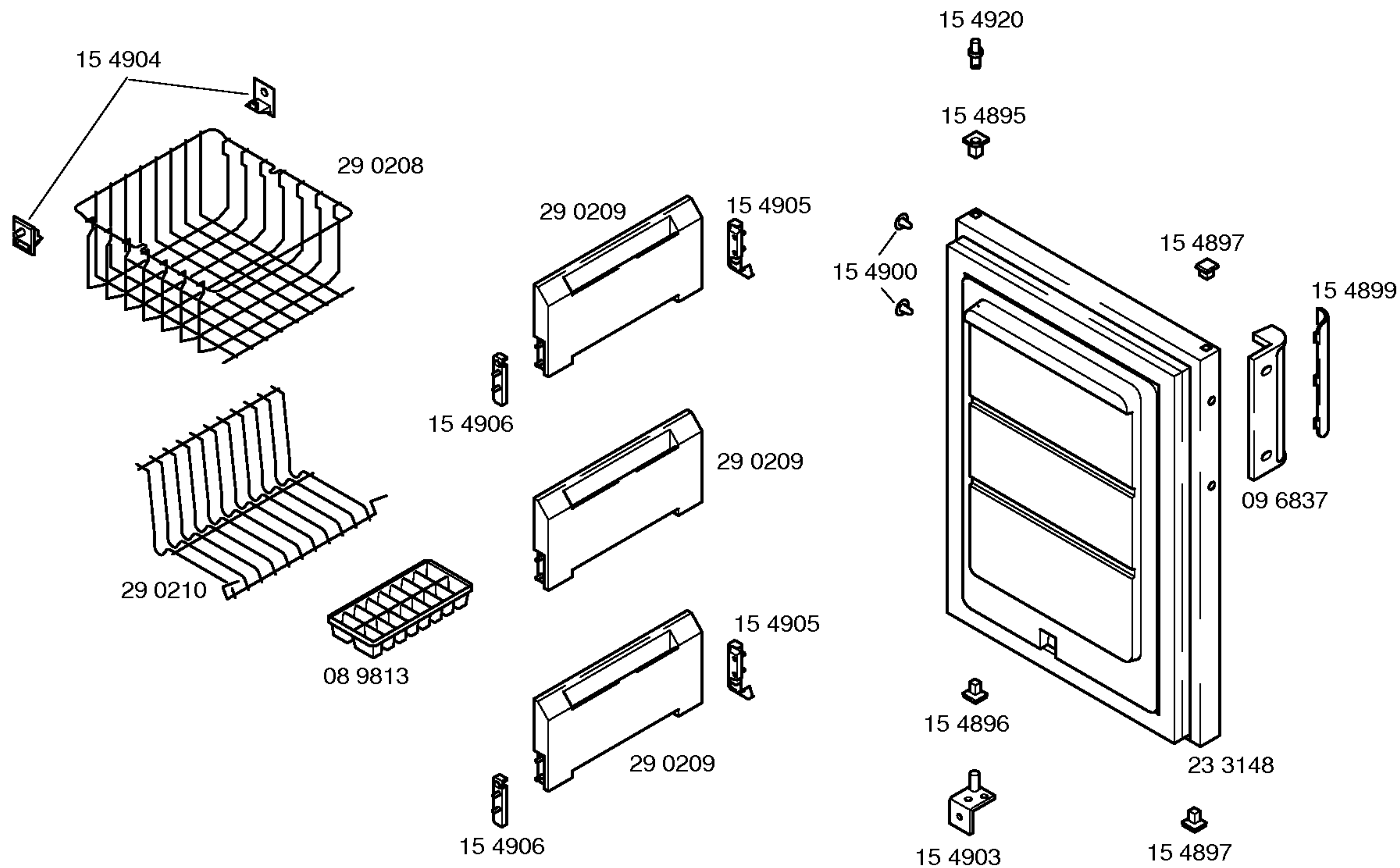
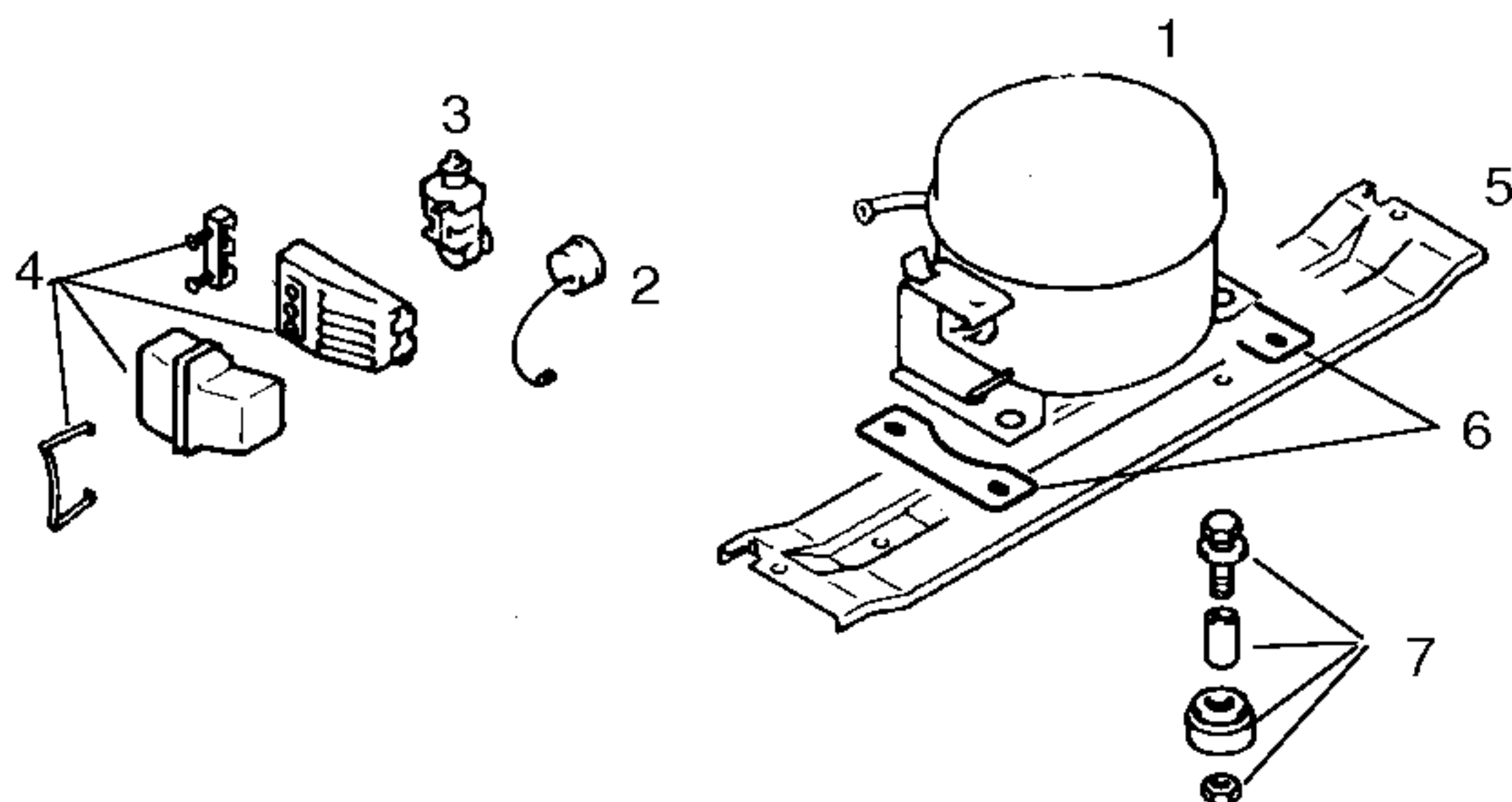


Libro de instrucciones
51 8146
(D,GB,F,E,I,P)

1) 15 4907







Pos.	U.Hermetica	
	GL45AA	
1	14 1373	
2	15 5029	
3	15 5030	
4		
5	29 0214	
6	15 4915	
7	15 4916	
8		
9		
10		
11		
12		
13		

TECHNISCHE DATEN/TECHNICAL DATA/DONNEES TECHNIQUES/DATOS TECNICOS

Verdichter/Compressor/Compresseur/Compresor Typ/Type/Tipo Förderleistung/Delivery/Debit/Aspiración l/h Anlaufsiromm/Starling current/Cour.démarrage/Int.arranque A Widerstand/Resistance/Resistencia. Ha/main/prin. Ohm Hi/aux.	U.HERMETICA GL45AA	
Temp.Reyler/Thermostat/Termostato Typ/Type/Tipo Reglerstellung/Position/Conexión Schaltwerte/Switching values/ ..ein/conex.°C Valeurs de commutation/Desconex. ..aus"/descon. (..abtaven' od) ..alarm'	RANCO K54-L1937 MIN. MAX. -17° -23,5 --- -29°	
Füllmenge/Fill. quantily/Charge/Carga R134a	g	
AnschluBwert/Comm. load/puiss. Connect./Potenc.	W	
Heizung/Heater/Chauflage/Resistenc.descong. Widerstand/Resistance/Resistencia Leistung/Power/Puissance/Potencia	Ohm W	
Ventilador/Blower/Ventilateur/Ventilador Widerstand/Resistance/Resistencia	Ohm	
Magnetventil/Magnetic valve/Electrovanne/Electrovalvula Widerstand/Resistance/Resistencia Spannung/Volare/Tension/Tensión	Ohm V	
Temp.Reyler/Thermostat/Termostato ambiente para ventilador refrigerador		