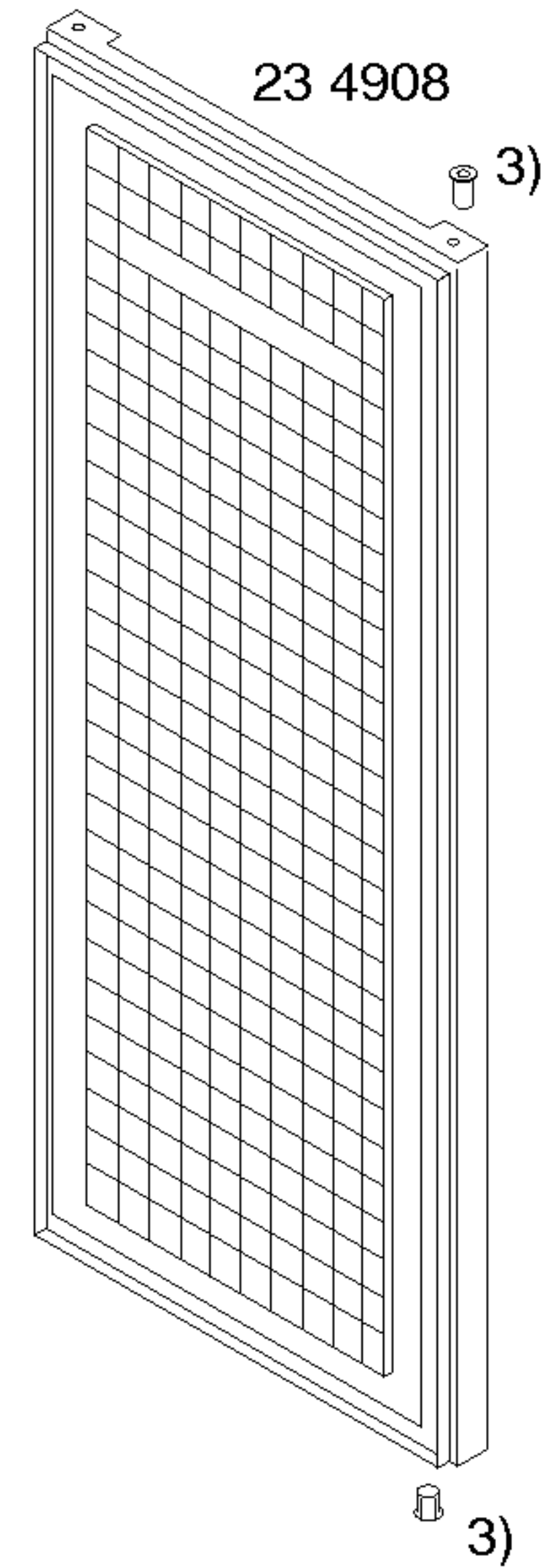
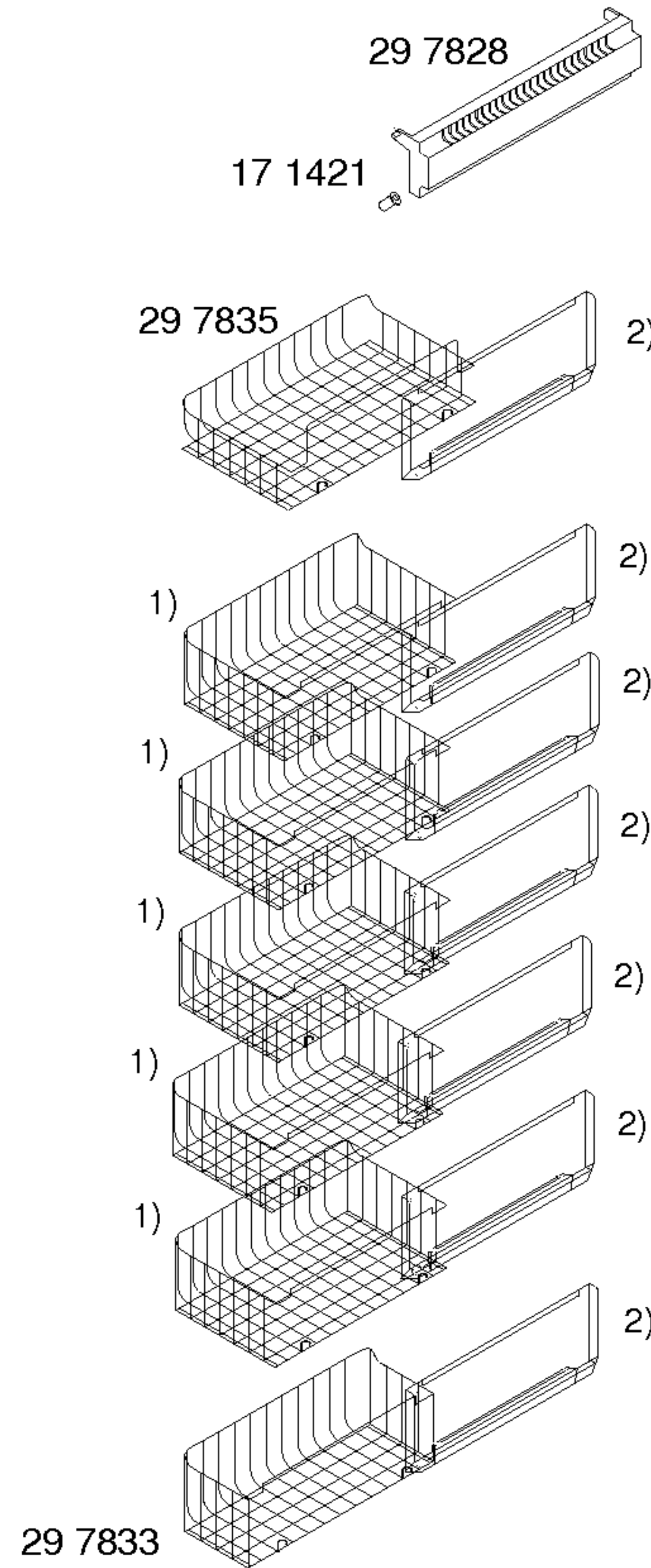
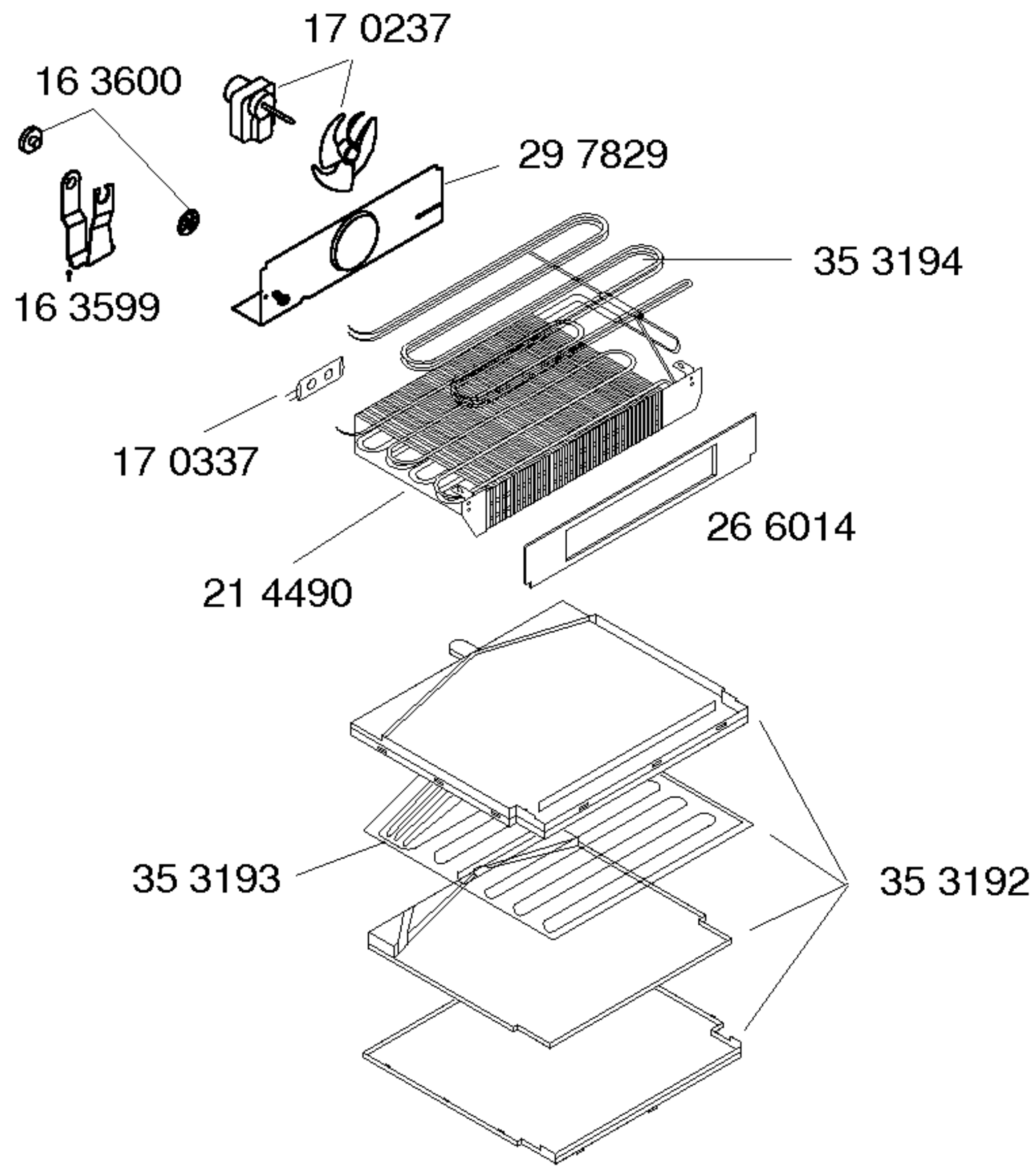


Gebrauchsanweisung
52 2515
(D,GB,F,I,E,P)

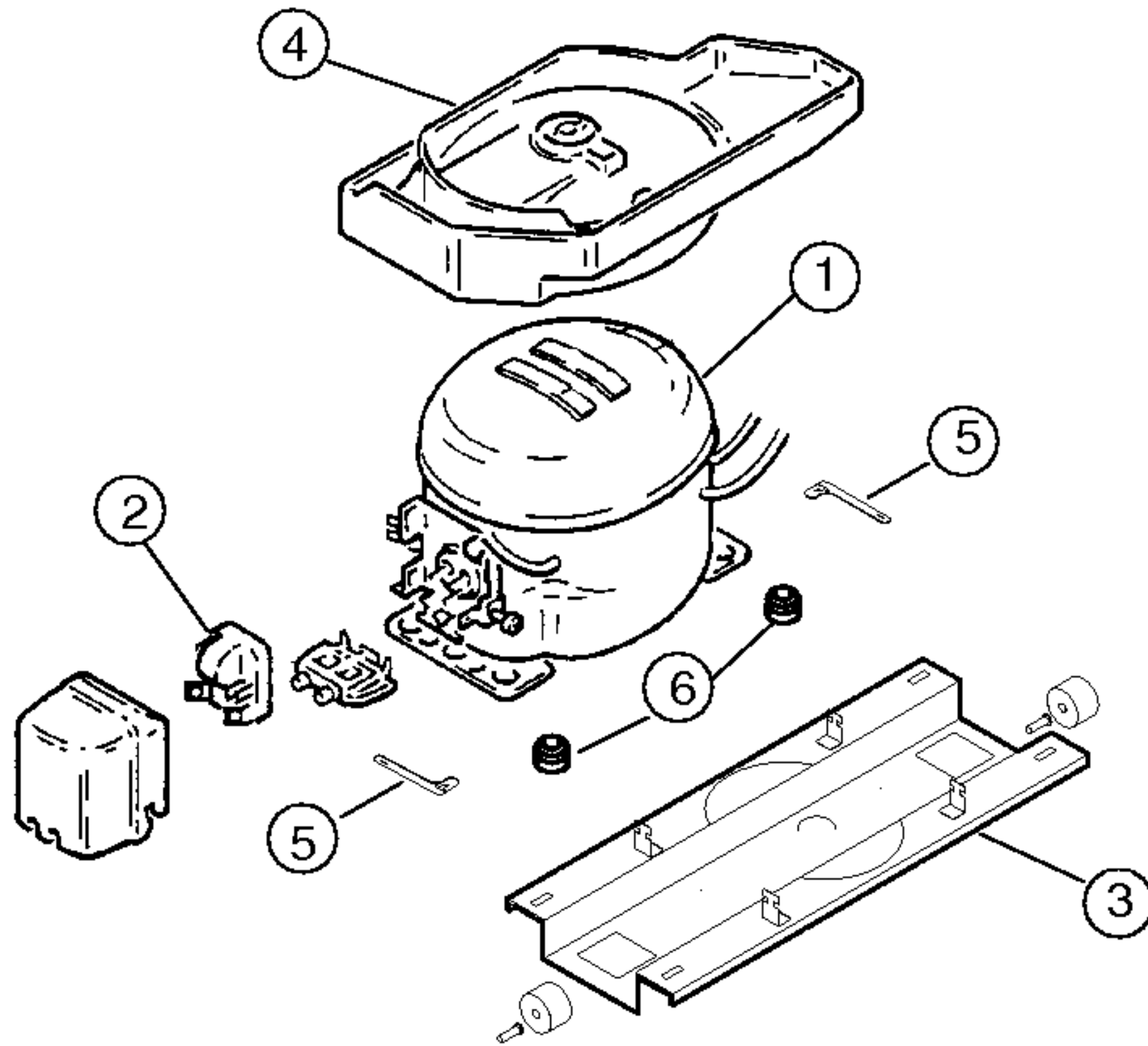
Montageanleitung
52 2514
(D,GB,F,I,E,P)

Verbindungssatz
(Side by side)
16 9418

- 1) 17 0236
- 2) 17 0242
- 3) 16 3404



- 1) 29 7834
- 2) 29 9692
- 3) 16 3509



Pos.	Danfoss		
	NL9F		
	14 1826		
2	16 5570		
3	21 4007		
4	29 7683		
5	16 3508		
6	16 3427		
7			
8			
9			
10			
11			
12			

TECHNISCHE DATEN/TECHNICAL DATA/TEKNIK BILGILER			
Verdichter/Compressor/Kompresör Typ/Type/Tip Förderleistung/Delivery/Verim/h Anlaufstromm/Starting current/Giris akimi Widerstand/Resistance/Rezistans Ha/ Hi/aux.	A Ohm	Danfoss NL9F 11,7 13,8	
Temp.Reyler/Thermostat/Termostat Typ/Type/Tip Reglerstellung/Position/Termostat pozisyonu Schaltwerte/Acma kapama degerleri Valeurs de commutation/Termostat degeri (..abtaven' od)	..ein/acma °C ..aus"/kapama ..alarm'	Danfoss K54-1301 WARM-KALT -5.0°C -20.0°C -16.0°C -25.0°C	
Füllmenge/Fill. quantily/ R134A Dolum miktari	g		
Anschlusswert/Comm. load/Giris gucu	W		
Heizung/Heater/Rezistans Widerstand/Resistance/Direnc Leistung/Power/Guc	Ohm W		
Ventilador/Blower/Vantilatör Widerstand/Resistance/Rezistans	Ohm		
Magnetventil/Magnetic valve/Manyetik valf Widerstand/Resistance/Rezistans Spannung/Voltage/Gerilim	Ohm V		
Temp.Reyler/Thermostat/Termostat			

* Siehe Typenschild/Mamul etiketine bakiniz