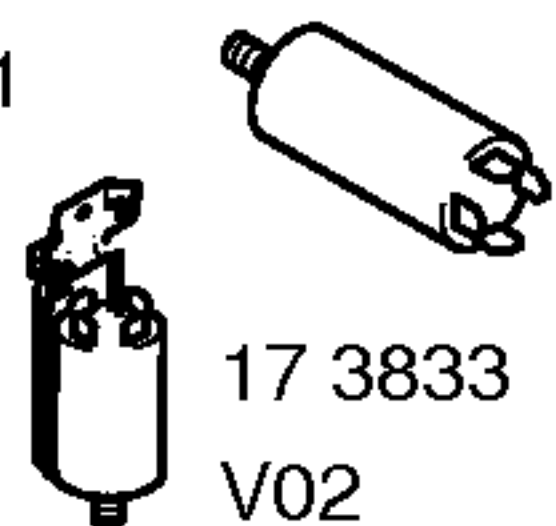
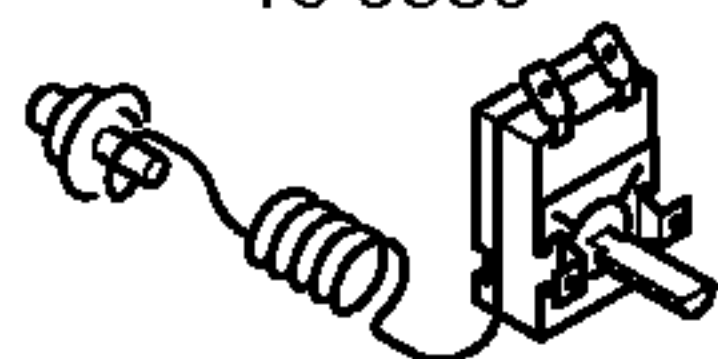


05 8808
V01



17 3833
V02

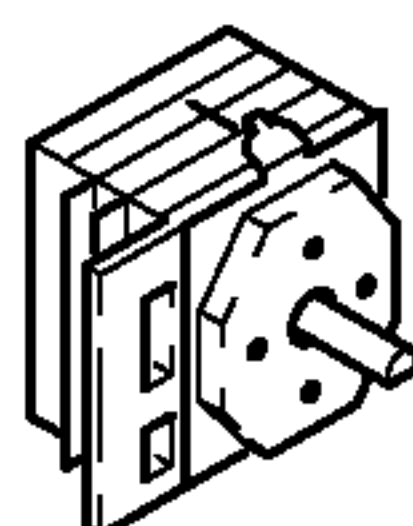
16 9589



16 2654



17 0703



06 9834



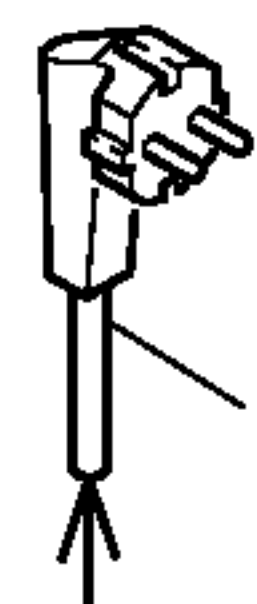
06 7364



16 2712



09 5200



46 0715
V01
17 1253
V02

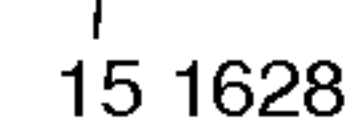
06 7091 1)



06 9946 1)



06 9946 1)



15 1628

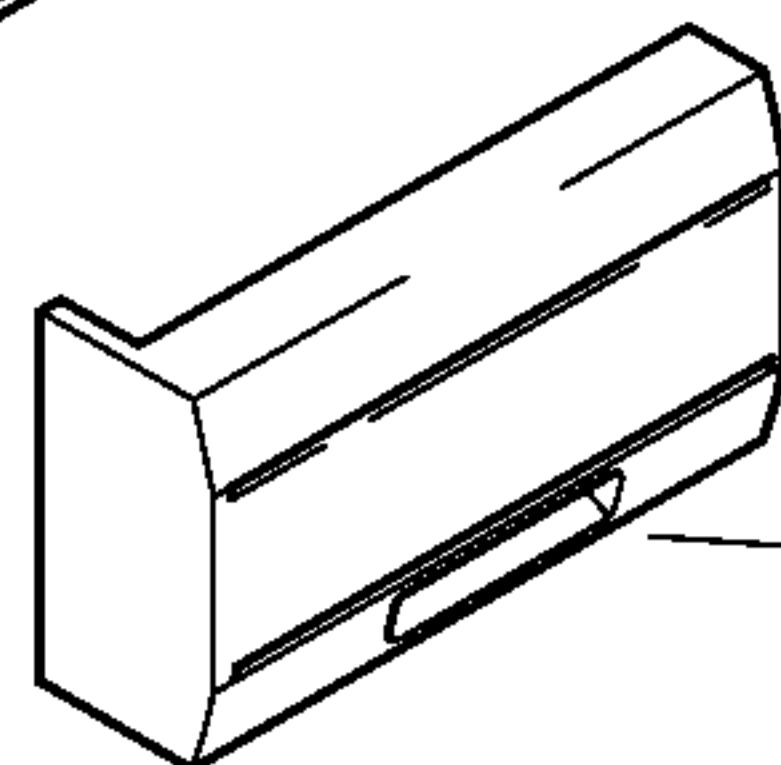
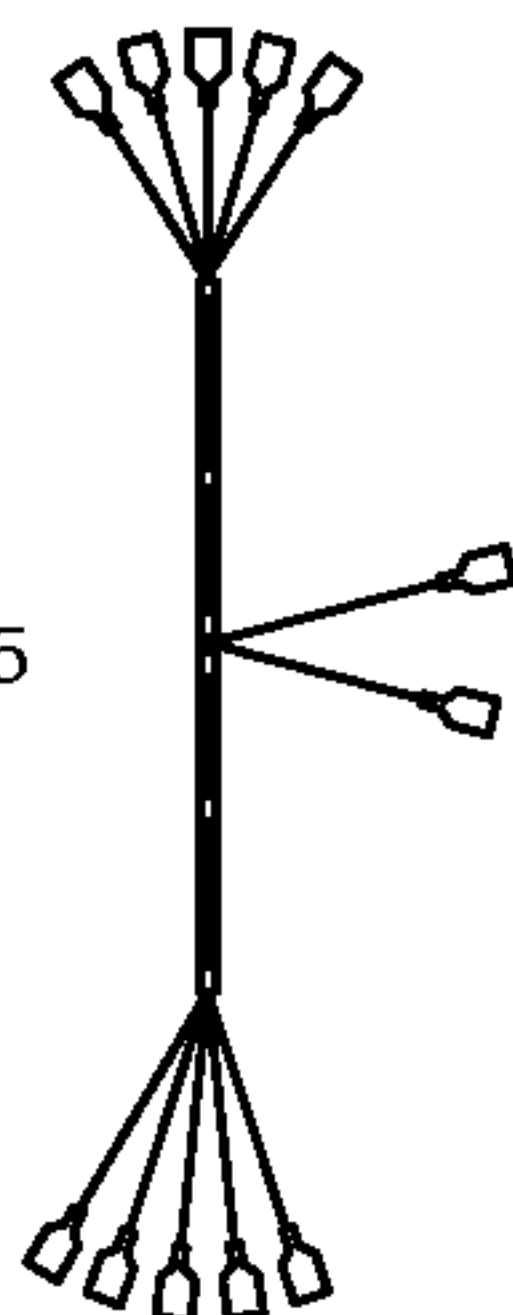
16 2613 1)



16 1719 1)



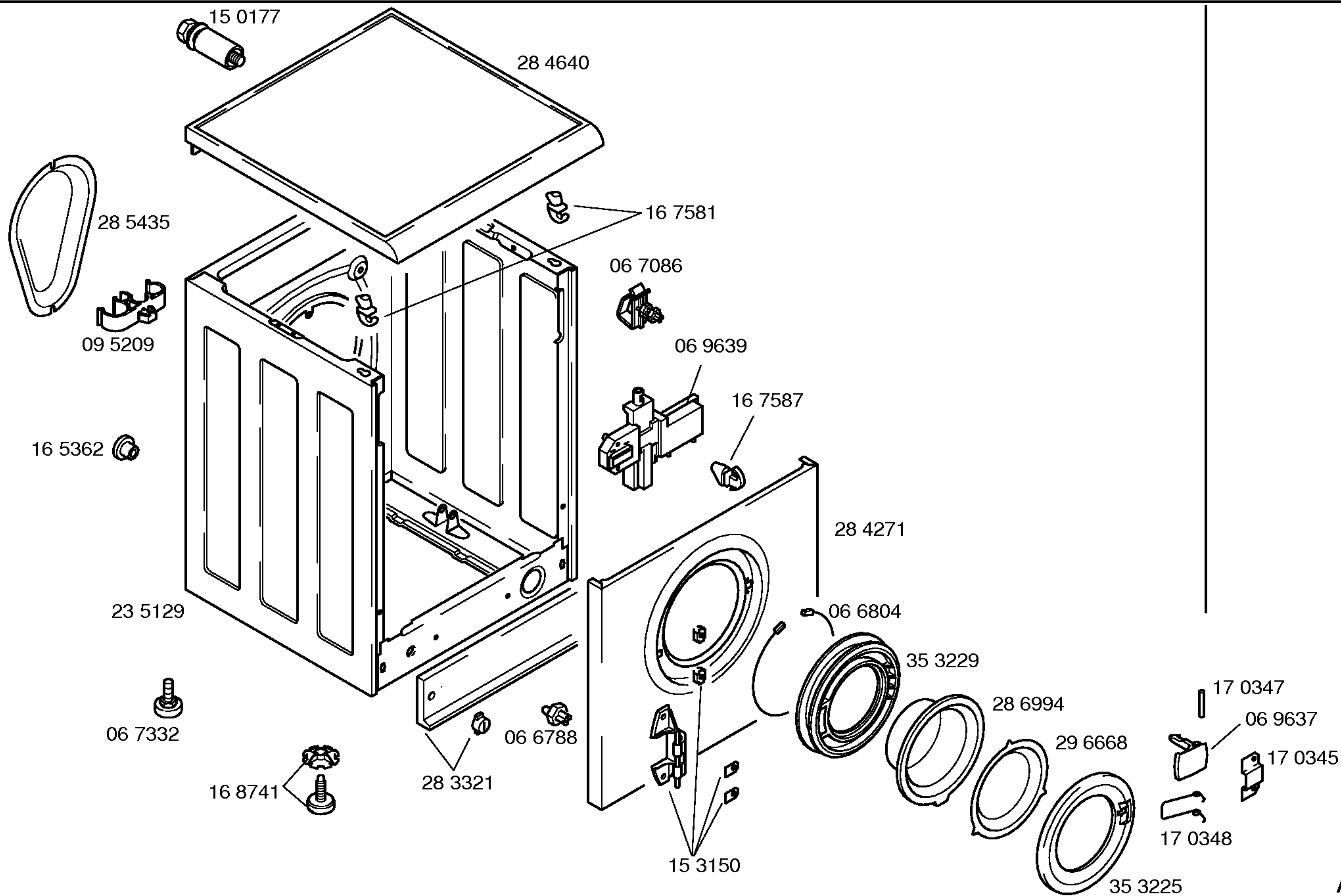
35 5025

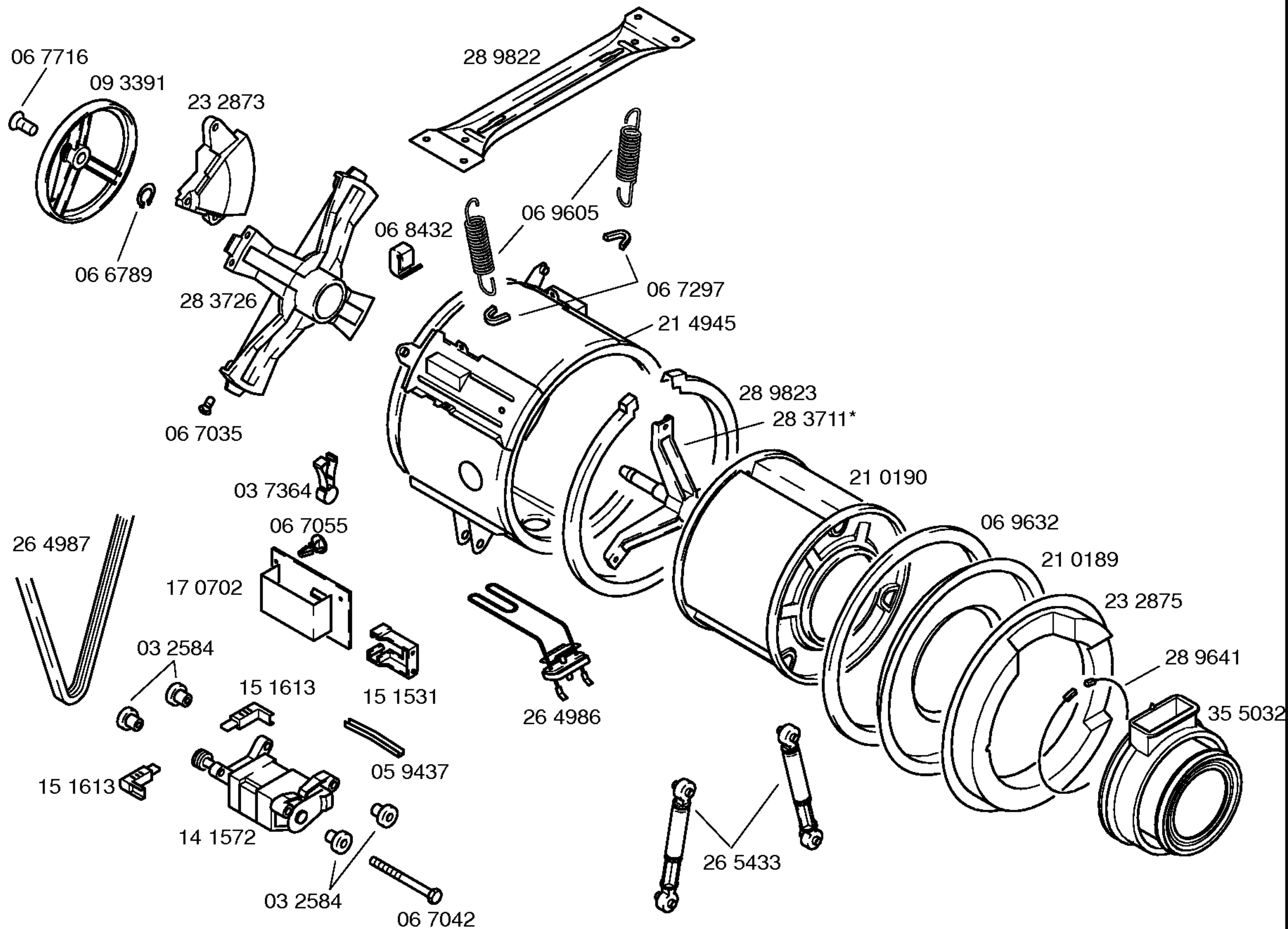


1)

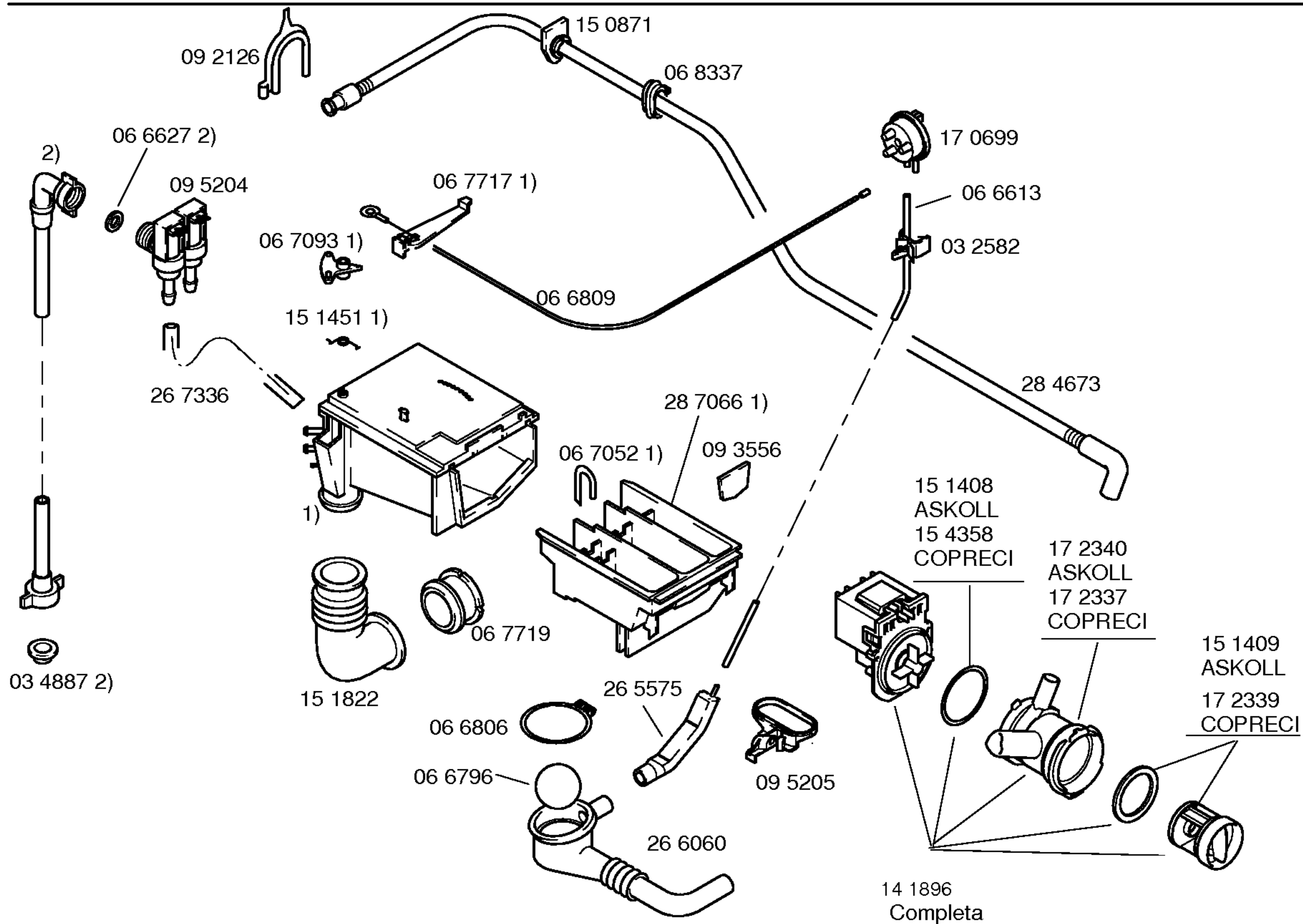
Libro de instrucciones
52 3461
(E,P)

1) 29 7442





* Conjunto tornillería
05 9132



- 1) 35 3323 Completa
- 2) 46 0484

