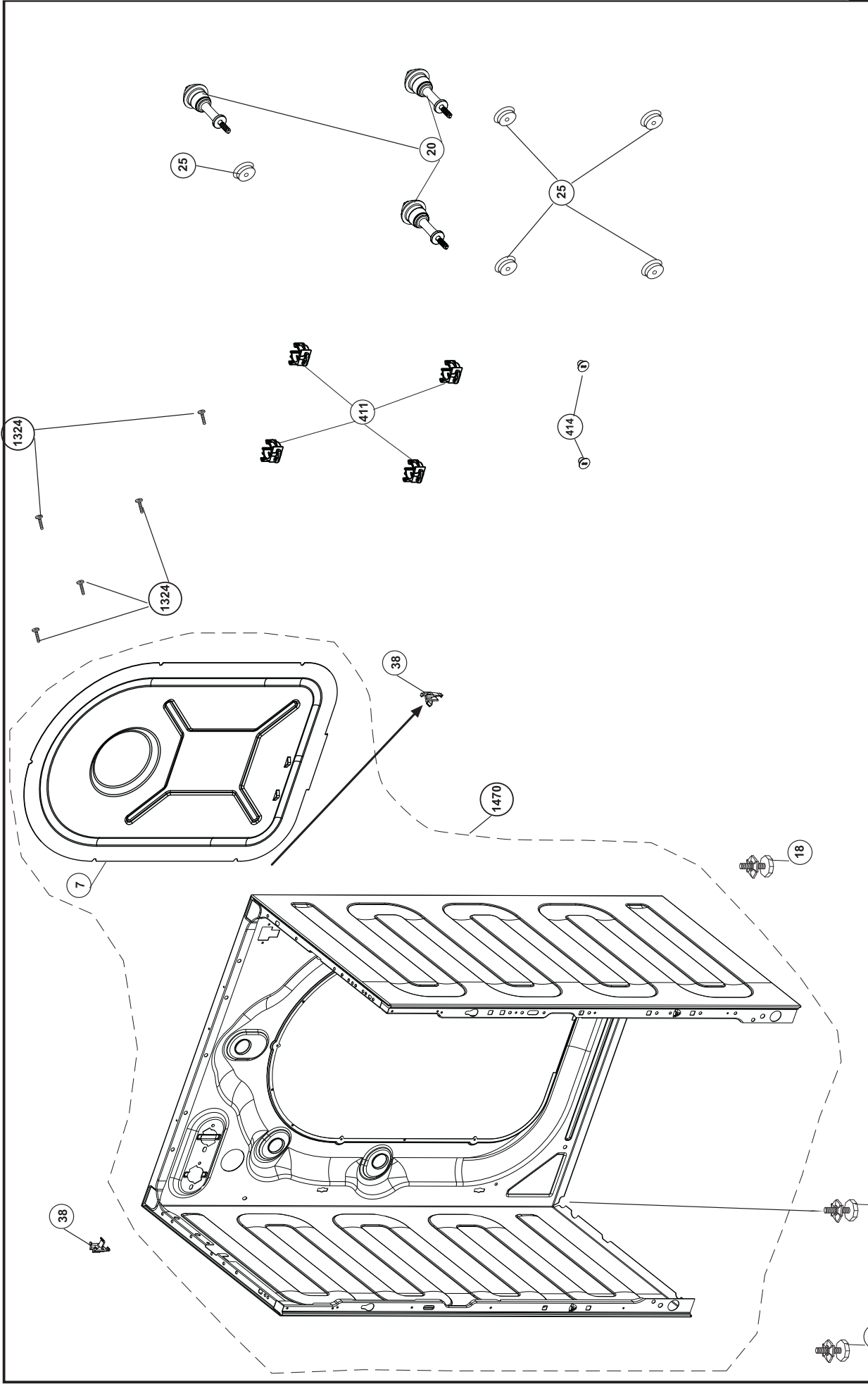
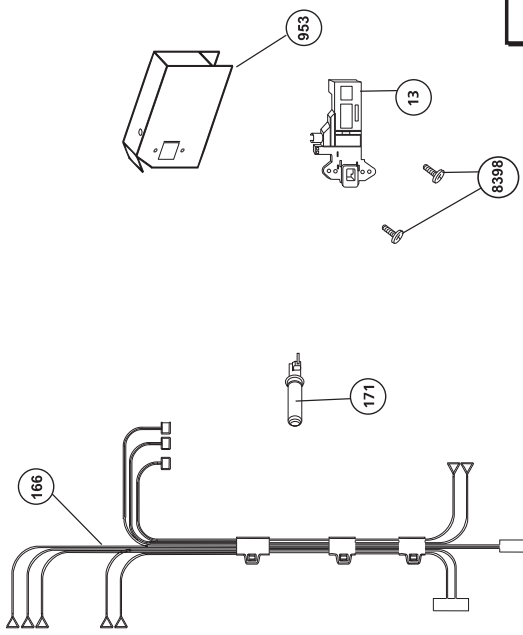
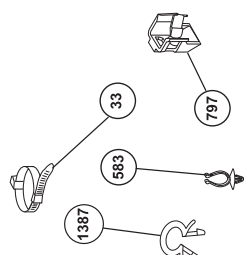
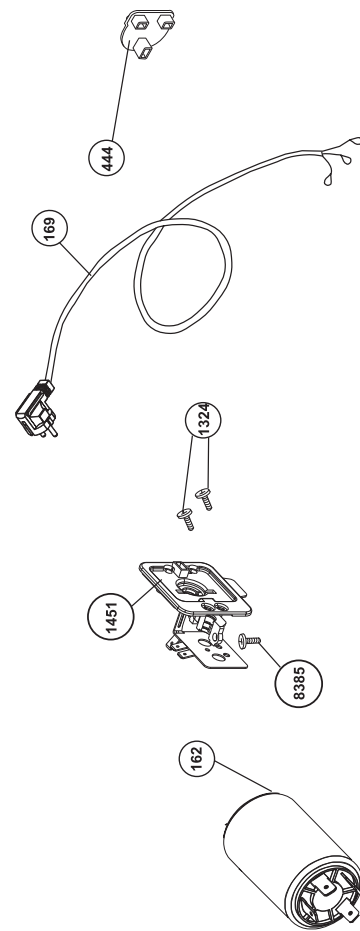
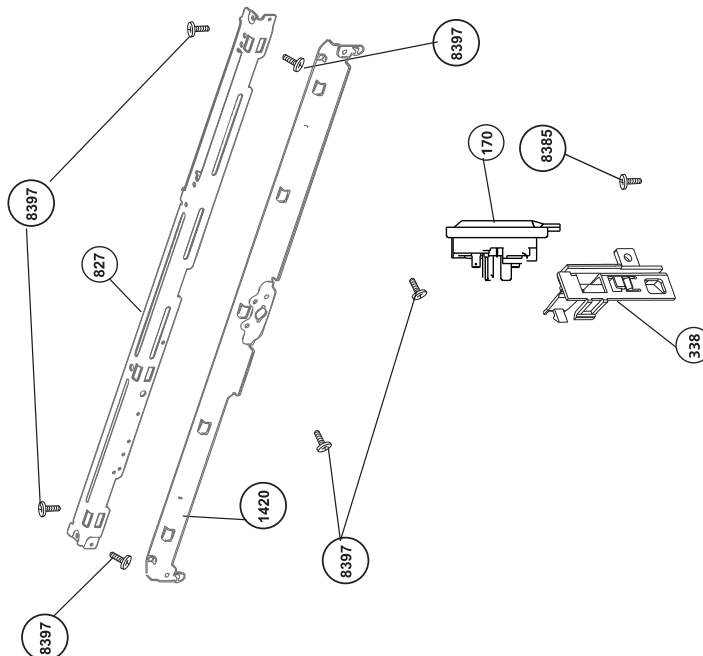


REV. NO	TARİH	HAZIRLAYAN	ONAY	SAYFA NO
08	25.11.2010	ÇİĞDEM İMDAT	ALPER AYDINAY	207000 0010
ÜRÜN		Y54 BÖKFÖK-->(400/500/600/800/900/1000 d/d) (TAMBUR GR. KOMPLE --> KENDİNDEN KANATLI VEYA RADYAL BAĞLANTILI)		
GRUP İSMİ		TAHRİK GRUBU/ OSCILLATING SYSTEM		
ÇİMi-ARGE		arçelik		



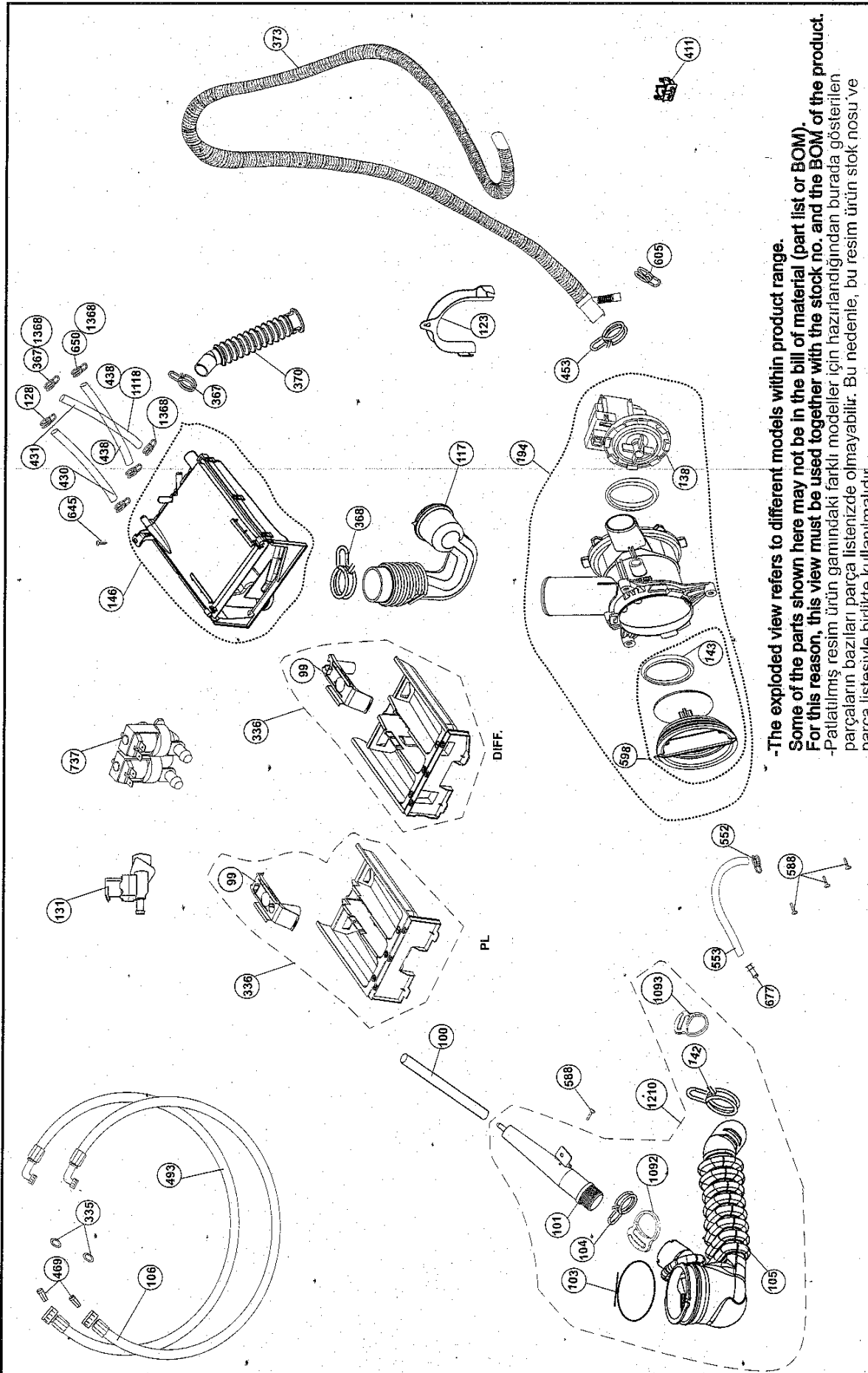
arçelik	GRUP İSMİ	ÜRÜN	REV. NO	TARİH	HAZIRLAYAN	ONAY	SAYFA NO
ÇMI-ARGE	GÖVDE GRUBU/ CABINET ASSEMBLY	YOÇ 54	06	28.05.2012	MUSA ALTIPARMAK	BARIS TEKDEMİR	2070100009

arçelik	GRUP İSMİ	ÜRÜN	REV. NO	TARİH	HAZIRLAYAN	ONAY	SAYFA NO
ÇMI-ARGE	GÖVDE GRUBU/ CABINET ASSEMBLY	YOÇ 54	06	28.05.2012	MUSA ALTIPARMAK	BARIS TEKDEMİR	2070100009



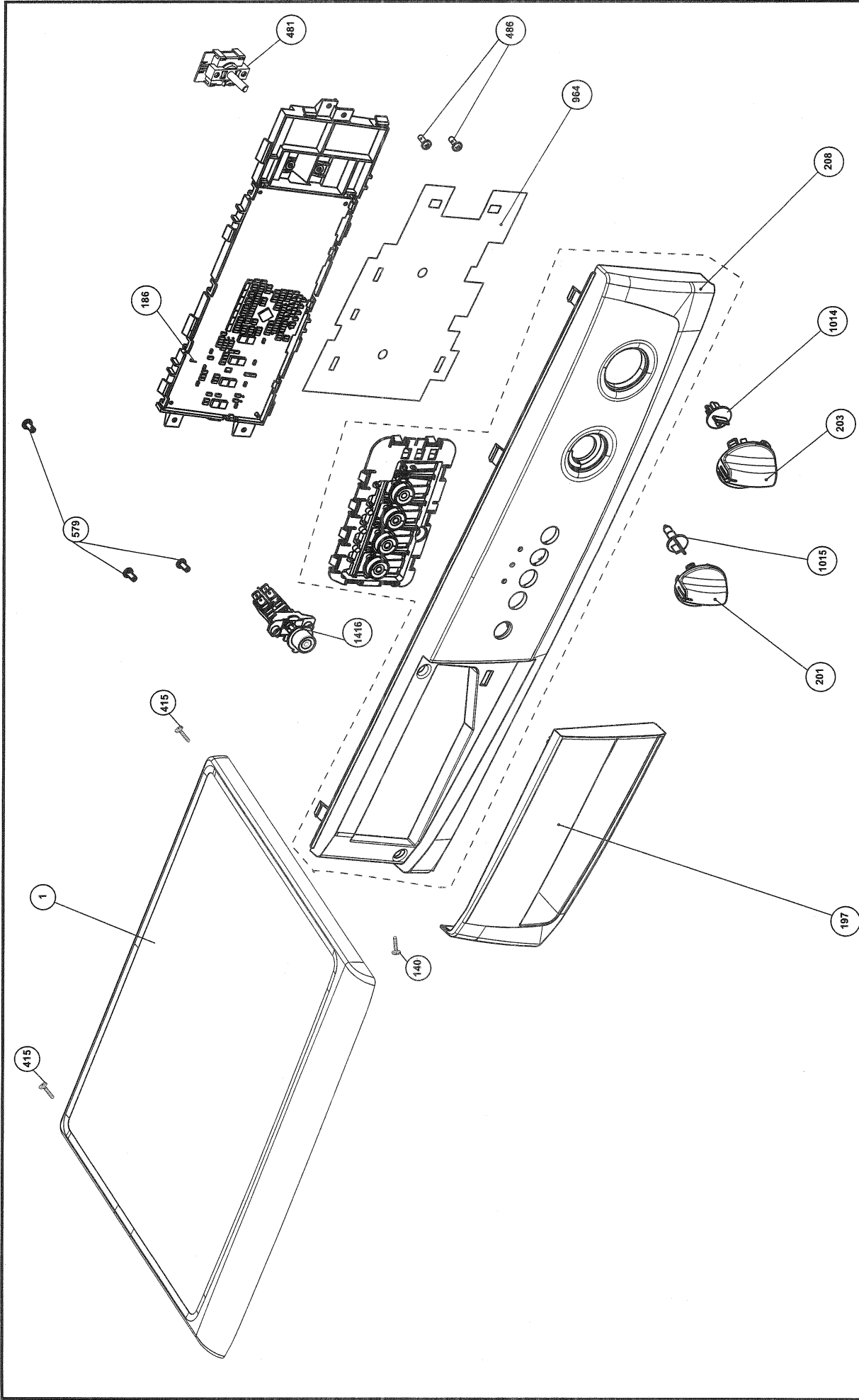
-The exploded view refers to different models within product range.
 Some of the parts shown here may not be in the bill of material (part list or BOM).
 For this reason, this view must be used together with the stock no. and the BOM of the product.
 -Patlatılmış resim ürün gamındaki farklı modeller için hazırlandığından buradaki gösterilen parçaların bazıları parça listenizde olmayabilir. Bu nedenle, bu resim ürün stok nosu ve parça listesiyle birlikte kullanılmalıdır.

arçelik	GRUP İSMİ	ÜRÜN	REV. NO	TARİH	HAZIRLAYAN	ONAY	SAYFA NO
ÇMI-ARGE	KONTROL GRUBU/ CONTROL PANEL ASSEMBLY	FORA YOÇ/COMPACT/JUNIOR	10	26.04.2010	ÇİĞDEM İMDAT	HAŞMET ÇİZMECİ	207020 0017



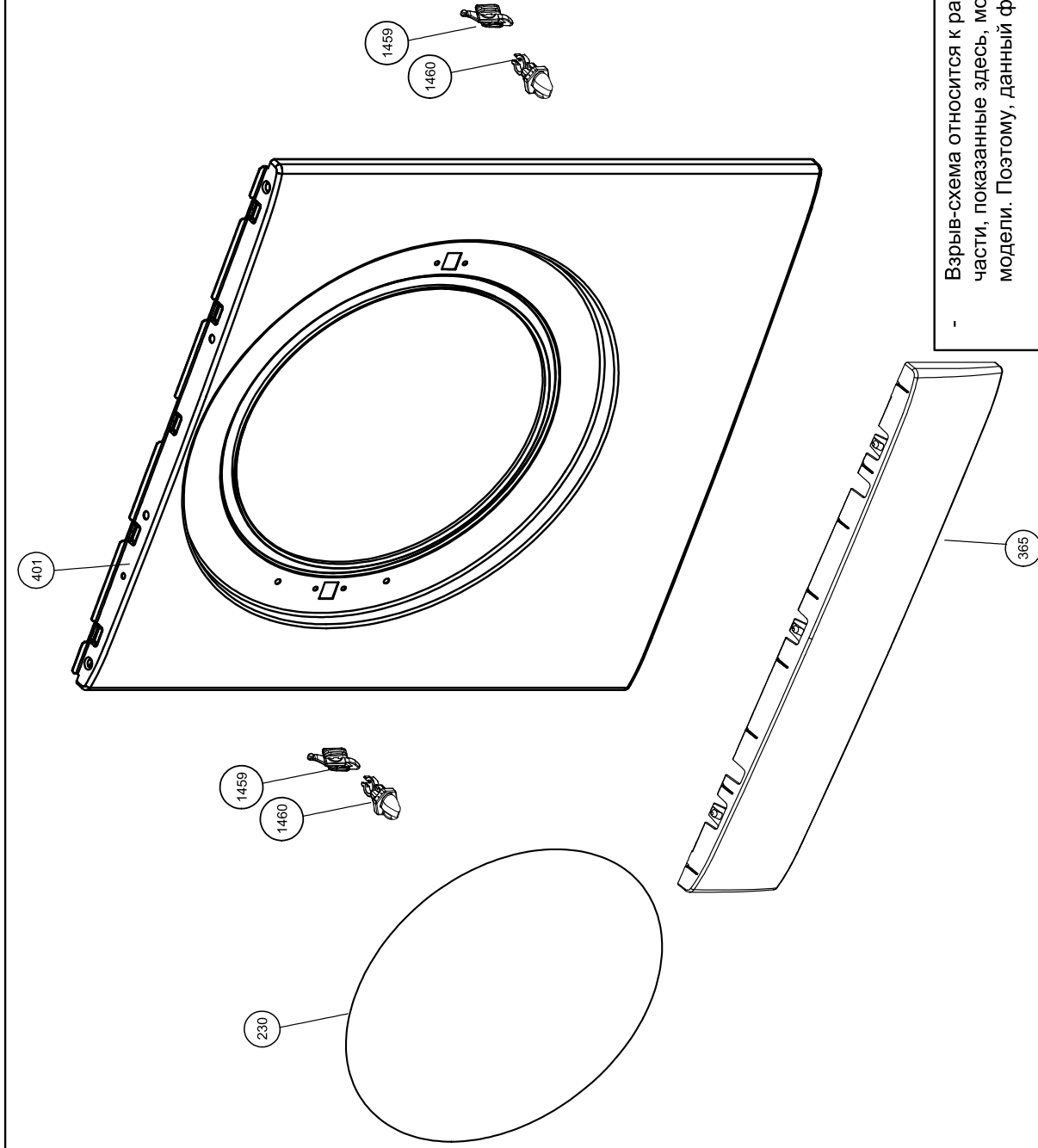
-The exploded view refers to different models within product range.
 Some of the parts shown here may not be in the bill of material (part list or BOM).
 For this reason, this view must be used together with the stock no. and the BOM of the product.
 -Patlatılmış resim ürün gamındaki farklı modeller için hazırlanmıştır. Buradaki gösterilen parçaların bazılarının bazılarının parçaları listenizde olmayabilir. Bu nedenle, bu resim ürün stok nosu ve parça listesiyle birlikte kullanılmalıdır.

GRUP İSMİ	ÜRÜN	BİLDİRGE NO.	REV. NO	TARİH	HAZIRLAYAN	ONAY	SAYFA NO
erçelik	SU SİSTEM GRUBU WATER CIRCULATING SYSTEM	YOÇ 54 / YOÇ 45 JUMP / DIFF/ FORA/ PL TOPLU	ÇS-432	03	26.03.2007	İŞİL VAROL LEVENT GÖKKUŞ	207030 0012



	GRUP İSMİ	ÜRÜN	BİLDİRGE NO.	REV. NO	TARİH	HAZIRLAYAN	ONAY	SAYFA NO
	GÖRÜNÜŞ GRUBU/ TOP PANEL ASSEMBLY	PL-2G FORA	ÇS.545	03	04.10.2007	N.ATASEVER	HAŞMET ÇİZMEÇİ	207040 0044

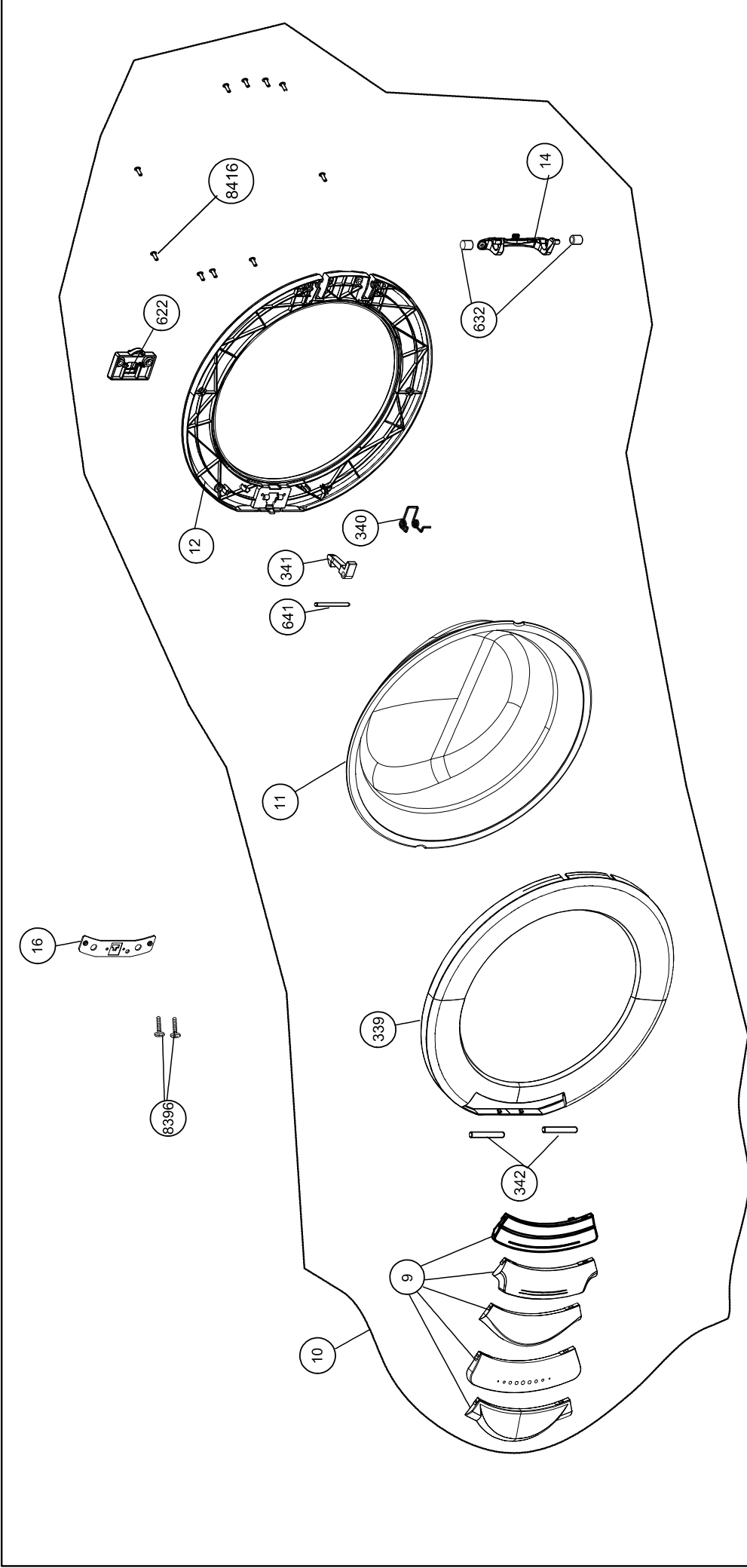
ÖRNEK GÖRÜNÜŞ GRUBU
STOK NUMARASI: 287400 9001



- Взрыв-схема относится к различным моделям в продуктовой линейке. Некоторые части, показанные здесь, могут отсутствовать в списке материалов (BOM) конкретной модели. Поэтому, данный файл нужно использовать вместе со списком материалов.

- The exploded view refers to different models within product range. Some of the parts shown here may not be in the bill of materials (part list or BOM). For this reason, this view must be used together with the stock no. and the BOM of the product.

beko	Группа Group	Модель Model	REV. No	Дата Date	Подготовил Prepared	No No
	FRONT PANEL AND KICK PLATE ASSY	PL	01	10.08.2015	Svyatkin Alexey	207090_0007_RU



- Взрыв-схема относится к различным моделям в продуктовой линейке. Некоторые части, показанные здесь, могут отсутствовать в списке материалов (BOM) конкретной модели. Поэтому, данный файл нужно использовать вместе со списком материалов.
- The exploded view refers to different models within product range. Some of the parts shown here may not be in the bill of materials (part list or BOM). For this reason, this view must be used together with the stock no. and the BOM of the product.



Группа Group	Модель Model	REV. No	Дата Date	Подготовил Prepared	No
FRONT DOOR ASSEMBLY	NEVA	02	10.08.2015	Svyatkin Alexey	270777_0001_RU