

**taurus**

MY BREAD  
Código 914813000  
Serie MKV



Portada   
Despiece   
Códigos   
Características 

## Electrodomésticos TAURUS *Servicio Post-Venta*

### MY BREAD MÁQUINA DE PAN



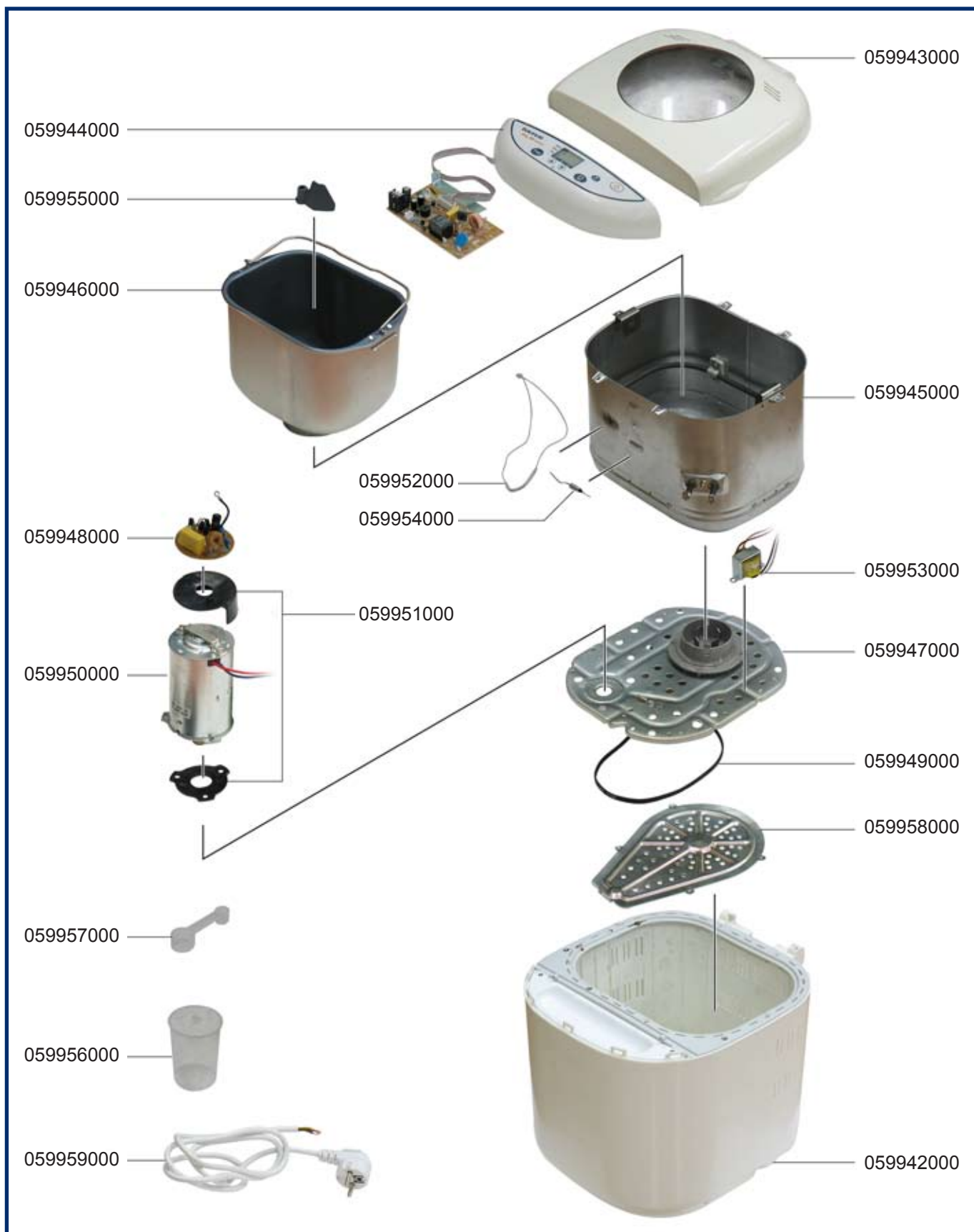
**Canje**

**Código de canje: 814813000**





## Despiece





## Códigos

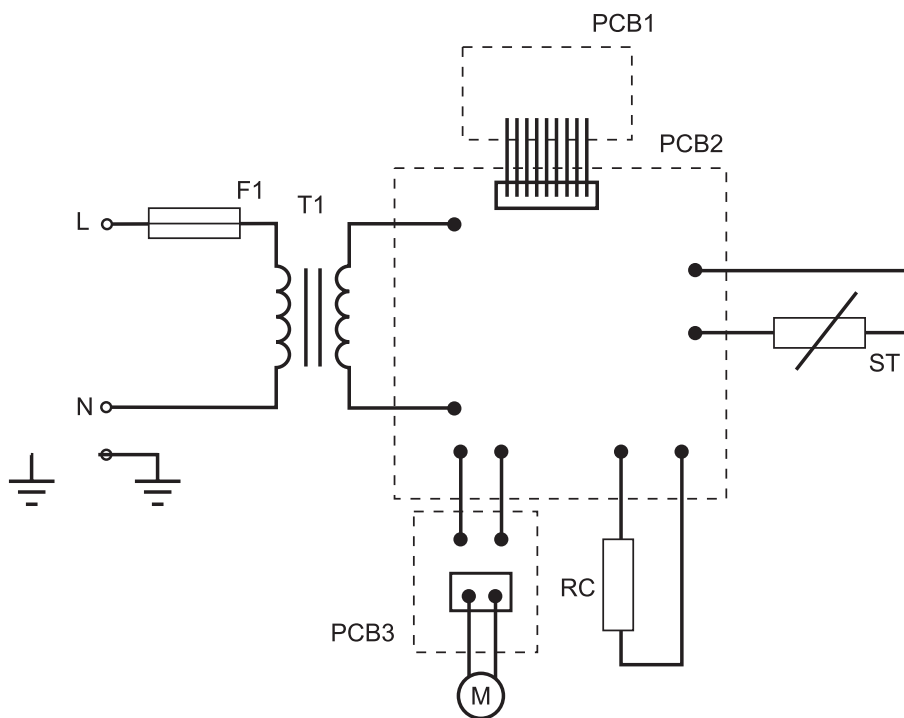
CÓDIGO	DESCRIPCIÓN
059942000	CUERPO MY BREAD
059943000	TAPA MY BREAD
059944000	PANEL CONTROL + CIRCUITO MY BREAD
059945000	CUBA CON RESISTENCIA MY BREAD
059946000	CUBETA EXTRAIBLE MY BREAD
059947000	SOPORTE MOTOR + RUEDA DENTADA MY BREAD
059948000	CIRCUITO MOTOR MY BREAD
059949000	CORREA DENTADA MY BREAD
059950000	MOTOR MY BREAD
059951000	SOPORTE MOTOR MY BREAD
059952000	SENSOR MY BREAD
059953000	TRANSFORMADOR MY BREAD
059954000	FUSIBLE 172° MY BREAD
059955000	PALETA MEZCLADORA MY BREAD
059956000	VASO MEDIDOR MY BREAD
059957000	CUCHARA DOSIFICADORA MY BREAD
059958000	TAPA BASE MY BREAD
059959000	CONEXIÓN RED MY BREAD



## Características Técnicas

Modelo	MY BREAD
Typ	CBM-700
Voltaje	230 V, 50 Hz
Potencia	450 W

## Esquema Eléctrico



DESCRIPCIÓN	
F1	Termofusible
M	Motor
PCB1	Placa mandos
PCB2	Placa control

DESCRIPCIÓN	
PCB3	Placa motor
RC	Resistencia calentamiento
ST	Sensor temperatura
T1	Transformador



## Problemas y Soluciones

Anomalías	Causas	Soluciones
Al presionar el botón marcha / paro la máquina no se pone en marcha	La máquina está demasiado caliente. En la pantalla aparece E01	Espere a que la máquina se enfríe aproximadamente 1 hora
No amasa	La cubeta o la paleta mezcladora no están bien colocadas	Asegúrese de que la cubeta y la paleta están perfectamente ajustadas
El pan tiene la parte superior con harina	Demasiada harina o falta de agua	Intentar reduciendo una cucharada de café de harina o 1/4 de cucharada de café de más agua
El pan está demasiado tostado	Demasiado azúcar	Intentar reduciendo una cucharada soperas de azúcar o el nivel de tostado
El pan no está lo suficientemente tostado	Levantar la tapa repentinamente	Comprobar que la tapa esté bien cerrada mientras hace pan o seleccionar otro nivel de tostado
El pan ha subido demasiado	Demasiada levadura o humedad	Comprobar la receta y ajustar
El pan no ha subido suficiente	Demasiada harina o no suficiente levadura	Comprobar la receta y ajustar
El pan se hunde durante la cocción	Demasiado líquido	Reducir el líquido 1 ó 2 cucharadas soperas
El pan es pequeño, pesado, denso o húmedo	Demasiado seco	Añadir líquido durante el primer ciclo