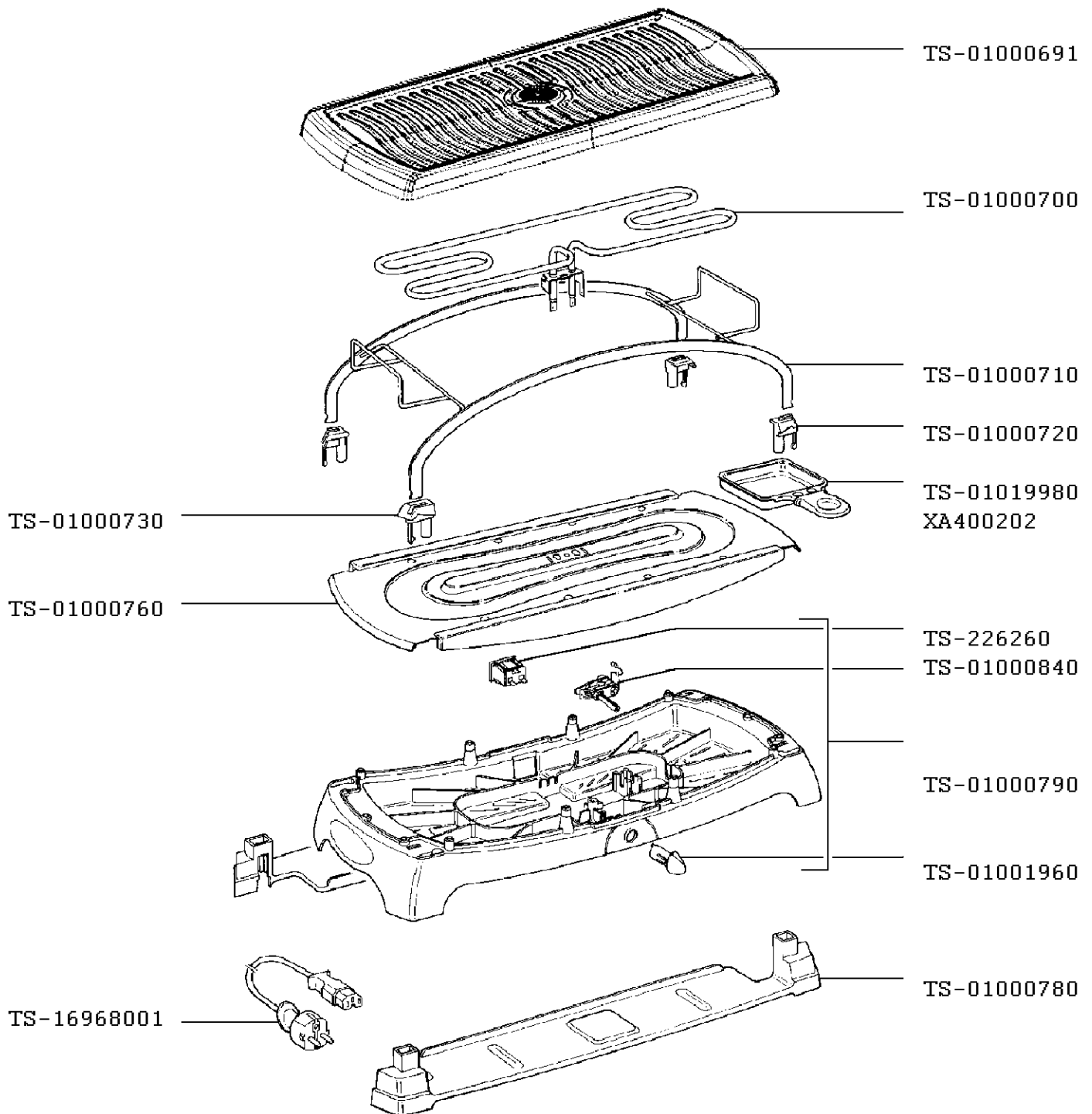


7811972



CREATION	10/07/2001	PAGE	PAYS	FAMILLE
EDITION	17/04/2008	1/1	MX	IV