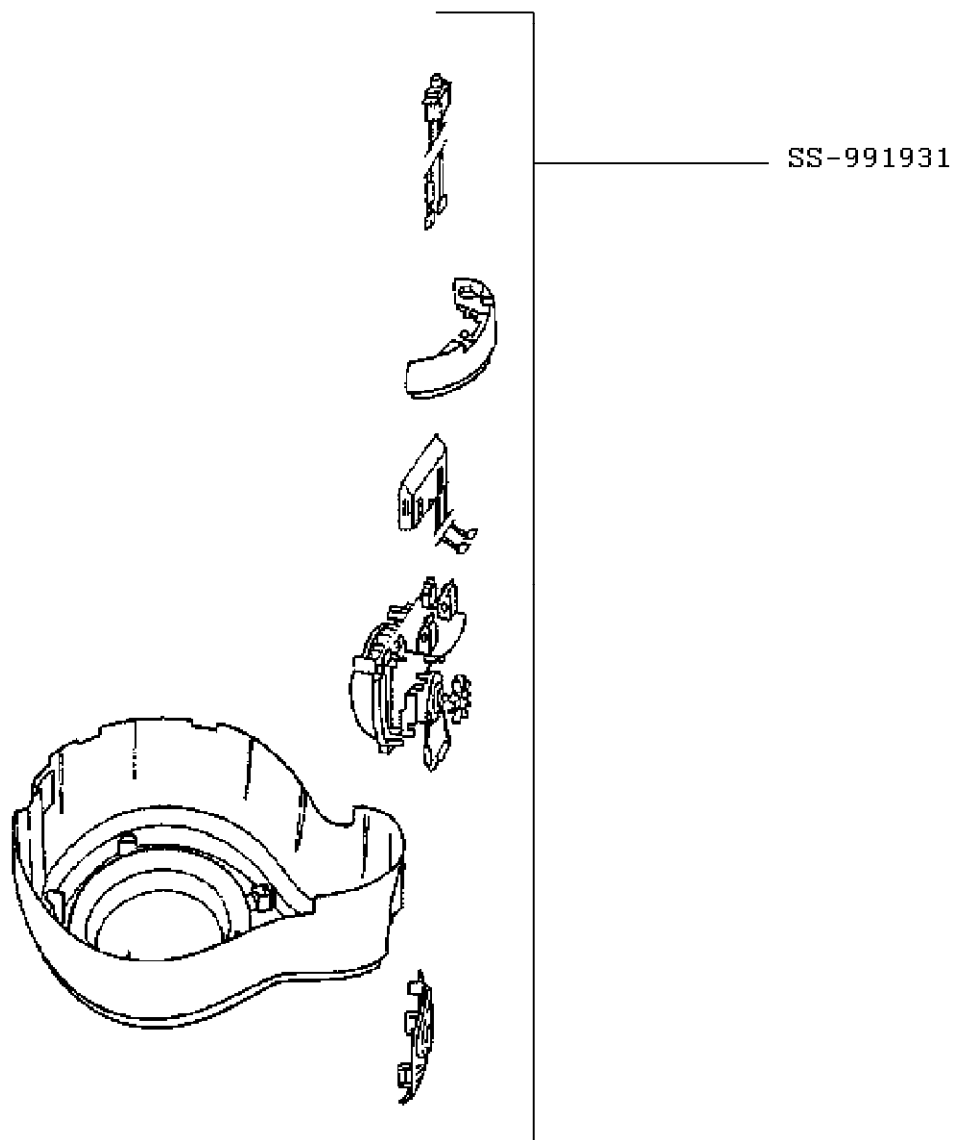


Tefal

**FRITEUSE
ACTIFRY**

FZ700015/12A



ERSTELLUNG
BEARBEITUNG

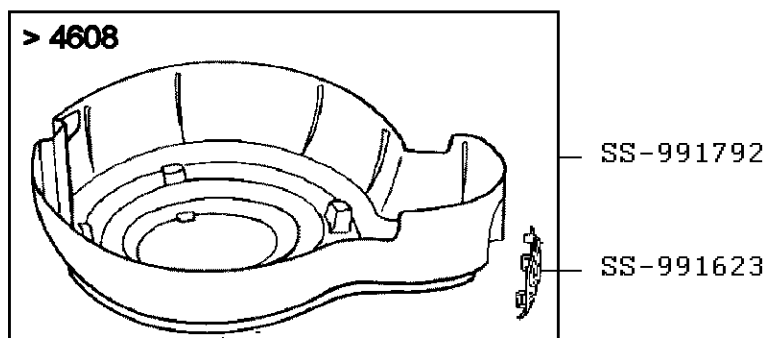
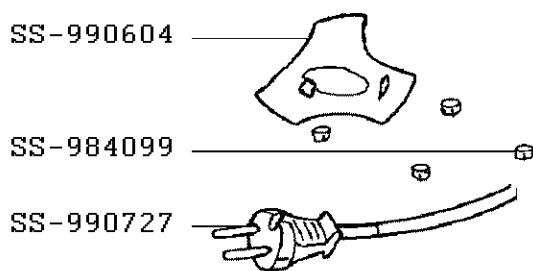
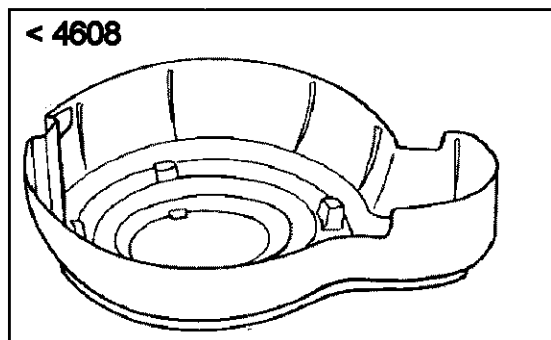
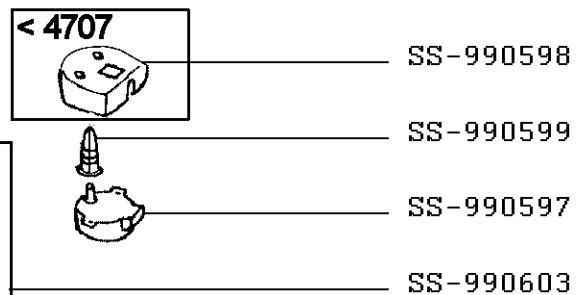
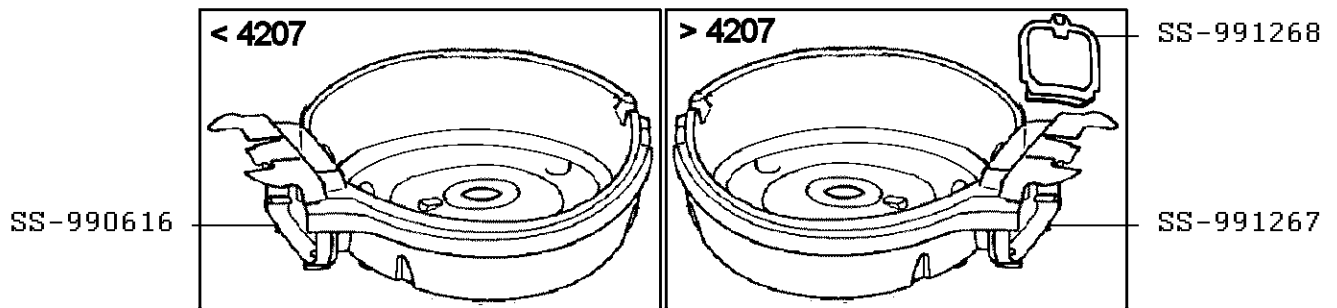
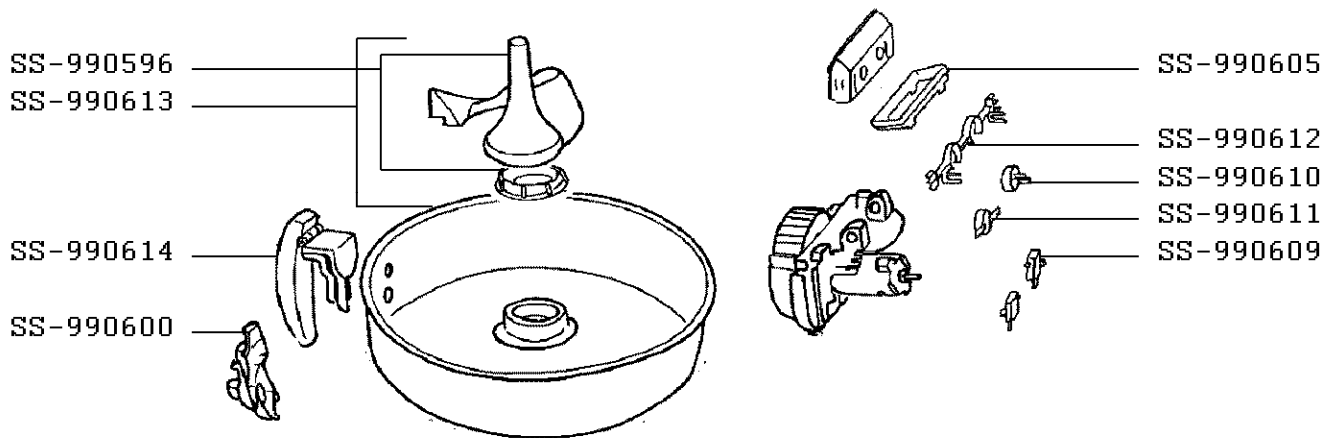
30.01.2007
25.02.2011

SEITE
1/3

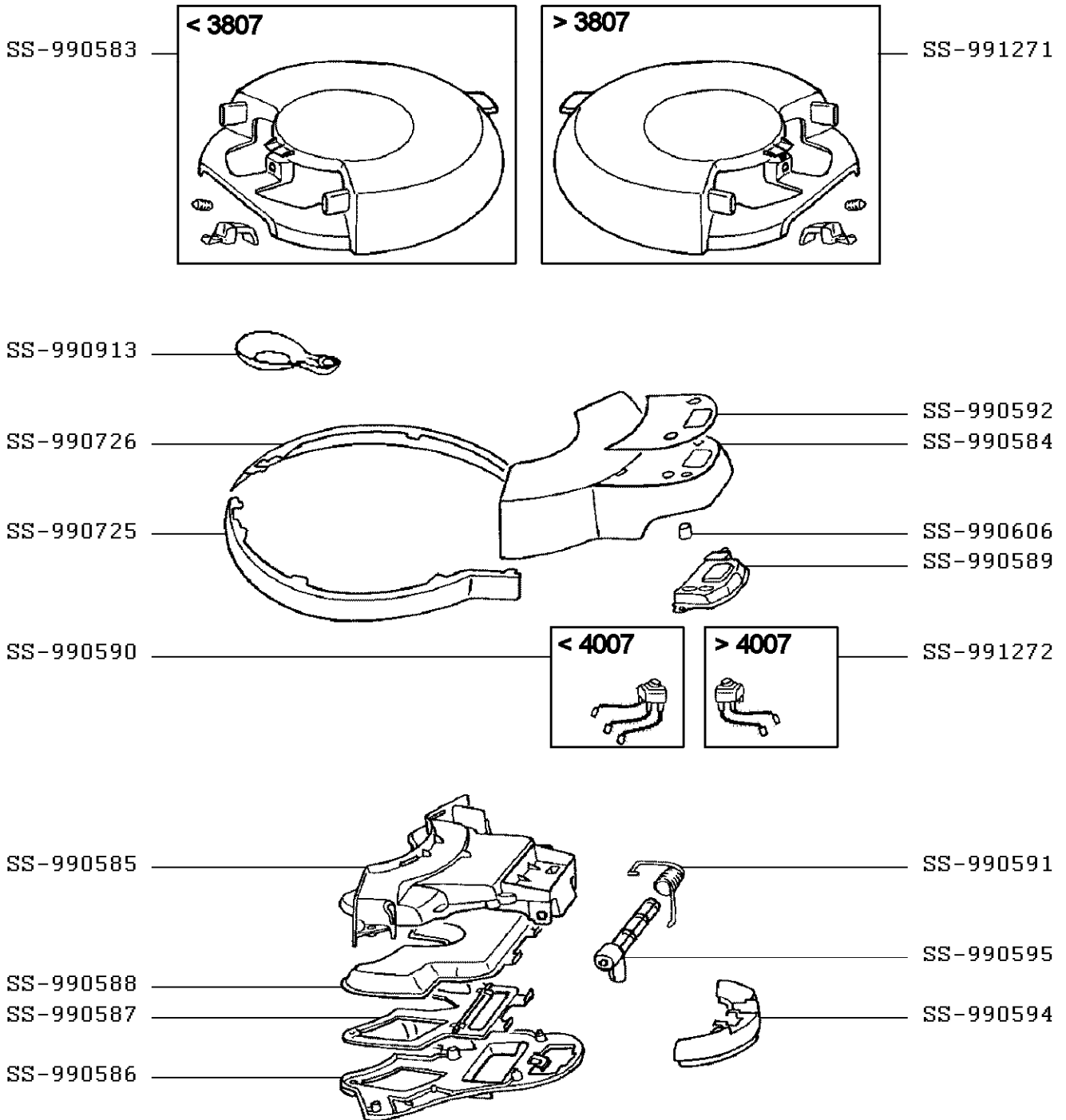
LAND
GB

FAMILIE
V

FZ700015/12A



ERSTELLUNG	30.01.2007	SEITE	LAND	FAMILIE
BEARBEITUNG	25.02.2011	2/3	GB	V



ERSTELLUNG	30.01.2007	SEITE	LAND	FAMILIE
BEARBEITUNG	25.02.2011	3/3	GB	V