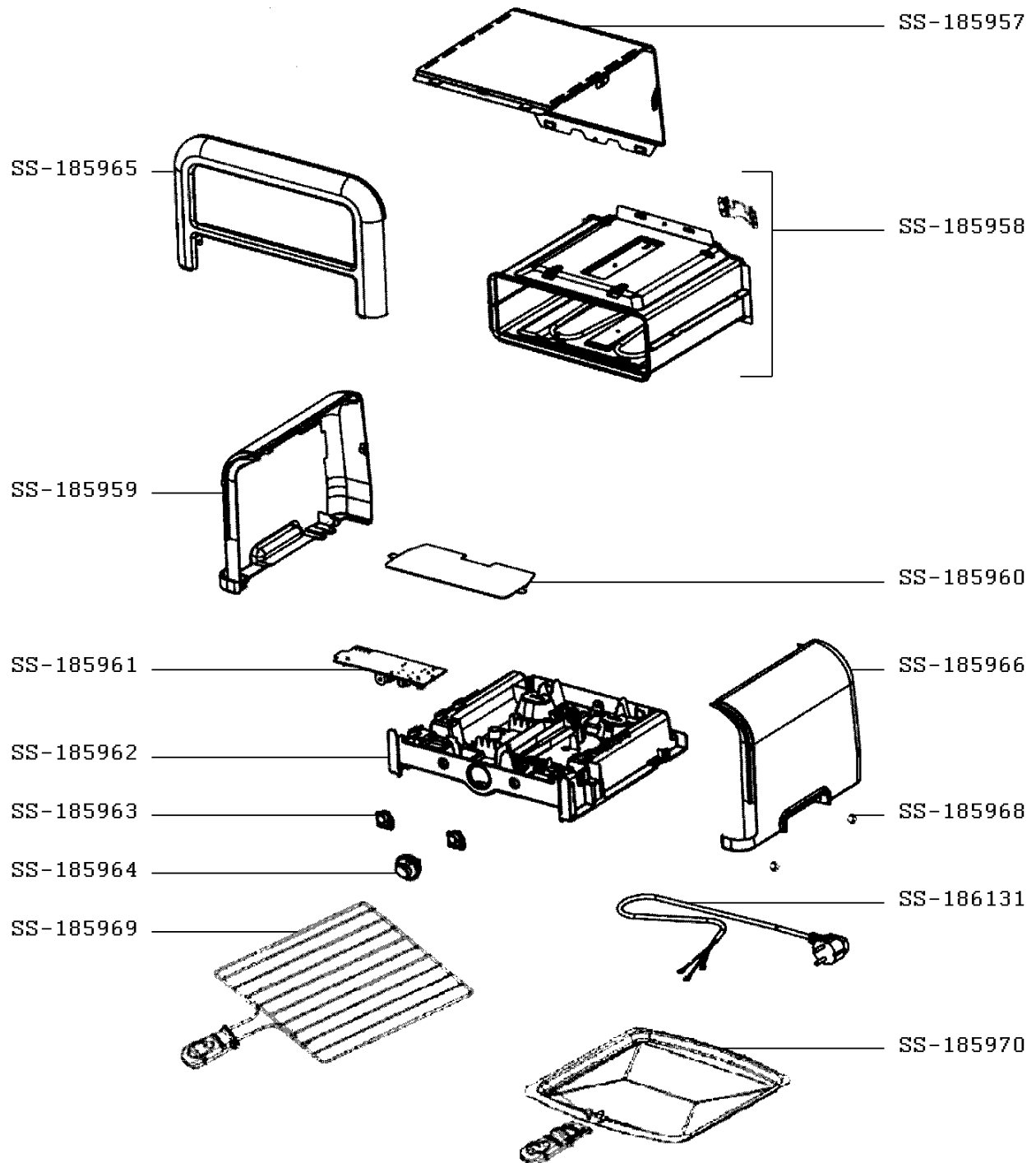


**Tefal**

# TOSTADOR TOAST N GRILL

TF801030/A5



CREACIÓN  
EDICIÓN

16/03/2006  
09/09/2011

PÁGINA  
1/1

PAÍS  
AT

FAMILIA  
VII