

# HORNO TEKA HC-490 ME / OVEN HC-490 ME

30-ene-04

<u>KEY</u>	<u>CODIGO TEKA</u>	<u>ARTICULO</u>	<u>DESCRIPTION</u>
<b>PLANO: 9804-264B</b>			
000	83035025	SILICONA SELLAR CHIMENEA	SEALING CHIMNEY SILICONE
001	82020801	CONTRAP. PEG. C/CHIM BNS ESM	GLUED SKIN DOOR W/CHIM BNS ENAM.
002	83115001	BISAGRA NUOVA STAR	NUOVA STAR HINGE
003	83150104	TORNILLO R/CHAPA C/CIL 3,9x9,5 ZN N	SCREW R/CH C/CIL 3,9x9,5 ZN BLACK
004	83150104	TORNILLO R/CHAPA C/CIL 3,9x9,5 ZN N	SCREW R/CH C/CIL 3,9x9,5 ZN BLACK
005	82020901	CRISTAL PUERTA PEG. HC-490 BLANCO	GLUED DOOR GLASS HC-490 WHITE
005	82020902	CRISTAL PUERTA PEG. HC-490 MARRÓN	GLUED DOOR GLASS HC-490 BROWN
006	83150104	TORNILLO R/CHAPA C/CIL 3,9x9,5 ZN N	SCREW R/CH C/CIL 3,9x9,5 ZN BLACK
007	83130519	CHIMENEA PUERTA S2K	DOOR CHIMNEY S2K
008	83130501	BASE MANETA BLANCA S2K	INTEGRATED HANDLE WHITE S2K
008	83130502	BASE MANETA MARRÓN S2K	INTEGRATED HANDLE BROWN S2K
009	83150103	TORNILLO R/PLAST C/CIL 4,5x18 ZN N	SCREW R/PLAST C/CIL 4,5x18 ZN BLACK
<b>PLANO: 9804-294B</b>			
001	82405001	CUERPO ESM. BBQ.BF.B HC-490	ENAM. OVEN CAVITY BBQ.BF.B HC-490
002	82206001	BASTIDOR TRASERO S2K	OVEN BACK FRAME S2K
003	83050102	TORNILLO DIN 7981 7x3/8 " S98	SCREW DIN 7981 7x3/8 "
004	83140501	PORTA+LÁMPARA 25W 220V	LAMPHOLDER+LAMP 25W 220V
004.1	83140513	LÁMPARA 25W/220V S2K	LAMP 25W/220V S2K
005	83140302	RESISTENCIA GRILL 1400W 230V	GRILL ELEMENT 1400W 230V
006	83050504	TUERCA EXAGONAL DIN 934 M4 ZN S98	EXAGONAL NUT DIN 934 M4 ZN
007	82207002	AISLAMIENTO TRASERO S/T C/G+S C/L	BACK INSULATION WO/T W/G+S W/L
008	82206005	SOPORTE MOTORES S/T S2K	MOTORS SUPPORT WO/T S2K
009	83050102	TORNILLO DIN 7981 7x3/8 " S98	SCREW DIN 7981 7x3/8 "
010	83140301	RESISTENCIA SOLERA 1150W 230V	BOTTOM ELEMENT 1150W 230V
011	82206002	CAJA RESISTENCIA INFERIOR S2K	LOW ELEMENT COVER PLATE S2K
012	83050102	TORNILLO DIN 7981 7x3/8 " S98	SCREW DIN 7981 7x3/8 "
013	83160401	AISLAMIENTO ENVOLVENTE 1710x370x20 PE600	SURROUNDING INSULATION YEL. 1710x370x20 D=6
014	82207001	FLEJE SUJECIÓN AISLAMIENTO L=1650 S2K	INSULATION FASTENING BAND L=1650 S2K
<b>PLANO: 9804-304A</b>			
001	83140702	REGLETA CONEXIÓN 6 POLOS PA223	MAINS CONNECTION 6 POLES PA223
002	83040215	MANGUERA SILICONA 3x4 mm2	MAIN CORD 3x4 mm2
003	83150101	TORNILLO RETENEDOR REGLETA 3,5X15	CORD RETAINER SCREW 3,5x15
004	82206017	CARCASA INFERIOR TRAS. ME S2K	LOWER BACK COVERPLATE ME S2K
004	82206027	CARCASA INFERIOR TRAS. ME FONDO 485 mm	LOWER BACK COVERPLATE ME 485 BOTTOM S2K
005	83050130	TORNILLO DIN 7981 7x3/8" BZ S98	SCREW DIN 7981 7x3/8" BZ
<b>PLANO: 9804-305A</b>			
001	82406401	FRENTE ESMALTADO HC-490 ME BLANCO	ENAM. FRONT PANEL HC-490 ME WHITE
001	82406402	FRENTE ESMALTADO HC-490 ME MARRÓN	ENAM. FRONT PANEL HC-490 ME BROWN
002	83140101	CONMUTADOR 4POS. S2K	OVEN SWITCH 4POS. S2K

<b>KEY</b>	<b>CODIGO TEKA</b>	<b>ARTICULO</b>	<b>DESCRIPTION</b>
003	83140201	TERMOSTATO HORNO S2K	THERMOSTAT OVEN S2K
004	82206021	ESCUADRA FRENTE ME S2K	FRONT PANEL COVER BRACKET S2K
005	83150106	TORNILLO DIN 7985 M4x5 ZN	SCREW DIN 7985 M4x5 ZN
006	83140503	LENTE PILOTO BLANCO FRENTE CHAPA S2K	WHITE PILOT LENS METAL FR. PAN. S2K
006	83140504	LENTE PILOTO MARRÓN FRENTE CHAPA S2K	BROWN PILOT LENS METAL FR. PAN. S2K
007	83140502	CUERPO PILOTO FRENTE CHAPA S2K	METAL FRONT PANEL PILOT BULK S2K
008	83130516	DISPOSITIVO ME CHAPA S2K	METAL FRONT PANEL HOB DEVICE S2K
009	83130110	MANDO CONMUTADOR 4POS. BLANCO S2K	WHITE SWITCH KNOB 4POS. S2K
009	83130111	MANDO CONMUTADOR 4POS. MARRÓN S2K	BROWN SWITCH KNOB 4POS. S2K
010	83130101	MANDO TERMOSTATO BLANCO S2K	WHITE THERMOSTAT KNOB S2K
010	83130102	MANDO TERMOSTATO MARRÓN S2K	BROWN THERMOSTAT KNOB S2K
011	82020401	CABLEADO HC-490 ME	WIRING HC-490 ME
012	83037512	BRIDA CREMALLERA REF.320-30	COLRING REF. 320-30

**PLANO: 9804-306A**

000	83051001	GRAPAS 3/4 HM-835.1	CLAMP 3/4 HM-835.1
000	83051002	GRAPAS ROLL 3/4 HM-835.1	CLAMP ROLLED HM-835.1
000	83070251	PLACA CARACTERÍSTICAS HM-835.1	NAMEPLATE RATINGS HM-835.1
000	83070501	ET. AENOR TIPO A	ADHESIVE LABEL KIND A
000	83070512	ETIQUETA EMBALAJE S/IMP 95x420 S98	ADHESIVE LABEL AUTOM. PACK. NO PRIN
000	83170101	CAJA HORNO S/T S2K	OVEN PACKAGING W0/T S2K
000	83170103	BASE EMBALAJE S/T S2K	PACKAGING BOTTOM SUPPORT WO/T S2K
000	83170105	CANTONERA DELANTERA S/T S2K	PACKAGING FRONT PROTECTOR WO/T S2K
000	83170107	CANTONERA TRASERA S/T S2K	PACKAGING BACK PROTECTOR WO/T S2K
002	82405501	BASTIDOR DELANTERO DCH. NEGRO S2K	BLACK OVEN FRONT RIGHT FRAME S2K
003	82405502	BASTIDOR DELANTERO IZD. NEGRO S2K	BLACK OVEN FRONT LEFT FRAME S2K
004	83050601	REMACHE AL 4x8	RIVET AL 4x8
006	83050601	REMACHE AL 4x8	RIVET AL 4x8
007	82206011	CARCASA INFERIOR S2K	LOWER COVER PLATE S2K
008	83050102	TORNILLO DIN 7981 7x3/8 " S98	SCREW DIN 7981 7x3/8 "
009	82206003	SOPORTE BISAGRA NUOVA STAR HC-490	HINGE SUPPORT NUOVA STAR HC-490
010	83050102	TORNILLO DIN 7981 7x3/8 " S98	SCREW DIN 7981 7x3/8 "
011	82206012	CARCASA LATERAL S2K	SIDE COVER PLATE S2K
012	83050102	TORNILLO DIN 7981 7x3/8 " S98	SCREW DIN 7981 7x3/8 "
013	83050506	TUERCA RAPIDA SEGUR. NU 503-A	NUT NU 503-A
014	83112301	GRUPILLA BULBO TERMOSTATO S2K	THERMOSTAT BULB FITTING CLIP S2K
015	83130601	JUNTA EMBOCADURA S2K	FRONT SEAL S2K
016	81518004	BANDEJA ESPECIAL ESTRECHA S2K	NARROW SPECIAL BAKING TRAY S2K
016	82405901	BANDEJA ETC GRIS PASTELERA S2K	ETC ENAMELLED BAKING TRAY S2K
017	82206020	SOP. TERMOSTATO SEGURIDAD S2K	THERMAL CUT FOO SUPPORT S2K
018	83050102	TORNILLO DIN 7981 7x3/8 " S98	SCREW DIN 7981 7x3/8 "
019	83040604	TERMOSTATO SEGURIDAD 175-20	SECURITY THERMOSTAT 175-20
020	83050123	TORNILLO DIN 7981 5x3/8"	SCREW DIN 7981 5x3/8"
021	83050102	TORNILLO DIN 7981 7x3/8 " S98	SCREW DIN 7981 7x3/8 "
022	83037502	LAZO NYLON	NYLON TIE
023	82206022	CARCASA SUPERIOR ME S2K	UPPER COVER PLATE ME S2K

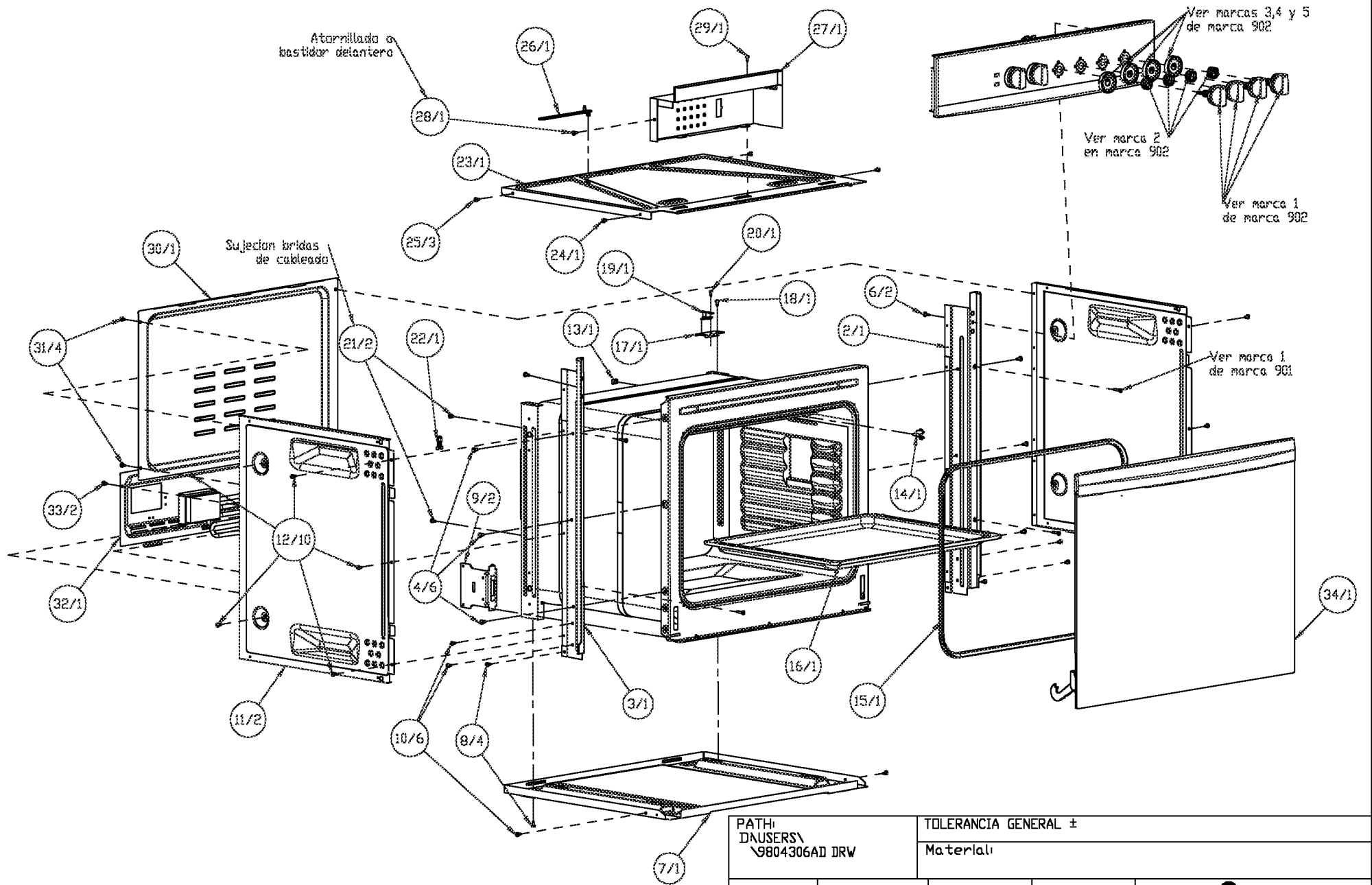
<b>KEY</b>	<b>CODIGO TEKA</b>	<b>ARTICULO</b>	<b>DESCRIPTION</b>
024	83050130	TORNILLO DIN 7981 7x3/8" BZ S98	SCREW DIN 7981 7x3/8" BZ
025	83050102	TORNILLO DIN 7981 7x3/8 " S98	SCREW DIN 7981 7x3/8 "
026	83037513	BRIDA SUJ. MANGUERA	MAINS CABLE CLAMP
027	82206019	CARCASA FRENTE ME S2K	FRONT PANEL COVER ME S2K
028	83050102	TORNILLO DIN 7981 7x3/8 " S98	SCREW DIN 7981 7x3/8 "
029	83050102	TORNILLO DIN 7981 7x3/8 " S98	SCREW DIN 7981 7x3/8 "
030	82206014	CARCASA TRASERA SUP. S/T S2K	UPPER BACK COVER PLATE WO/T S2K
031	83050102	TORNILLO DIN 7981 7x3/8 " S98	SCREW DIN 7981 7x3/8 "
032	82021702	CONJUNTO CONEXIÓN EXT. ME S2K	MAINS CONNECTION ASS.6 BORNE S2K
032	82021711	CONJUNTO CONEXIÓN EXT. ME FONDO 485 mm	MAINS CONNECTION ASS.6 BORNE 485mm BOTTO
033	83050102	TORNILLO DIN 7981 7x3/8 " S98	SCREW DIN 7981 7x3/8 "
034	82020701	PUERTA MONT. HC-490 BLANCA	ASS. DOOR HC-490 WHITE
034	82020702	PUERTA MONT. HC-490 MARRÓN	ASS. DOOR HC-490 BROWN

**PLANO: PAQ. MANUAL**

000	83172001	MANUAL INSTRUCCIONES S2K E/P/I/F/A	INSTRUCTIONS BOOK S/P/E/F/G
000	83172002	TABLAS COCINADOS S2K E/P/I/F/A	COOKING TABLES S2K S/P/E/F/G
000	83172003	HOJA CARACTERÍSTICAS HC-490 E/P/I/F/A	FEATURE LIST HC-490 S/P/E/F/G
001	83150102	TIRAFONDO RA-82 19x20 ZN NEGRO	SCREW RA-82 19x20 ZN BLACK

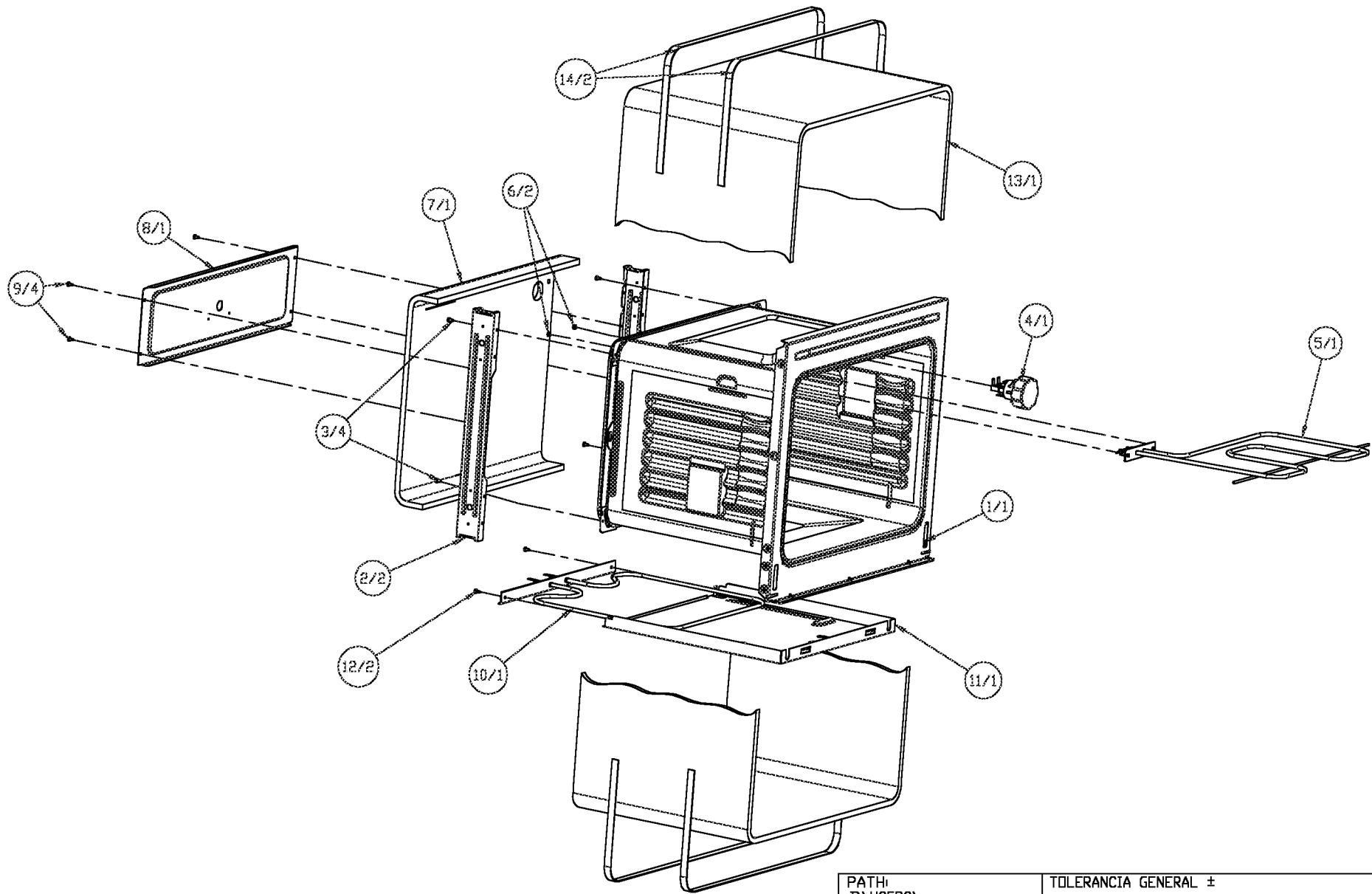
**PLANO: PAQ. ME S2K**

001	83130127	MANDO ENCIMERA BLANCO S2K	WHITE HOB KNOB S2K
001	83130128	MANDO ENCIMERA MARRÓN S2K	BROWN HOB KNOB S2K
002	83150602	MUELLE CÓNICO MANDO S2K	KNOB CONICAL SPRING S2K
003	83130201	CAZOLETA GAS BLANCA S2K	WHITE KNOB RING GAS S2K
003	83130202	CAZOLETA GAS MARRÓN S2K	BROWN KNOB RING GAS S2K
004	83130205	CAZOLETA 7 POS. BLANCA S2K	WHITE KNOB RING 7 POS. S2K
004	83130206	CAZOLETA 7 POS. MARRÓN S2K	BROWN KNOB RING 7 POS. S2K
005	83130209	CAZOLETA 12 POS. BLANCA S2K	WHITE KNOB RING 12 POS. S2K
005	83130210	CAZOLETA 12 POS. MARRÓN S2K	BROWN KNOB RING 12 POS. S2K



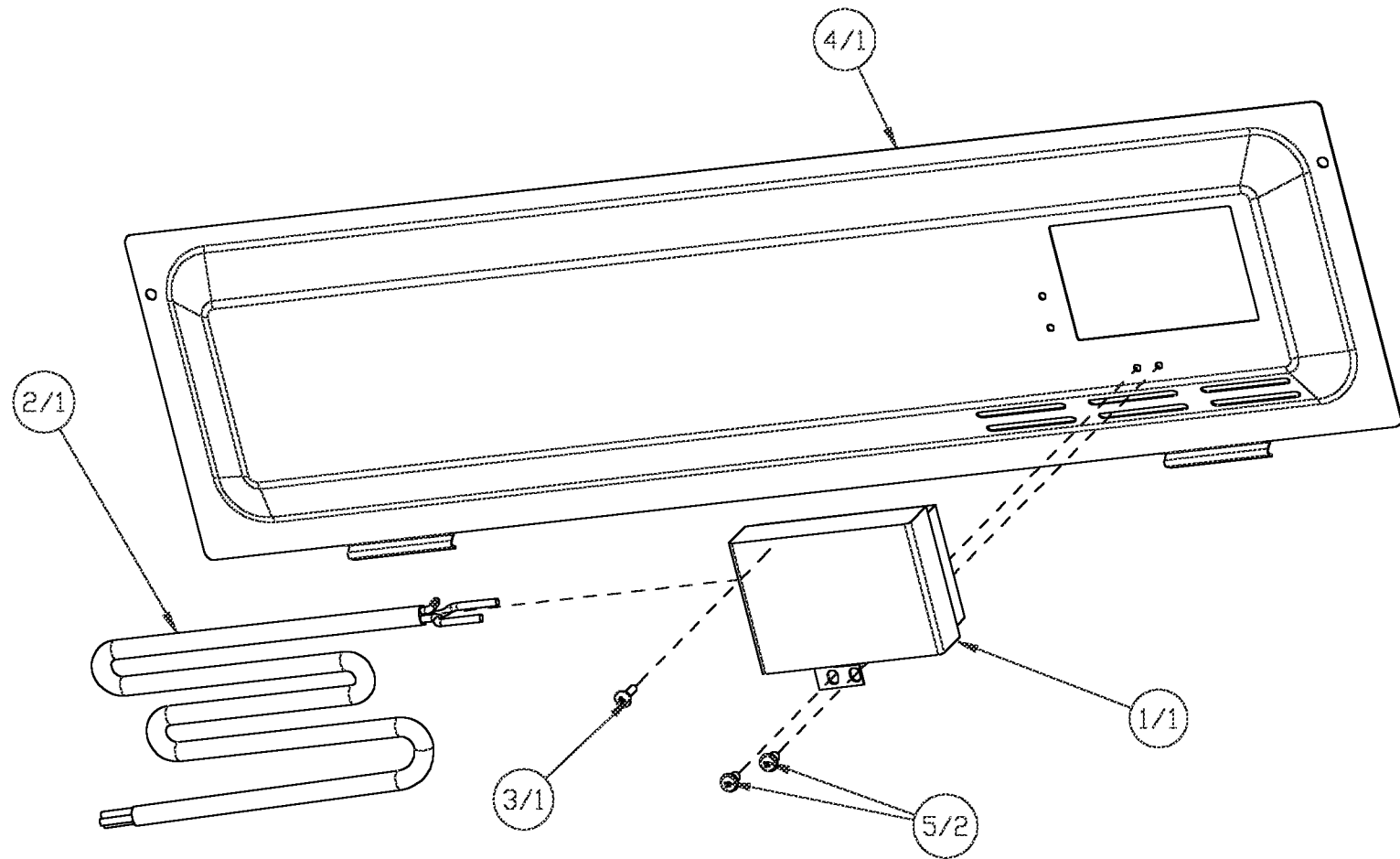
PATH: DNUSERS\ 9804306AD DRW		TOLERANCIA GENERAL ±	
		Material:	
ESCALA: S/E	DIBUJADO:	FECHA:	NOMBRE:
	COMPROBADO:	19-Abril-02	B.A.
HC-490 ME 230 50/60			Nº. 9804306AD
			Sustituye a:
Observ.:			Sustituido por:




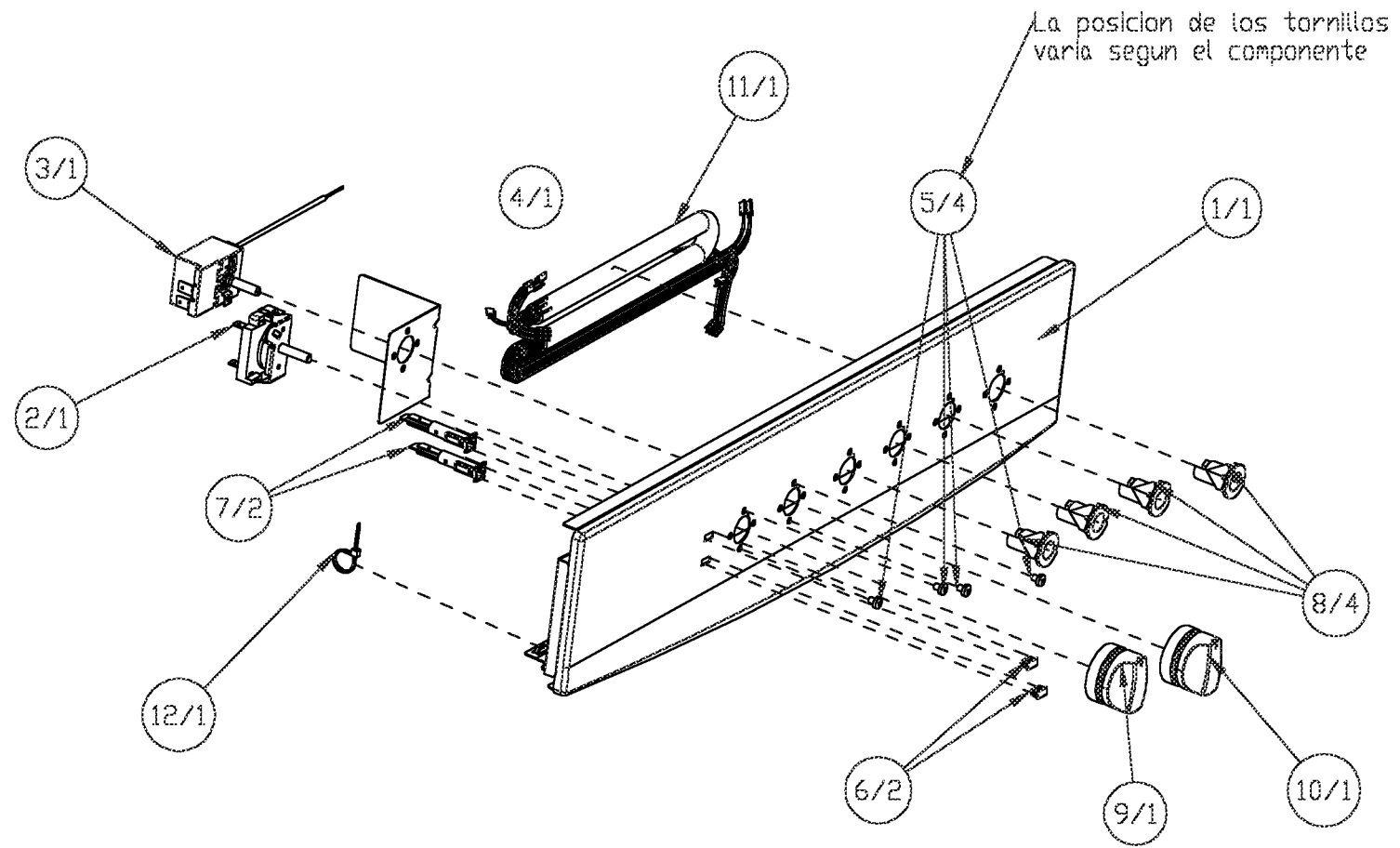



PATH: DAUSERS\ 9804294BD.DRW		TOLERANCIA GENERAL ±	
		Material:	
ESCALA: S/E		FECHA:	NOMBRE:
	DIBUJADO:	07-Mayo-02	B.A.
	COMPROBADO:		
<b>HORNO PREMONTADO HC490</b>			Nº. 9804294BD
Observ.:			Sustituye a:
			Sustituido por:



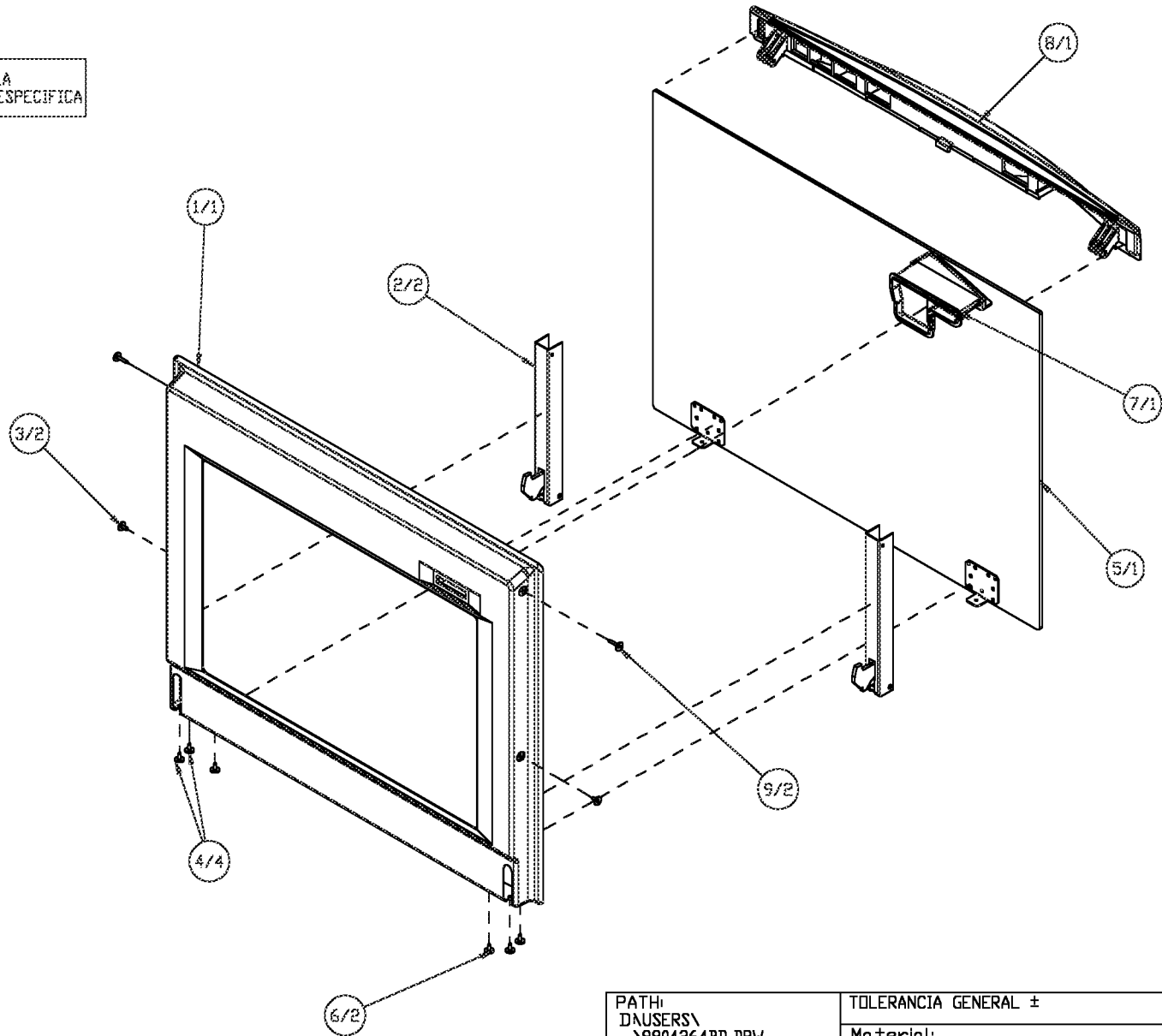



PATH: DNUSERS\ \\9804304AD DRW		TOLERANCIA GENERAL ±		 TEKA INDUSTRIAL, S.A. SANTANDER - ESPAÑA
		Material:		
ESCALA: S/E		FECHA:	NOMBRE:	N <sup>o</sup> . 9804304AD Sustituye a: Sustituido por:
	DIBUJADO:	15-Abril-02	B.A.	
	COMPROBADO:			
<i>CONJUNTO CONEX. EXT. ME</i>				
Observ:				



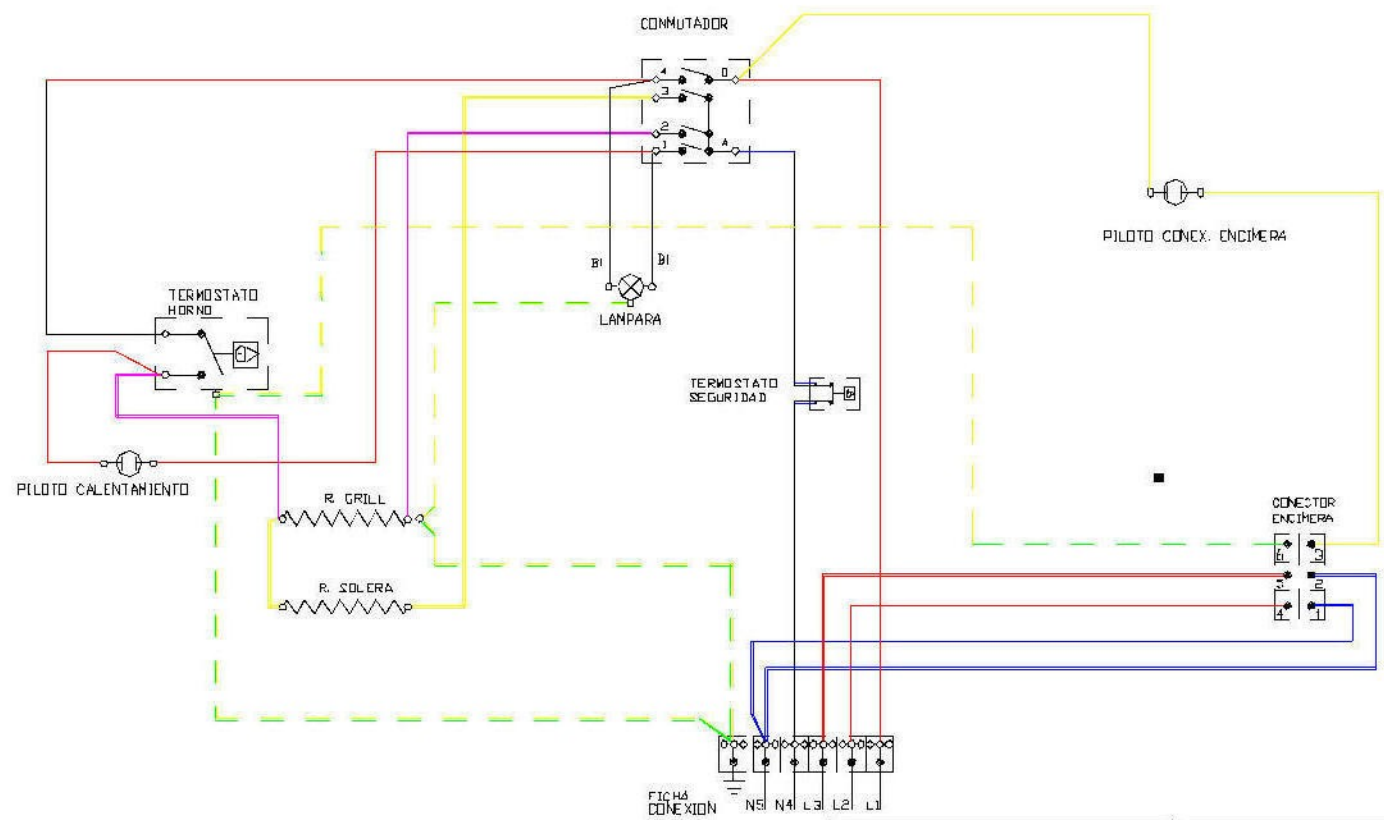
PATH: DAUSERS\ 9804305AD DRW		TOLERANCIA GENERAL ±		 TEKA INDUSTRIAL, S.A. SANTANDER - ESPAÑA
		Material:		
ESCALA: S/E	DIBUJADO:	FECHA:	NOMBRE:	N <sup>o</sup> .9804305AD Sustituye a: Sustituido por:
	COMPROBADO:	25-Abril-02	B.A.	
	FRETE MONT HC490 ME			
Observ:				

LA CHIMENEA SE ENCOLARA A LA  
CONTRAPUERTA CON SILICONA ESPECIFICA



PATH: DAUSERS\ 9804264BD.DRW		TOLERANCIA GENERAL ±		 TEKA INDUSTRIAL, S.A. SANTANDER - ESPAÑA
		Material:		
ESCALA: s/e	DIBUJADO:	FECHA:	NOMBRE:	
	COMPROBADO:	3-Julio-02	B...A.	
PUERTA MONT BM C/CH BNS				Nº 9804264BD
Observ:				Sustituye a:
				Sustituido por:

SIMBOLO	DESIGNACION
—————	Cable de seccion 1,5mm.
- - - - -	Cable de seccion 1,0mmKToma tierra.
—————	Cable de seccion 0,5mm.



PATH:	TOLERANCIA GENERAL:		
	Mat.:		

ESCALA	FECHA:	NOMBRE:
	DIBUJADO: 02 01 03	ANADON
	COMPROBADO:	



ESQUEMA ELECTRICO HC-490 ME	Nº.: EE00124-000
	Sustituye a: 9804-206B
	Sustituido por:

Observ.:

COMUTADOR DE 4 POSICIONES:  
Ref. 64463 de GOTTAK

	1	2	3	4	
4	II	●	●	●	LINEA L
3	II	●	●	●	R. SOLERA
2	B	●	●	●	R. GRILL
1	A	●	●	●	LINEA N

COMUTADOR DE 4 POSICIONES:  
Ref. 4CH / 1002 de DREFFS

	1	2	3	4	
4	4A	●	●	●	LINEA L
3	3A	●	●	●	R. SOLERA
2	2A	●	●	●	R. GRILL
1	1A	●	●	●	LINEA N