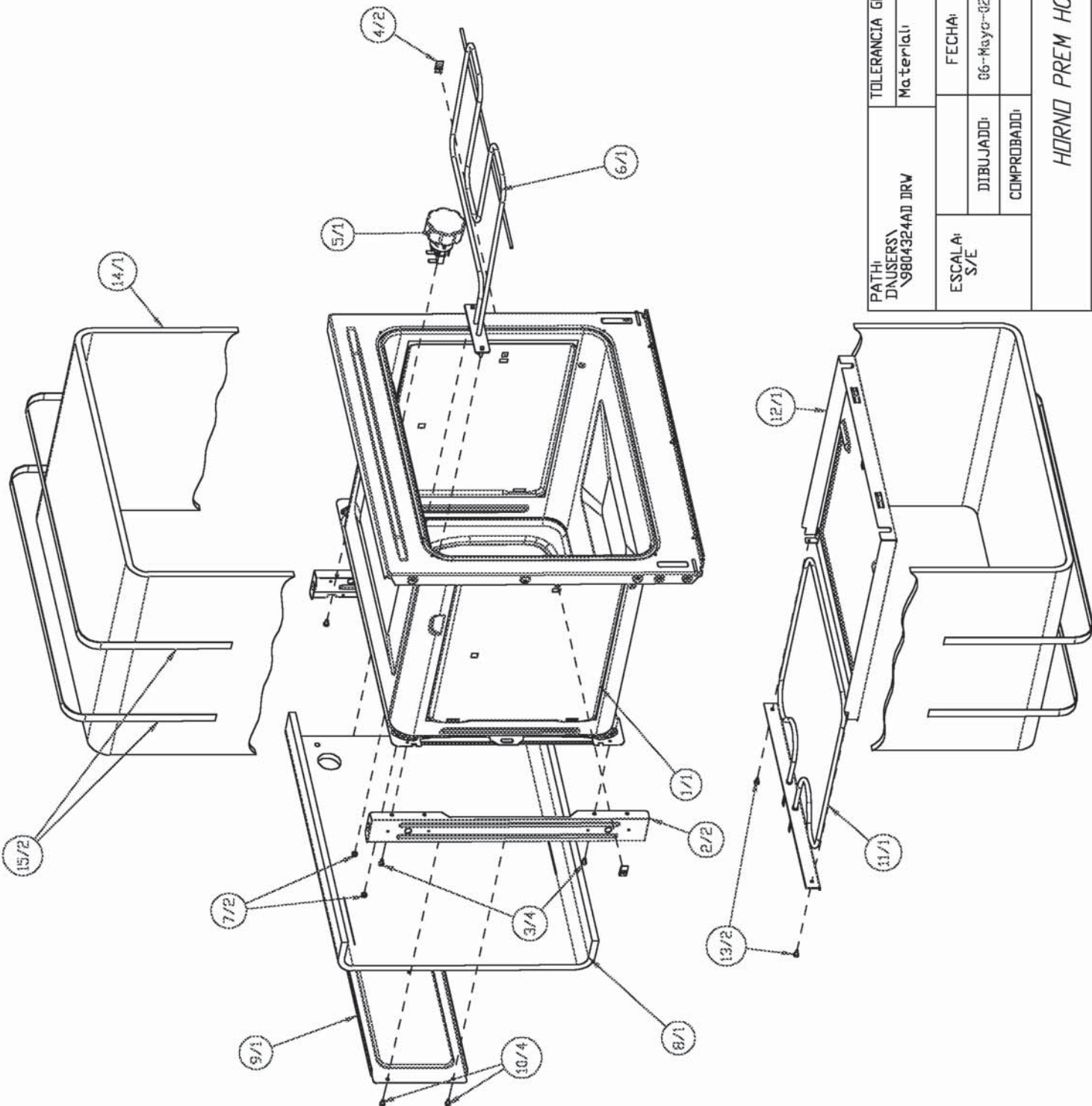


TOLERANCIA GENERAL ±			
Material:			
PATHI DAUSERS 9804328AD DRV			
ESCALA: S/E	DIBUJADO:	FECHA:	NOMBRE:
	COMPROBADO:	07-Mayo-02	B.A.
HC-495 ME 230 50/60 00		N.º 9804328AD	
Observ:		Sustituye a:	
		Sustituido por:	





TOLERANCIA GENERAL ±
Material:

PATHI
DINUSERS\
9804324AD DRW

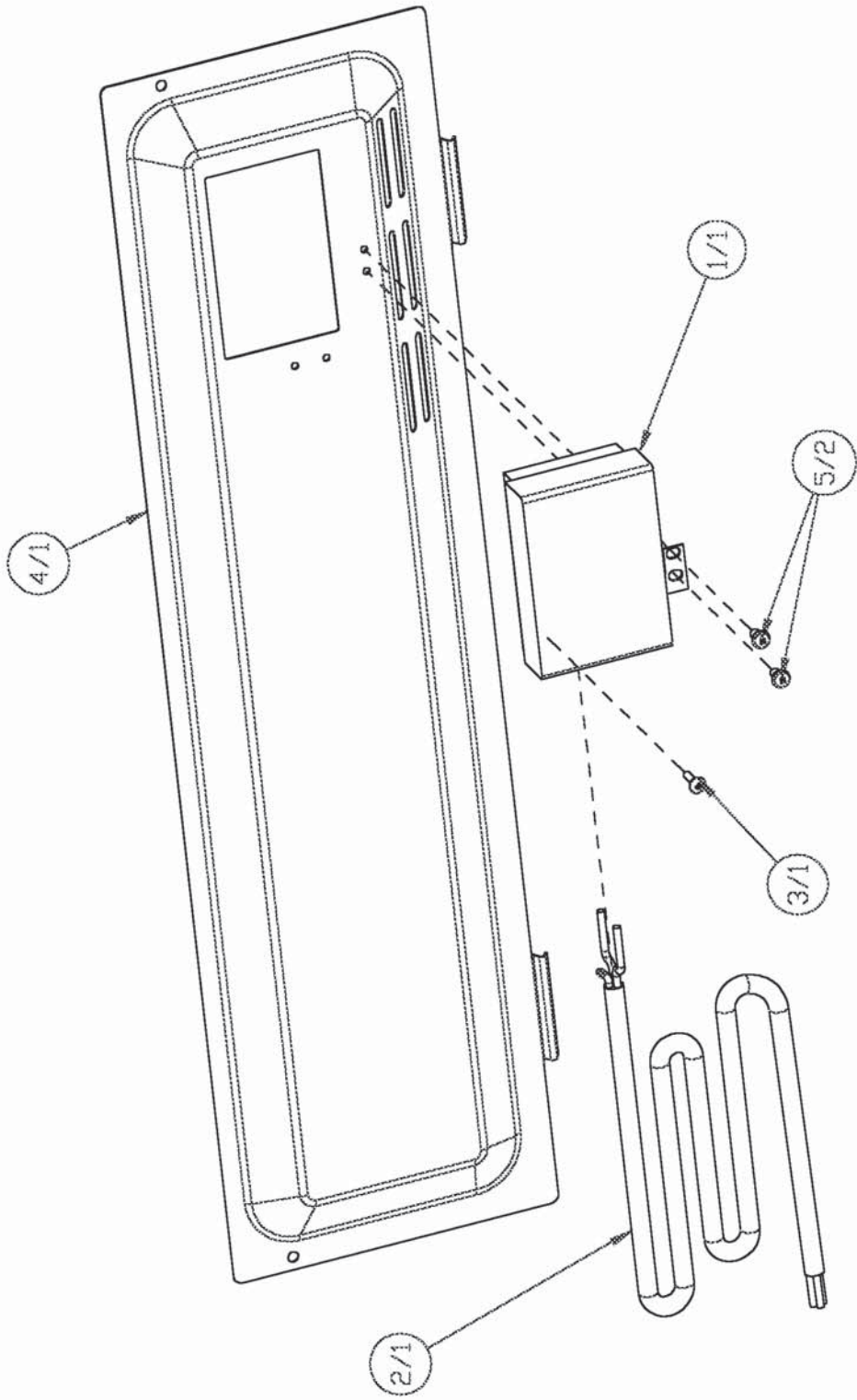
teka
TEKA INDUSTRIAL, S.A.
SANTANDEB - E-37486

ESCALA: S/E	DIBUJADO: 06-Mayo-82	FECHA:	NOMBRE: B.A.
----------------	-------------------------	--------	-----------------

Nº 9804324AD
Sustituye a:
Sustituido por:

HORNO PREM HC495


Observ:



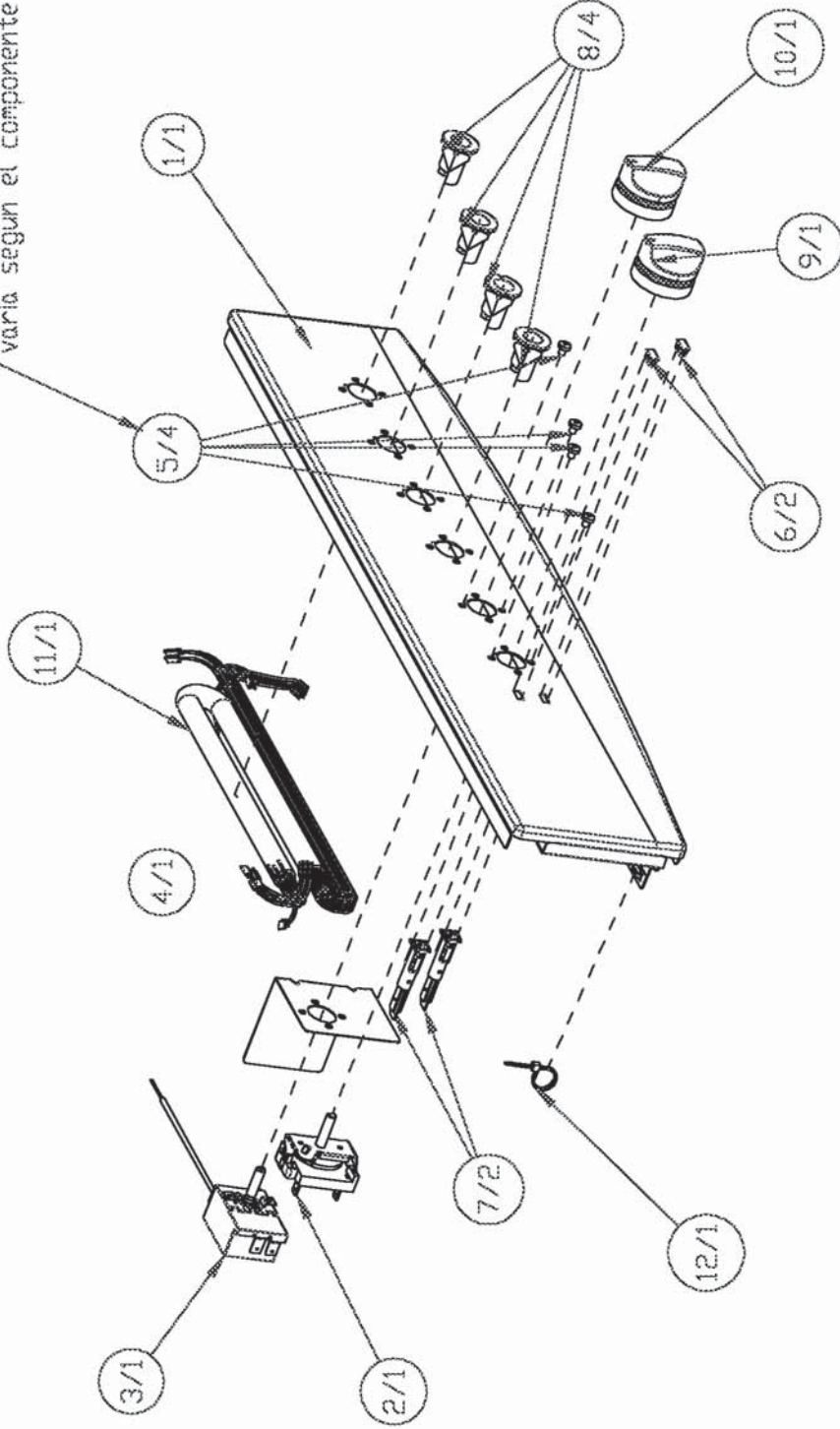
TOLERANCIA GENERAL ±

PATH:
D:\USERS\
9804304AD DRW

Material:

ESCALA: S/E	DIBUJADO:	FECHA:	NOMBRE:
	COMPROBADO:	15-Abril-02	B.A.
	 TEKA INDUSTRIAL, S.A. SANTANDER - ESPAÑA		
CONJUNTO CONEX, EXT, ME			
N° 9804304AD			
Sustituye a:			
Sustituido por:			
Observ.:			

La posición de los tornillos
varía según el componente



PATH:
DNUSERS\
9804305AD DRW

TOLERANCIA GENERAL ±

Material:

ESCALA:
S/E

DIBUJADO:
25-Abril-02

FECHA:

NOMBRE:
B.A.



TEKA INDUSTRIAL, S.A.
SANTANDER - ESPAÑA

Nº 9804305AD

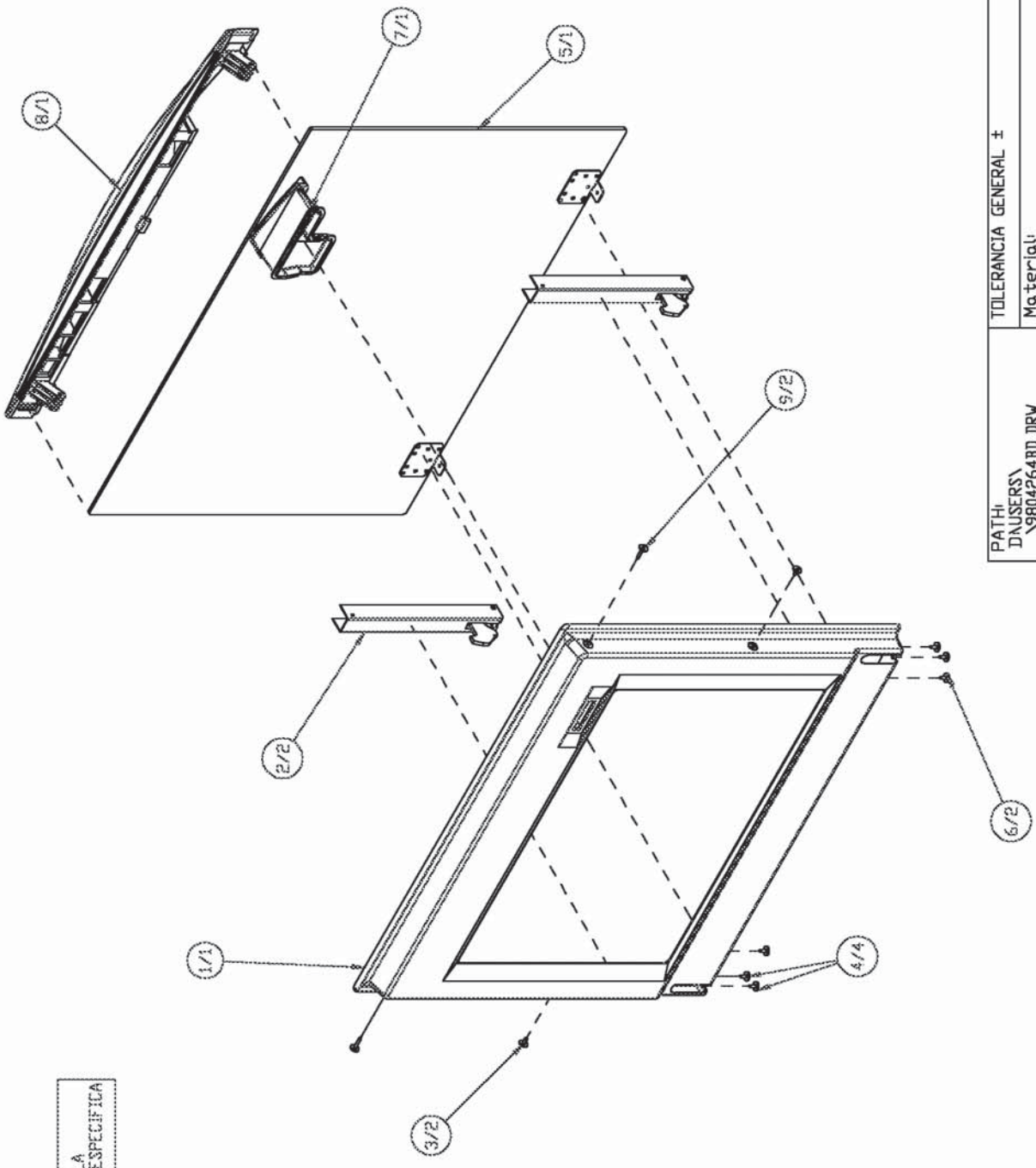
Sustituye a:

Sustituido por:

FRENTE MONT HC490 ME

Observ:

LA CHIMENEA SE ENCOLARA A LA
 CONTRAPUERTA CON SILICONA ESPECIFICA



TOLERANCIA GENERAL ±		Material:	
PATHI DALUSERS\9804264BD DRV		FECHA:	NOMBRE:
ESCALA: s/e	DIBUJADO: 3-Julio-02	B.A.	
COMPROBADO:			
PUERTA MONT BM C/CH BNS			
Nº 9804264BD		Sustituye a:	
		Sustituido por:	
Observ:			

teka
 TEKA INDUSTRIAL, S.A.
 SANTANDELLER - ESPAÑA