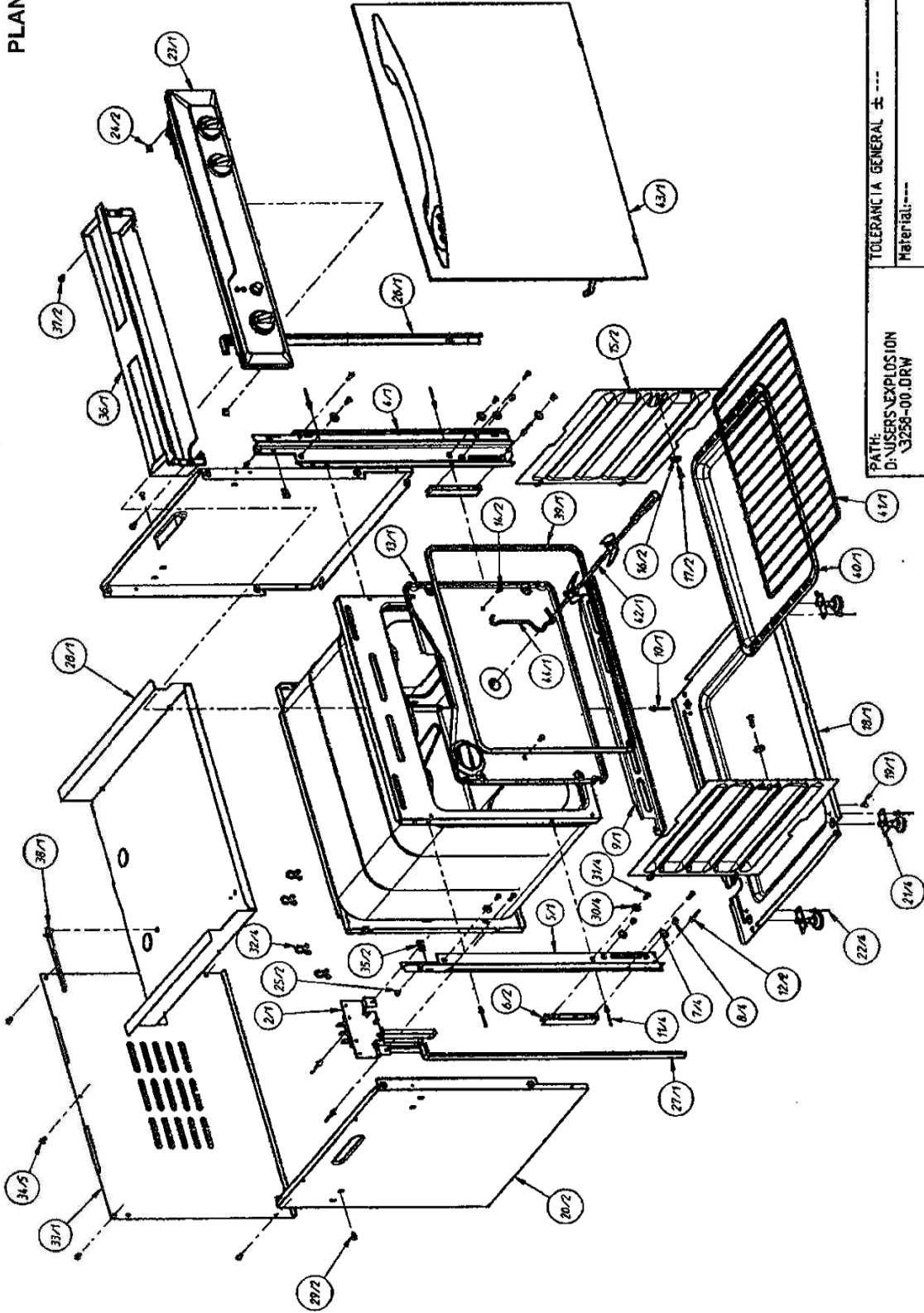


PLANO / DRAWING: 1 / 6



TOLERANCIA GENERAL ± ---
 Material: ---
 PATR: ---
 D: USER'S EXPLOSION
 3258-00.DRW

ESCALA:
 DIBUJADO:
 COMPROBADO:

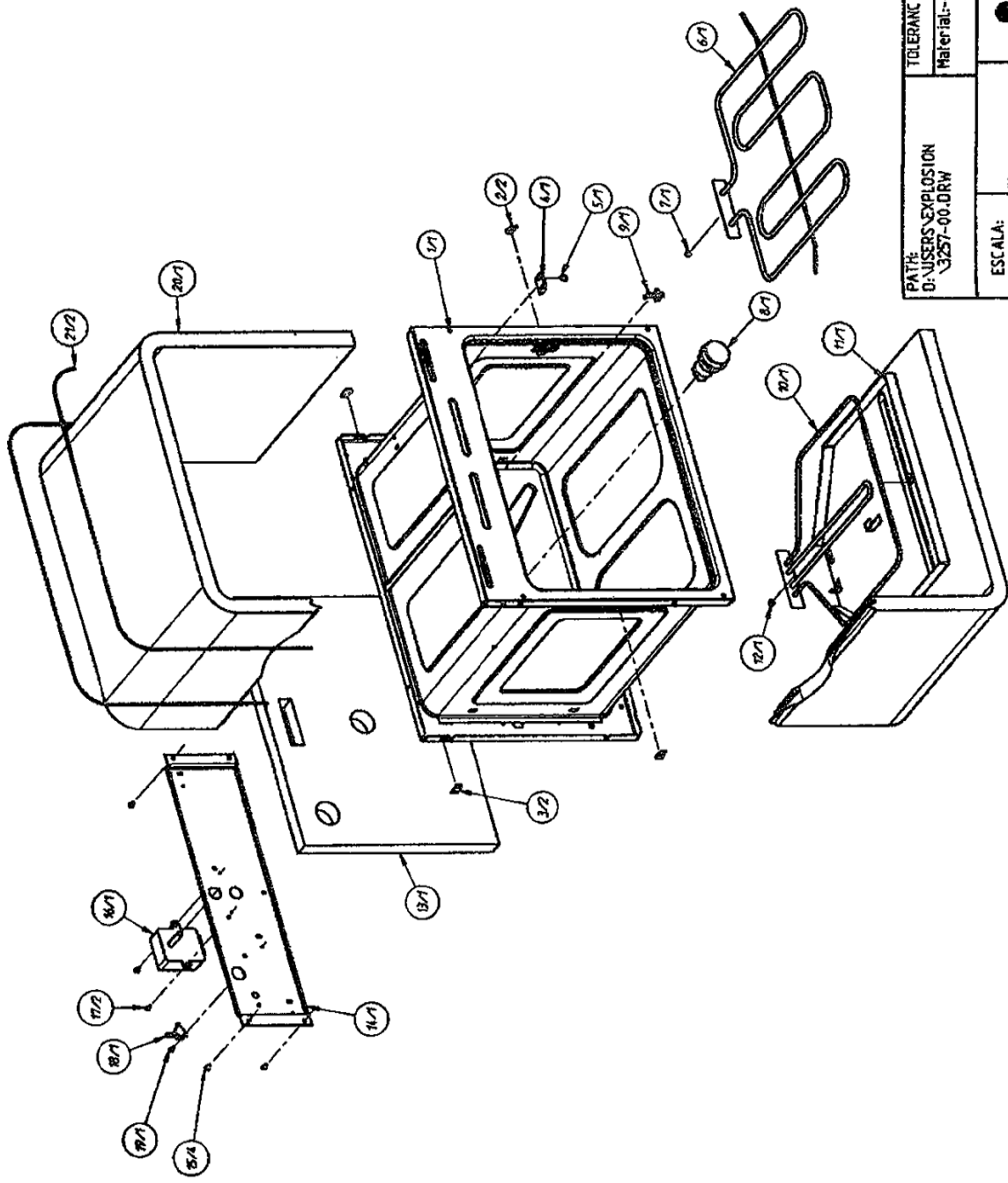
TEKA
TEKA INDUSTRIAL,S.A.
 Santander-España

Nº: 3258-00 SAT
 Tipo: B
 Sustituido por:

HORNO HT-510.1 S98 00

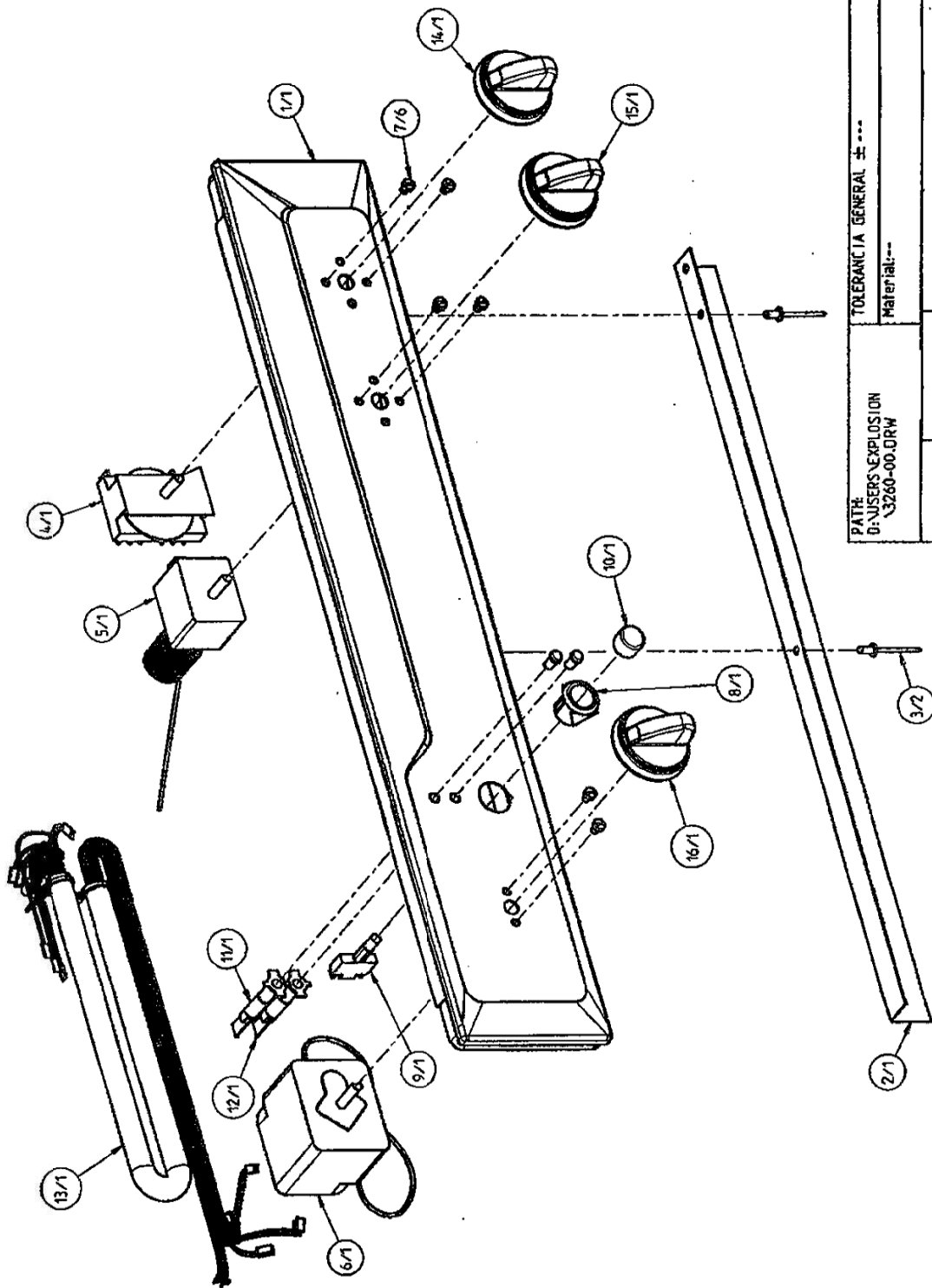
DESIGN: 30-Jun-98

PLANO / DRAWING: 2 / 6



TOLERANCIA GENERAL ± ---	
Material: ---	
PATR: D: USERS EXPLOSION 3257-00.DRW	
ESCALA:	DIBUJADO: COMPROBADO:
TEKA TEKA INDUSTRIAL, S.A. Santander-España	
Nº : 3257-00 SAT	
HORNO PREMONTADO HT-510.1 S98 00	
Sustituye a:	
Sustituido por:	
Observ.: 29-Jun-98	

PLANO / DRAWING: 3 / 6



PAITH: 0-NISERS-EXPLOSION 3260-00-DRW

TOLERANCIA GENERAL ± ...
Material:---

ESCALA:
DIBUJADO:
COMPROBADO:

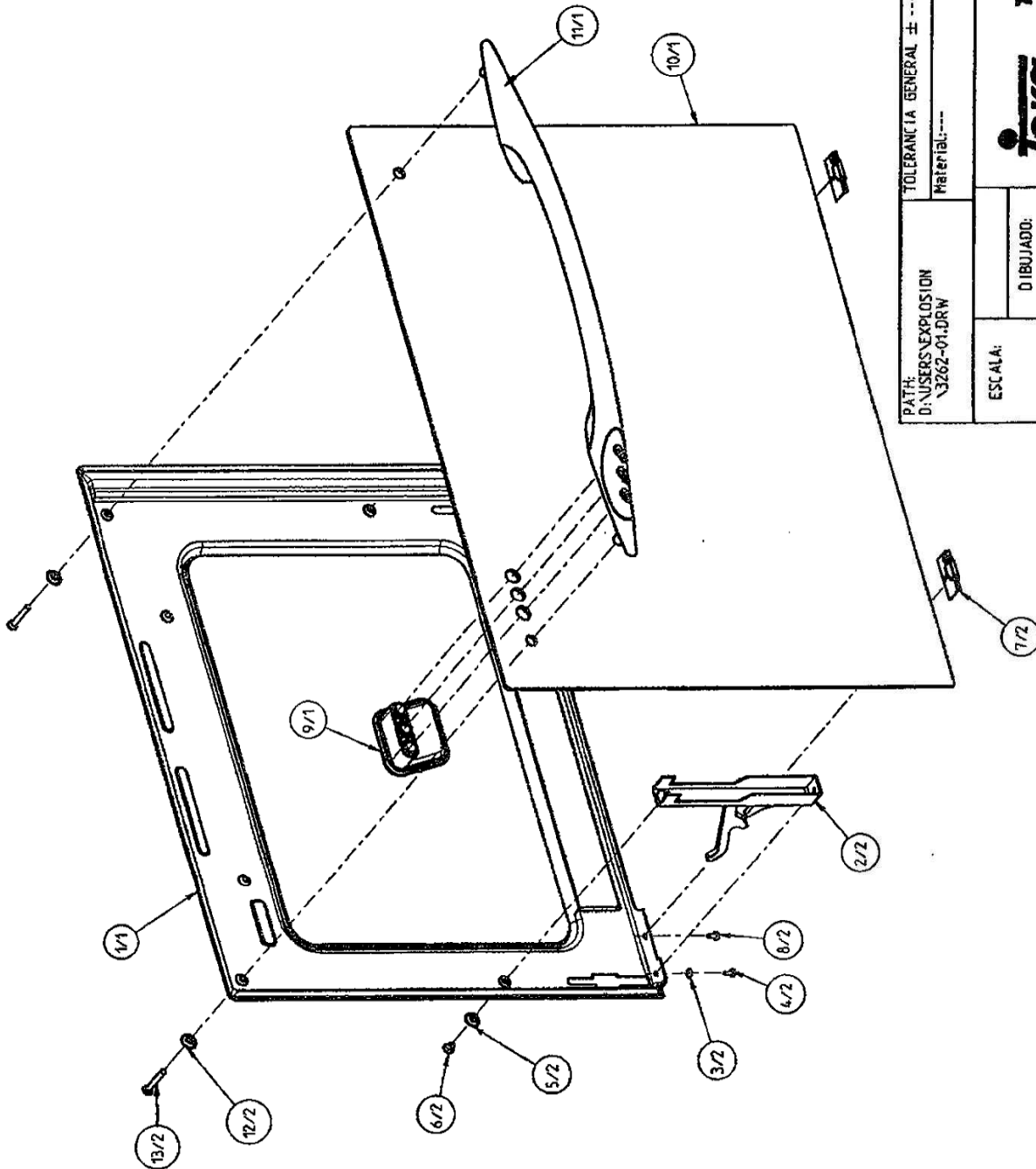
TEKA INDUSTRIAL, S.A.
Santander-España

FRENTE MONTADO HT-510.1 S98

N.: 3260-00 SAT
Sustituye a:
Sustituido por:

Observ.: 30-Jun-96

PLANO / DRAWING: 4 / 6



TOLERANCIA GENERAL ± ---
 MATERIAL: ---
 PATH: D:\USERS\EXPLOSION\3262-01.DRW

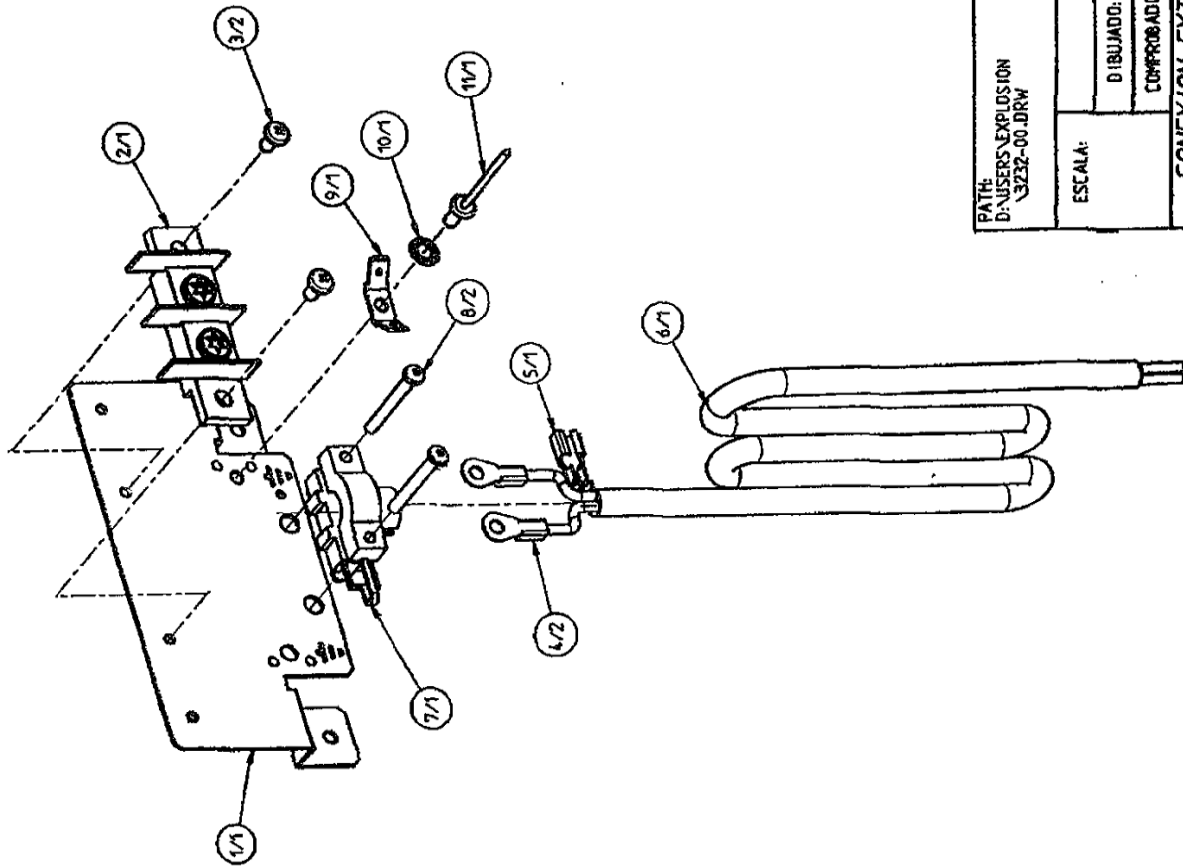
ESCALA:
 DIBUJADO:
 COMPROBADO:

TEKA INDUSTRIAL, S.A.
 Santander-España

PUERTA MONTADA HT-510.1 S98
 Nº: 3262-01 SAT
 Sustituto: #
 Sustituido: D075

Diserñ: --- 24-Nov-98

PLANO / DRAWING: 5 / 6



PATH: D:\USERS\EXPLOSION
3232-00.DRW

TOLERANCIA GENERAL ± ---

Material:---

ESCALA:

DIBUJADO:

COMPROBADO:



TEKA INDUSTRIAL, S.A.

Santander, España

CONEXION EXTERIOR RC-21 S3x1.5 L1.1

HT / HM / RT (S98)

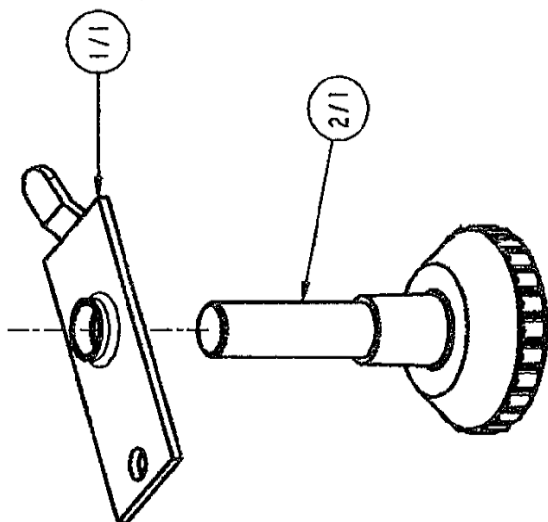
N.º 3232-00 SAT

Destruye a:

Destruído por:

Observ.: FECHA: 23-Jun-98

PLANO / DRAWING: 6 / 6



PATH: D:\USERS\EXPLOSION 12653.DRW		TOLERANCIA GENERAL E...	
Material:...			
ESCALA:		teka TEKA INDUSTRIAL, S.A. Santander-España	
DIBUJADO:			
COMPROBADO:			
CONJUNTO PATA ROSCADA+SOPORTE HT / HM / RT (S98)		Nº.: 2653 SAT	
Obsery.: FECHA: 17-Jul-97		Sustituye a:	
		Sustituido por:	