
LAVAVAJILLAS LP-60.1 I / DISHWASHER MACHINE LP-60.1 I

17-feb-04

<u>KEY</u>	<u>CODE</u>	<u>ARTICULO</u>	<u>DESCRIPTION</u>
<u>PLANO:</u> 1/6			
000	40706300	AVISADOR LP-60.1 I	RINGER ASSY
014	40706039	TECLA MARCHA/PARO LP-60 I	ON-OFF PUSH BUTTON
014	40706901	TECLA DE LAVADO ECO LP-60.1 I	ECONOMIC CYCLE PUSHBUTTON
014	40706902	TECLA LAVADO DELICADO LP-60.1 I	GLASSES PROGRAM BUTTON
014	40706034	TECLA LAVADO FUERTE LP-60 I	INTENSIVE PROG. PUSHBUTTON
014	40706035	TECLA LAVADO UNIVERSAL LP-60 I	UNIVERSAL CYCLE PUSHBUTTON
014	40706040	TECLA DE REMOJO LP-60 I	MORNING PUSH BUTTON
014	40706037	TECLA LAVADO RÁPIDO LP-60 I	RAPID CYCLE PUSHBUTTON
021	40706903	CONJUNTO PANEL DE MANDOS LP-60.1 I	CONTROL PANEL ASSY
044	40706044	CONJUNTO CIERRE PUERTA LP-60 I	DOOR LOCK
150	40706150	MICROINTERRUPTOR LP-60 I	DOOR MICRO SWITCH
151	40706906	PROGRAMADOR LP-60.1 I	TIMER
152	40706152	TECLADO LP-60 I	SWITCH ASSY
152a	40706907	TECLADO DE 6 PULSADORES LP-60.1 I	SWITCH ASSY 6P
154	40706154	TORNILLO PROGRAMADOR LP-60 I	TIMER SCREW
155	40706155	LÁMPARA PILOTO LP-60 I	PILOT LAMP
<u>PLANO:</u> 2/6			
030	40706030	ESCUADRA SUJECIÓN PANEL LP-60 I	BRACKET
031	40706031	TORNILLO SUJECIÓN ESCUADRA LP-60 I	SCREW
045a	40706045	ESCUADRA LP-60 I	BRACKET
077	40706077	TORNILLO (perfil a puerta) LP-60 I	SCREW
077a	81700001	TORNILLO PERFIL PANEL LP-60 I	SCREW FOR FRAME/PANEL
081	40706081	PERFIL DCHO. CONTRAPUERTA LP-60 I	R/H TRIM
081a	40706082	PERFIL IZDO. CONTRAPUERTA LP-60 I	L/H TRIM INNER DOOR
085a	40706085	BISAGRA DERECHA LP-60 I	R/H HINGE
085b	40706087	BISAGRA IZQUIERDA LP-60 I	L/H HINGE
086	40706086	PERFIL DERECHO PUERTA LP-60 I	R/H FRAME
089	40706089	PERFIL IZQUIERDO PUERTA LP-60 I	L/H FRAME
091	40706091	TORNILLO DE PUERTA LP-60 I	NUT SCREW
092	40706092	CONTRAPUERTA LP-60 I	INNERDOOR
092a	40706094	TORNILLO CONTRAPUERTA LP-60 I	INNERDOOR SREW
093	40706093	PUERTA LP- 60 I	DOOR
100	40706100	DEP. DETERG. ABRILLANTADOR LP-60 I	ELECTRODISTRIBUTOR
102	40706102	ESCUADRA DEPOSITO DETERGENTE LP-60 I	FRAME
103	40706103	JUNTA DEPOSITO DETERGENTE LP-60 I	GASKET
104	40706104	JUNTA COMPARTIMENTO DETERGENTE LP-60 I	GASKET
105	40706105	JUNTA COMPARTIMENTO ABRILLAN. LP-60 I	GASKET
287b	40706913	TERMOSTATO DE SEGURIDAD LP-60 I	LIMIT THERMOSTAT
305	40706305	MUELLE DE PUERTA LP-60 I	SPRING DOOR
305a	40706306	MUELLE LARGO DE PUERTA LP-60 I	LONG SPRING
797	40706797	GANCHO DE CINTA FRICCIÓN PUERTA LP-60 I	CATCH

KEY	CODE	ARTICULO	DESCRIPTION
798	40706798	CUERPO FRICCIÓN BISAGRA PUERTA LP-60 I	CLUTCH BODY
799	40706799	CINTA DE FRICCIÓN BISAGRA PUERTA LP-60 I	CLUTCHING BAND
PLANO: 3/6			
008	40706018	PATA REGULABLE LP-60 I	ADJUSTABLE FOOT
008b	40706019	SOPORTE PATA REGULABLE LP-60 I	ADJUSTABLE FOOT HOLDER
026a	40706026	TORNILLO PANEL DE MANDOS LP-60 I	CONTROL PANEL SCREW
027	40706027	SOPORTE REGULADOR PESTILLO LP-60 I	CLOSURE REGULATOR
028	40706028	ENGANCHE PESTILLO LP-60 I	CATCH
029	40706029	TORNILLO LP-60 I	SCREW
054	40706054	JUNTA INFERIOR PUERTA LP-60 I	LOWER DOOR GASKET
055	40706055	JUNTA FRONTAL CUBA LP-60 I	FRONT GASCKET
057	40706057	JUNTA LP-60 I	SEAL GASKET
058	40706058	FIJA JUNTA IZQUIERDA LP-60 I	L/H GASKET HOL
059	40706059	ANGULO JUNTA FRENTE CUBA LP-60 I	CORNET F. GASKET
060	40706060	FIJA- JUNTA SUPERIOR LP-60 I	UPPER GASKET HOL
064	40706904	LANA VIDRIO SUPERIOR LP-60.1 I	GLASS WOLL
066	40706066	FIJA JUNTA DERECHA LP-60 I	R/H GASKET HOL
069	40706069	AISLANTE INSONORIZANTE LP-60 I	INSULATING PANEL
070	40706070	TUERCA PIE LP-60 I	FOOT NUT
084	40706084	SOPORTE IZQUIERDO BISAGRA LP-60 I	L/H HINGE HOLDER
084a	40706083	SOPORTE DERECHO BISAGRA LP-60 I	R/H HINGE HOLDER
284	40706284	CUBA LP-60 I	TUB ASSY
285	40706285	TAPA INFERIOR LP-60 I	BOTTOM CABINET
286	40706286	TAPA FRONTAL LP- 60 I	FRONT CABINET
408a	40706065	LATERAL DERECHO LP-60 I	R/H LATER PANEL
408b	40706067	LATERAL IZQUIERDO LP-60 I	L/H LATER PANEL
492	40706492	ZOCALO LP-60 I	SOCLE
493	40706493	TRAVESAÑO SUPERIOR LP- 60 I	UPPER COVER
829	40706829	TRAVESAÑO INFERIOR CUERPO LP- 60 I	CROSSPIECE
834	40706834	TORNILLO SUJECIÓN MANO LP-60 I	SCREW
PLANO: 4/6			
143	40706143	JUNTA SOPORTE RESISTENCIA LP-60 I	SEAL GASKET
202a	40706202	TUERCA BRAZO SUPERIOR LP-60 I	UP ARM RING NUT
202b	40706201	TUERCA BRAZO INFERIOR LP-60 I	LOW ARM RING NUT
203	40706203	ARANDELA BRAZO SUPERIOR LP-60 I	WASHER
204a	40706204	ASPA SUPERIOR LP-60 I	UPPER SPRAY ARM
204b	40706910	ASPA INFERIOR LP-60 I	LOWER SPRAY ARM
205	40706205	TUBO ALIMENTACIÓN BRAZO SUPERIOR LP-60 I	SPRAY ARMS TUBE
206	40706206	JUNTA TUBO ALIM. BRAZO SUP. LP-60 I	SEAL GASKET
207	40706207	TUERCA TUBO ALIM. BRAZO SUPERIOR LP-60 I	RING NUT
241	40706241	RUEDA CESTO INFERIOR LP-60 I	LOWER BASKET WHEEL
243	40706243	CESTO INFERIOR LP-60 I	LOWER BASKET
244	40706244	CESTO SUPERIOR LP-60 I	UPPER BASKET
245	40706245	EJE RUEDA CESTO LP- 60 I	BASKET WHEEL PIN
246	40706246	RUEDA CESTO SUPERIOR LP-60 I	BASKET WHEEL UPPER.
249	40706249	SUPLEMENTO CESTO SUPERIOR LP-60 I	CUPS BASKET

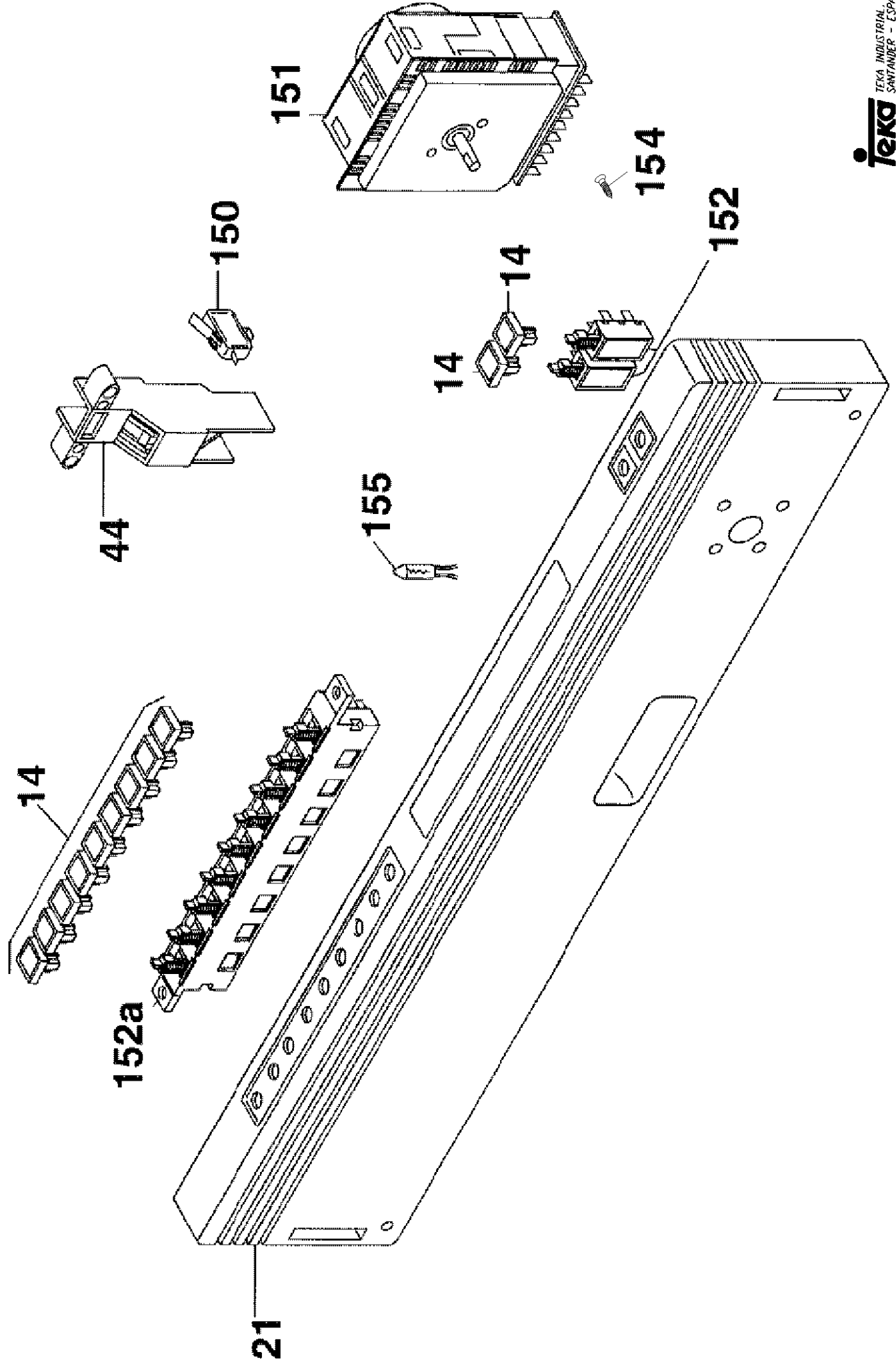
<u>KEY</u>	<u>CODE</u>	<u>ARTICULO</u>	<u>DESCRIPTION</u>
250	40706250	TOPE RUEDA LP-60 I	WHEEL STOPPER
251	40706251	GUIA SUPERIOR CESTO LP-60 I	RUNNER
257	40706911	CESTO CUBIERTOS LP-60.1 I	CUTTLERY BASKET
263	40706263	TUERCA AMARRE SOPORTE CESTO LP-60 I	UP ARM RING NUT
283	40706912	SOPORTE TUBO ALIM. BRAZO SUPERIOR LP-60 I	HUB WITH PIN
290	40706290	DESILIZADOR BRAZO INFERIOR LP-60 I	BEARING FOR SPRAY ARM
314	40706314	CORREDERA TUBO ALIMENT. BRAZO LP-60 I	SLIDER
315	40706315	MUELLE TUBO ALIMENT. BRAZO LP-60 I	SPRING
316	40706316	CENTRADOR TUBO ALIM. BRAZO LP-60 I	CENTER SQUARE
317	40706317	TAPÓN TUBO ALIMENT. BRAZO LP-60 I	RAMP TUBE STOPPER
318	40706318	CONJUNTO TUBO ALIMENT. SUPERIOR LP-60 I	UPPER RAMP TUBE
320	40706320	ABRAZADERA CONECTOR LP-60 I	DEVIATOR RING NUT
321	40706321	CUERPO CONECTOR LP-60 I	DEVIATOR CABINET
322	40706322	JUNTA EXTREMO INFERIOR CODO LP-60 I	SEAL
323	40706323	JUNTA EXTREMO SUPERIOR CODO LP-60 I	SEAL
326	40706326	JUNTA SUJECCIÓN CONECTOR LP-60 I	GASKET
328	40706328	ARANDELA SUJECCIÓN CONECTOR LP-60 I	WASHER
330	40706330	CONJUNTO SOPORTE ANTERIOR CESTO LP-60 I	SUBSEQ.RUNNER ASS.SUPPORT
331	40706331	CONJUNTO SOPORTE POSTERIOR CESTO LP-60 I	FORMER RUNNER ASSY SUPPORT
332	40706332	TAPA FONDO (SUELO) LP-60 I	BOTTON COVER
364	40706364	TOPE CESTO SUPERIOR LP-60 I	UPPER BASKET STOPPER

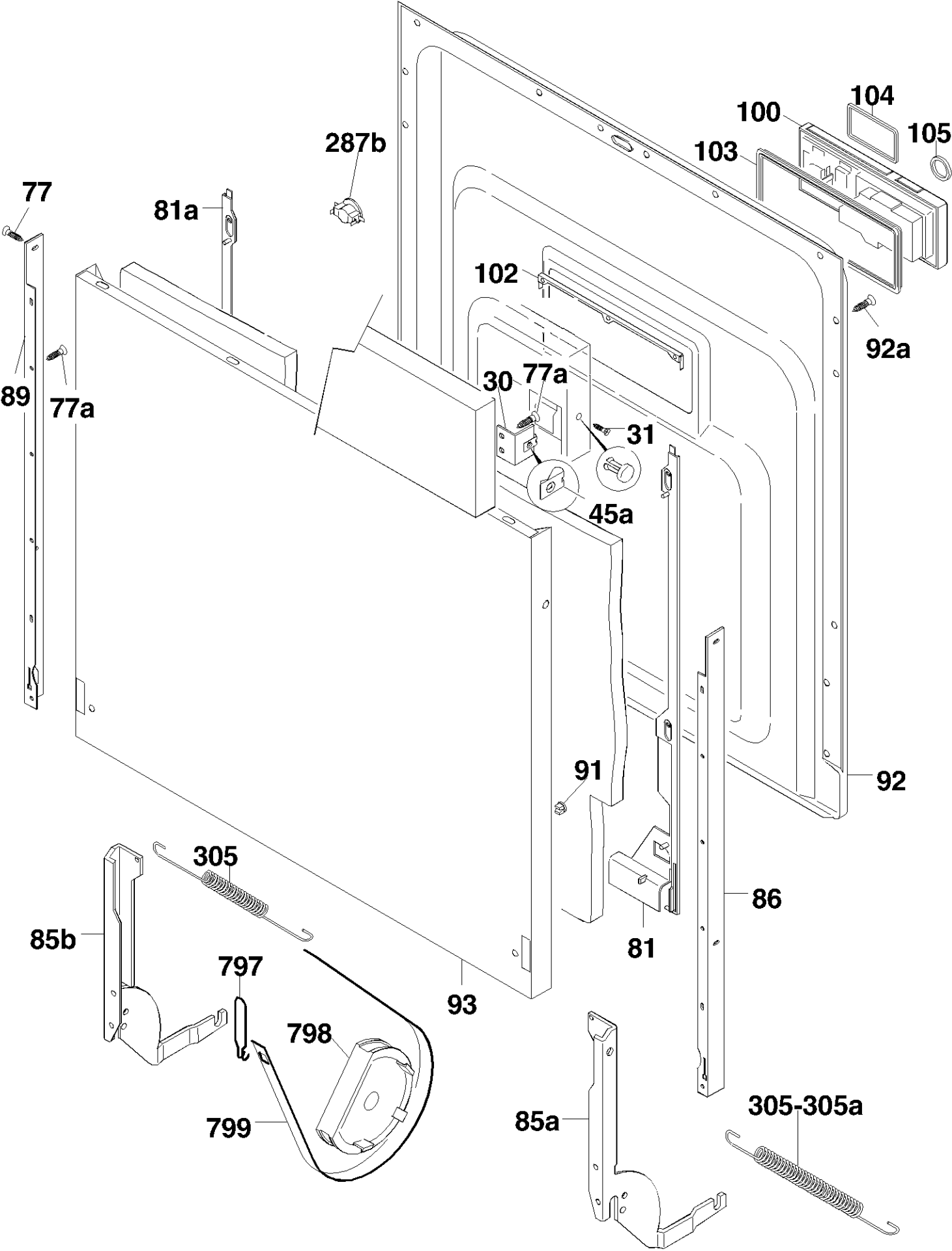
PLANO: 5/6

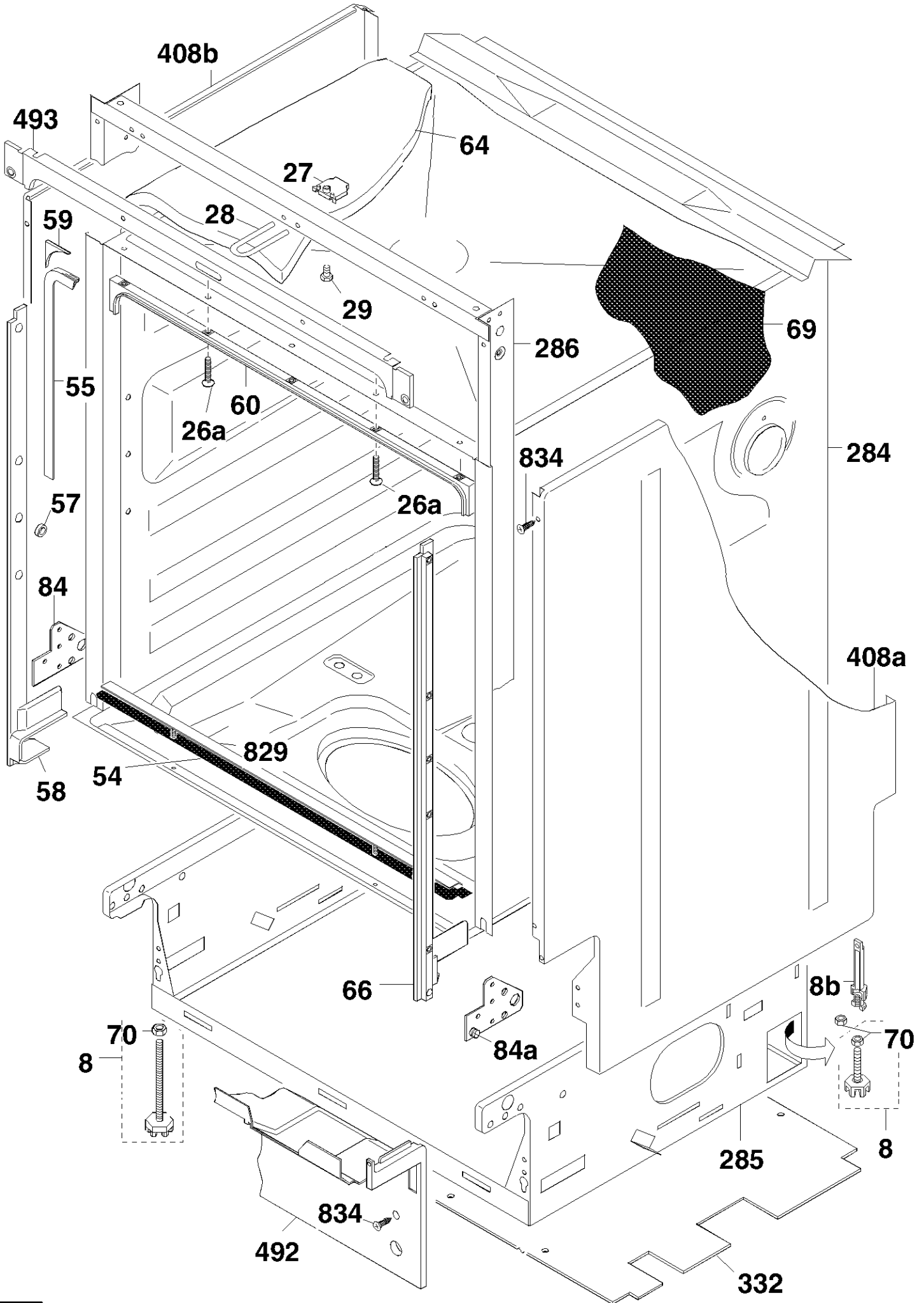
114a	40706114	ABRAZADERA TUBO DESAGÜE LP-60 I	CLIP
116	40706116	ABRAZADERA PRESOSTATO LP-60 I	CLIP
137	40706137	TUBO A BOMBA LP- 60 I	DISCHARGE HOSE
138	40706138	TUBO DESAGÜE LP-60 I	DRAIN HOSE
138a	40706139	SOPORTE TUBO DESAGÜE LP-60 I	DRAIN HOUSE ELBOW
144	40706144	SOPORTE RESISTENCIA LP-60 I	SUPPORT HEATING ELEMENT
148	40706148	RESISTENCIA 1800W LP-60 I	HEATER 1800W
153	40706153	PRESOSTATO LP-60 I	LEVEL SWITCH
156	40706156	CONDENSADOR 4 MF LP-60 I	CAPACITOR
157	40706908	CABLEADO LP-60.1 I	WIRING HARNESS
161	40706161	BOMBA DESAGÜE LP-60 I	DRAIN PUMP
164	40706909	FILTRO ANTIPARASITARIO LP-60.1 I	FILTER ELECTRIC NOISE
171	40706171	BOMBA RECIRCULACIÓN LP-60 I	MOTOR PUMP
172	40706172	ABAZADERA BOMBA LP-60.1 I	CLIP
173	40706173	TUBO IMPULSIÓN LP-60 I	HOSE
174	40706174	TAPA POSTERIOR BOMBA RECIRCULACIÓN LP-60 I	MOTOR END
177	40706177	AMORTIGUADOR MOTOR LP-60 I	MOTOR DAMPENER
177a	40706176	SOPORTE MOTOR LP-60 I	MOTORPUMP SUPPORT
178	40706178	ARANDELA POSTERIOR MOTOR LP-60 I	WASHER
179	40706179	RODAMIENTO LP-60 I	BEARING
180	40706180	VENTILADOR DE MOTOR LP-60 I	FAN
184	40706184	ESTATOR DE MOTOR LP-60 I	STATOR
185	40706185	ROTOR DE MOTOR LP-60 I	ROTOR
186	40706186	VENTILADOR DE MOTOR LP-60 I	FAN

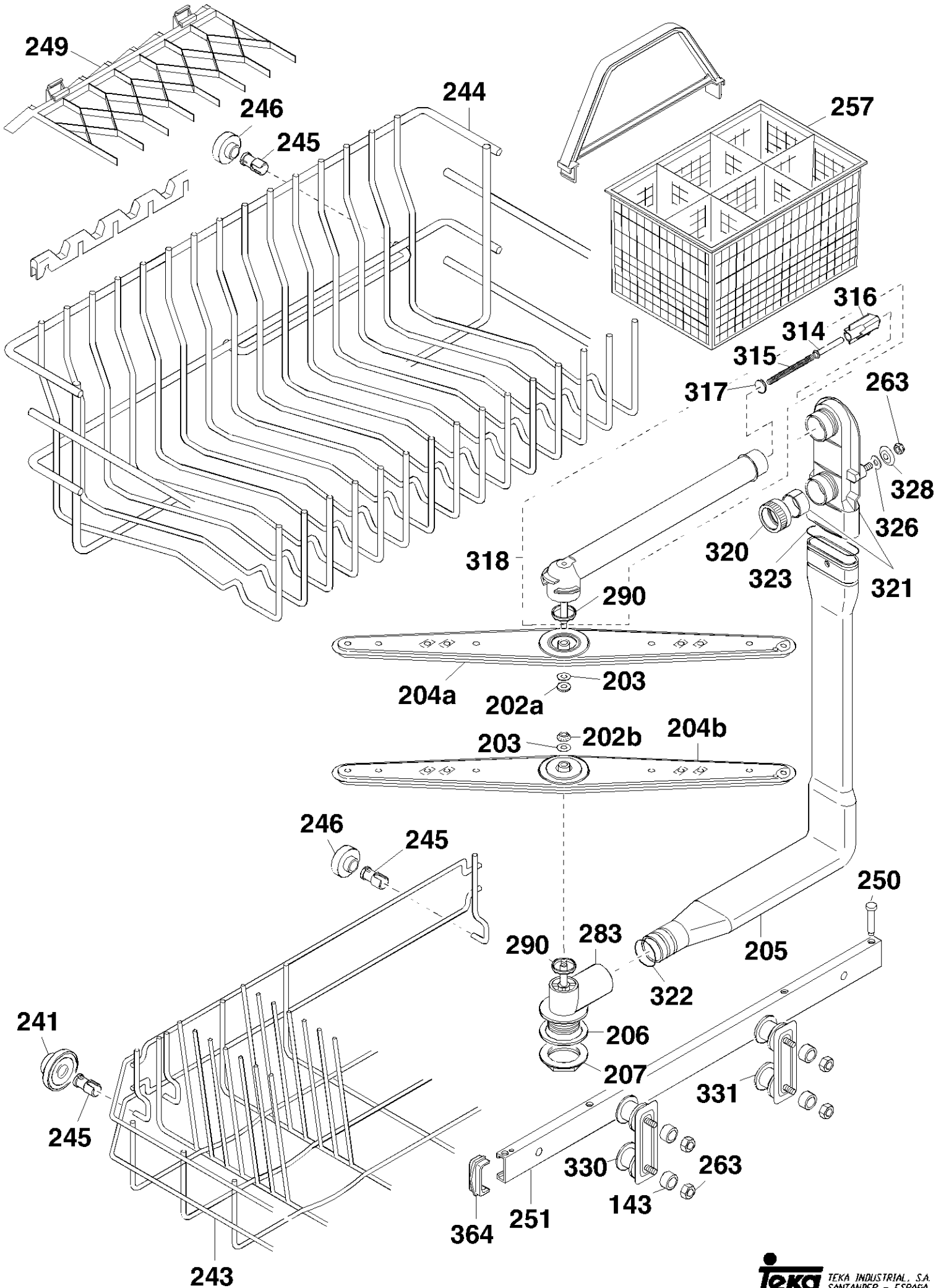
KEY	CODE	ARTICULO	DESCRIPTION
188	40706188	TAPA MOTOR LP-60 I	MOTOR END
190	40706190	ARANDELA ANTERIOR LP-60 I	WASHER
191	40706191	CONJUNTO RETÉN MOTOR LP-60 I	SHAFT SEAL
192	40706192	TAPA ANTERIOR BOMBA RECIRCULACIÓN LP-60 I	PUMP ASSEMBLY
275	40706275	TUBO PRESOSTATO LP-60 I	LEVEL HOSE
287	40706287	TERMOSTATO LP-60 I	THERMOSTAT
839	40706917	BRIDA LP-60.1 I	CLIP
PLANO: 6/6			
000	81700002	TUBO ELECTROVALVULA INTERIOR LP-60.1I	INNER ELECTROVALVE PIPE LP-60.1I
117	40706117	INYECTOR LP-60 I	NOZZLE
118	40706118	TORNILLO SOPORTE FILTRO LP-60 I	SPECIAL SCREW
122	40706122	JUNTA CONDENSADOR VAPOR LP- 60 I	GASKET
126	40706126	JUNTA TAPON DEPÓSITO SAL LP-60 I	SEAL GASKET
127	40706127	TUERCA FIJACIÓN DEP. SAL LP- 60 I	METAL RING
129	40706905	TUBO ELECTROVÁLVULA REPARTIDOR LP-60 I	HARD WATER TUBE
133	40706133	ABRAZADERA TUBO LP-60 I	CLIP
134	40706134	ELECTROVÁLVULA LP-60 I	ELECTROVALVE
135	40706135	JUNTA BOMBA LP-60 I	GASKET
141	40706141	JUNTA TUBO ENTRADA AGUA LLP-60 I	SEAL GASKET
142	40706142	TUBO ENTRADA AGUA LP-60 I	FILL HOSE
172	40706172	ABAZADERA BOMBA LP-60.1 I	CLIP
200	40706200	JUNTA BLOQUE HIDRÁULICO LP- 60 I	DRAWER GASKET
208	40706208	FILTRO DE RESIDUOS LP-60 I	FILTER
208a	40706210	MICRO FILTRO LP-60.1 I	MICROFILTER
209	40706209	FILTRO CAJA VACIADO LP-60 I	FILTER PLATE
211	40706211	SOPORTE FILTRO LP-60 I	FILTER STOPPER
215	40706215	TAPÓN INFERIOR LP-60 I	TRAP STOPPER
216	40706216	ESCUADRA FIJAC. BLOQUE HIDRÁULICO LP-60 I	BRACKET
217	40706217	BLOQUE HIDRÁULICO LP-60 I	HYDRAULIC BLOCK
218	40706218	JUNTA REGULACIÓN BLOQUE LP-60 I	OR SEAL GASKET
270	40706270	ASA FILTRO CAJA VACIADO LP-60 I	PLATTE HANDLE
295a	40706914	DEPOSITO DE LA SAL LP-60 I	WATER SOFTENER
296	40706296	TAPÓN DEPÓSITO DE LA SAL LP-60 I	PLUG SALT CONTAINER
297	40706297	TUBO LP-60 I	HOSE
299	40706915	REPARTIDOR LP-60 I	WATER SOFTENER CAPACITOR
313	40706313	EMBUDO LP-60.1 I	SALT FUNNEL
333	40706916	SENSOR DESCALCIFICADOR LP-60.1 I	WATER SOFTENER REED
334	40706334	BOCA BOMBA LP-60 I	PUMP BEACK
342	40706342	ESCUADRA TERMOSTATO LP-60 I	THERMOSTAT BRACKET

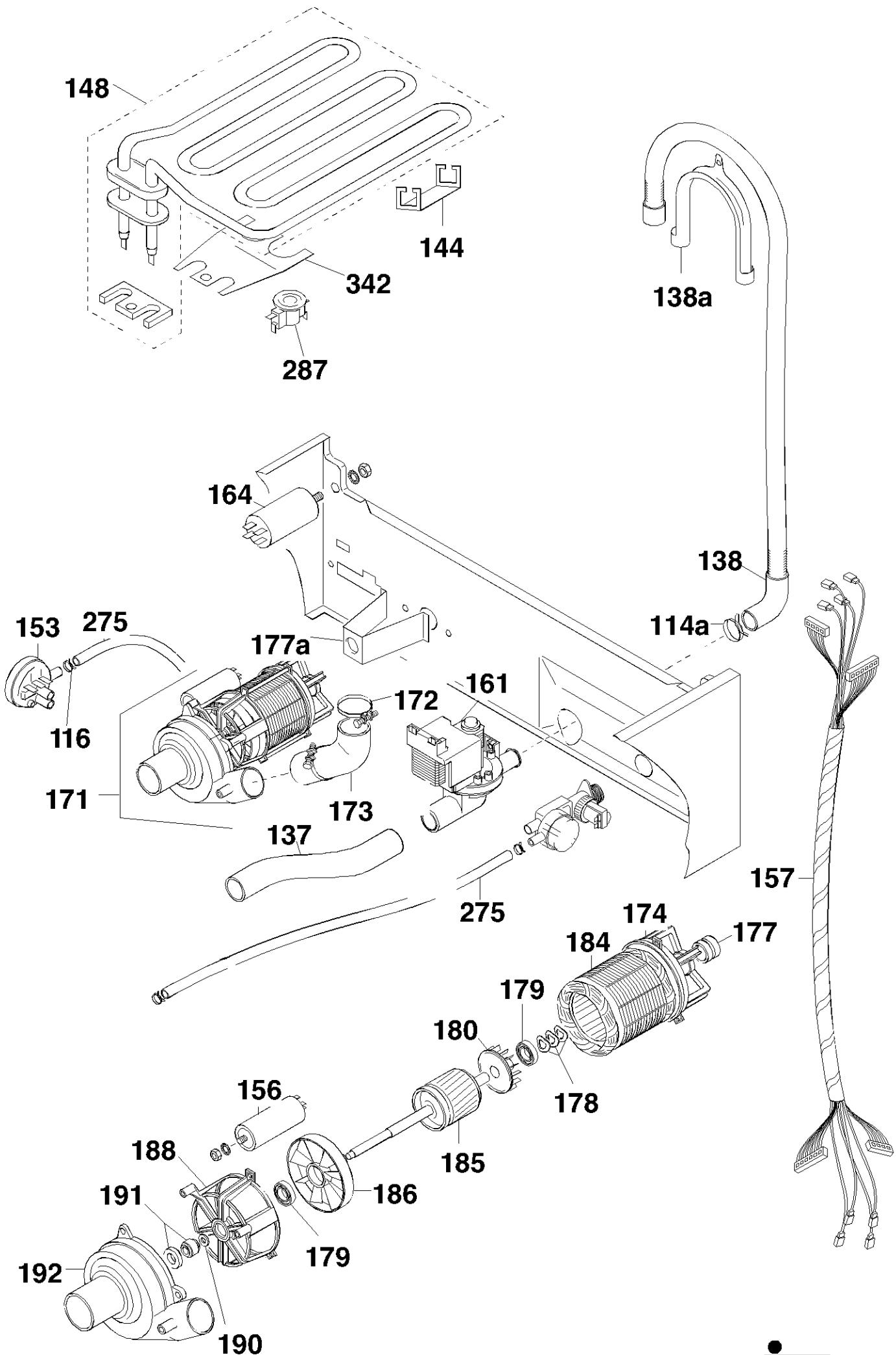
LAVAVAJILLAS / DISHWASHER MOD. LP-60.1 I



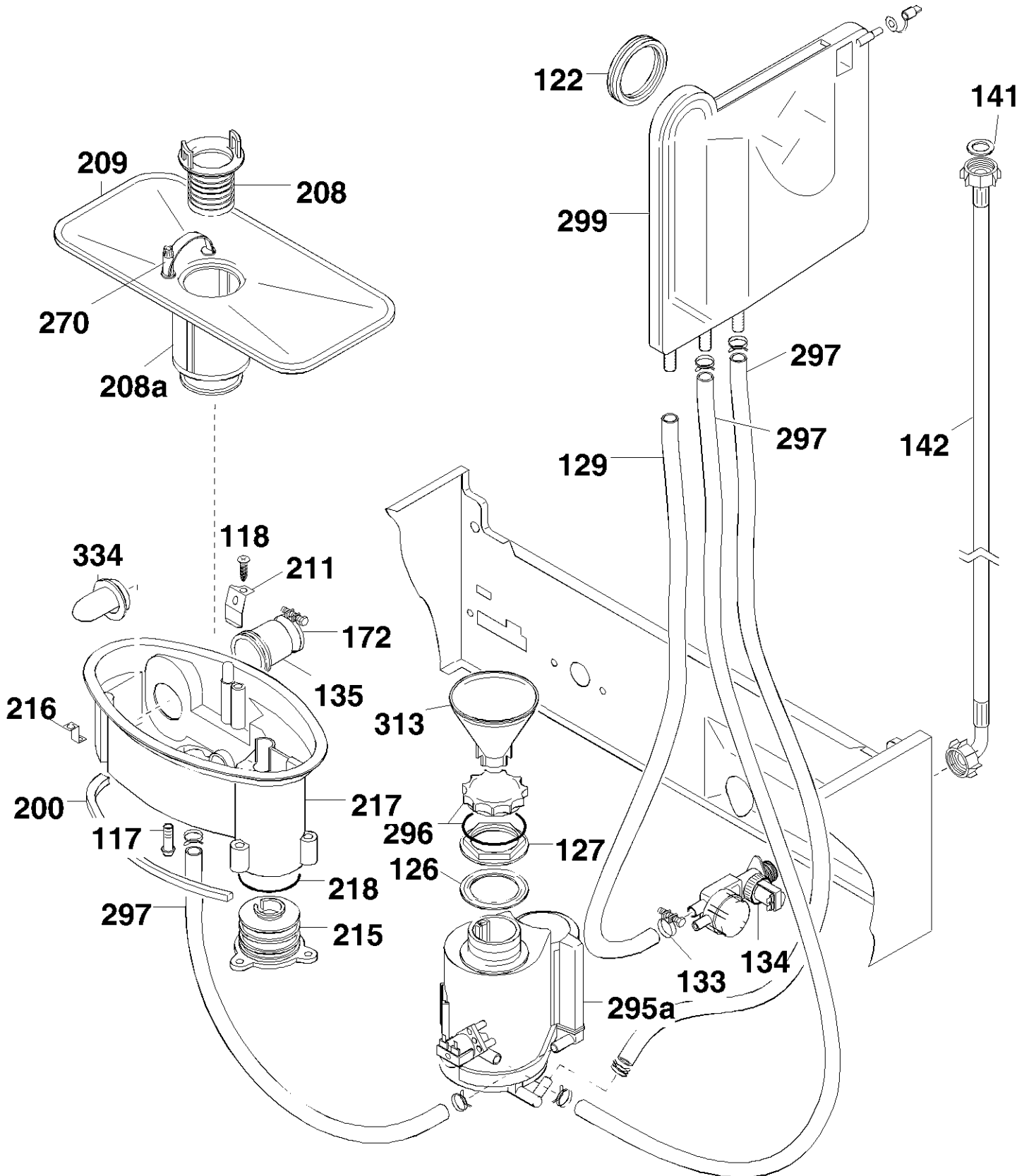




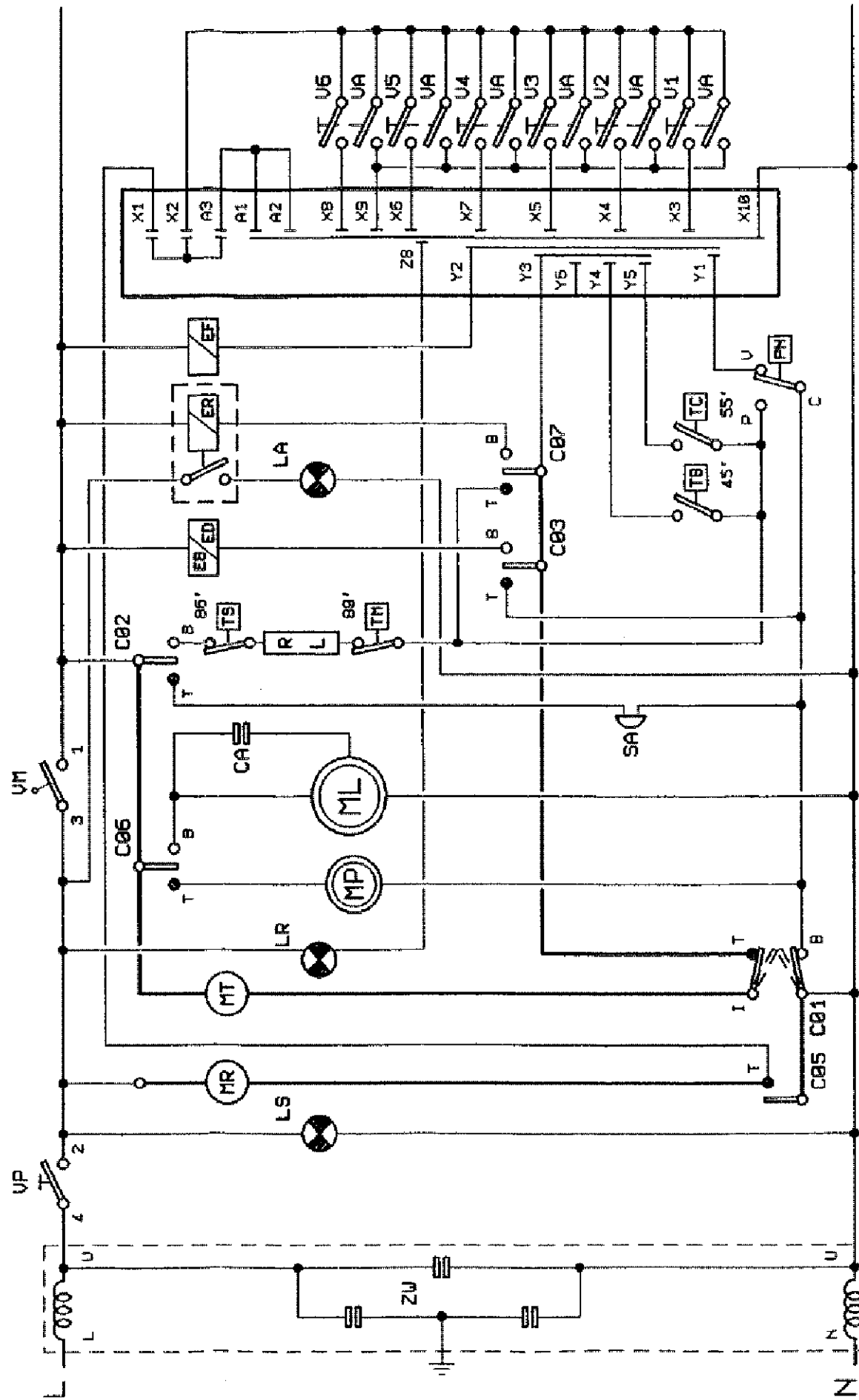




LAVAVAJILLAS / DISHWASHER MOD. LP-60.1 I



ESQUEMA ELECTRICO / ELECTRICAL DIAGRAM



COLLEGAMENTI SU CIRCUITO STAMPATO PER INTERCONNESSIONI - CONNECTIONS ON PRINTED CIRCUIT FOR INTERCONNECTIONS
 JOINTAGES SUR CIRCUIT IMPRIME' POUR ENTRETOIAGES - VERBINDUNGEN AUF BEDRUCKTE SPALTUNG FÜR REIHEANLAGE
 CONEXIONES EN EL CIRCUITO IMPRESO PARA INTERCONEXIONES

● TERMINALE "T" - END PIECE "T"
 PIECE TERMINAL "T" - ENOSTÜCK "T"
 TERMINAL "T"

- U1 - PRELAVAGGIO - PRE-WASH
- U2 - INTENSIVO - HEAVY WASH
- U3 - UNIVERSALE - UNIVERSAL WASH
- U4 - ECONOMICO - ECONOMIC
- U5 - BICCHIERI - GLASSES
- U6 - RAPIDO - RAPID WASH
- PRELAVADO - WORSUELEN
- INTENSIVO - INTENSIV-PROGRAMM
- UNIVERSAL - UNIVERSAL-PROGRAMM
- ECONOMICO - SPARSAM
- GLASSES - GLÄSER
- RAPIDO - RAPID

DIAGRAMA DE PROGRAMADOR / TIMER DIAGRAM

L E G E N D A - LIST - LISTE - VERZEICHNIS - LEYENDA

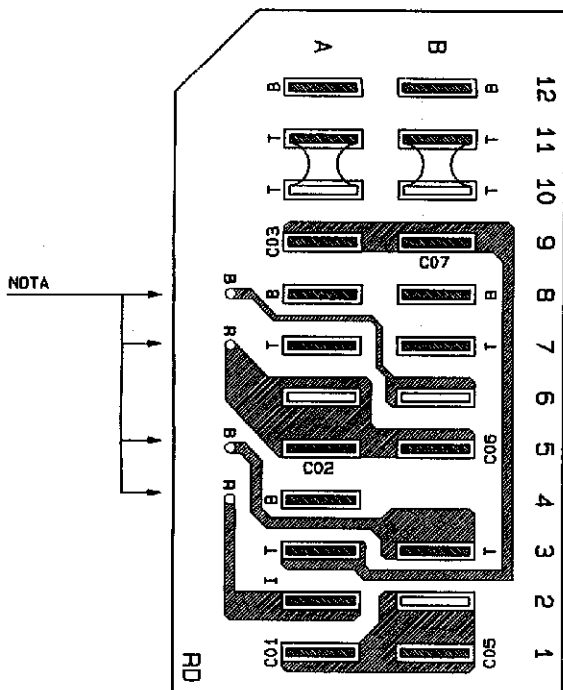
FUNZIONI - FUNCTIONS - FONCTIONS - FUNKTIONS - FUNCION

- DIRETTA TIMER - TIMER DIRECT FED - ALIMENTATION DIRECTE DU TIMER
- TIMER DIREKT SPEISUNG - ALIMENTACION DIRECTA TIMER
- DETERSIVO/BRILLANTANTE - DETERGENT/RINSE - DETERSIF/PRODUIT DE RINCAGE
- SPÜLMITTEL/KLARSÜLMITTEL - DETERGENTE/ABRILLANTADOR
- ASCIUGATURA NATURALE - NATURAL DRYING - SECHAGE NATUREL
- NATURTROCKEN - SECADO NATURAL
- RIGENERO - WATER EXCHANGE - REGENERATION D'EAU - WASSER-AUSTAUSCH - REGENERATION AGUA
- PIENO TIMER - PRESSIONE VIA TIMER - PRESSION VIA TIMER
- DRUCK VIA TIMER - TIMER ALIMENTADO CON AGUA EN CUBA
- PUMPA SCARICO - DRAIN PUMP - TUYAU DE VIDANGE - ABLAUFSCHLAUCH - MOTOBOMBA DESAGUE
- MOTOPOMPA LAVAGGIO - WASHING MOTORPUMP - MOTOPOMPE LAVAGE
- WÄSCHUNG MOTORPUMP - MOTOBOMBA LAVADO
- CARICO ACQUA - WATER FILLING - CHARGEMENT EAU - WASSERFÜLLUNG - CARGA AGUA
- CARICO A TEMPO - TIMING LOAD - CHARGE AU TEMP - ZEIT-LADUNG - CARGA POR TIEMPO
- RESISTENZA - HEATER - RESISTANCE - HEIZWIDERSTAND - RESISTENCIA
- CONSENSO TERMOSTATO - TIMER FED VIA THERMOSTAT NA
- ALIMENTATION TIMER VIA THERMOSTAT NA - TIMER SPEISUNG VIA THERMOSTAT NA
- ALIMENTATION TIMER VIE THERMOSTATO
- START DELAY - START DELAY - RETARDATEUR DE DEPART - START VERSPATER - RETARDATOR DE INICIO
- PRELAVAGGIO - PRE-WASH - PRELAVAGE - VORSPIELEN - PRELAVADO
- INTENSIVO - INTENSIVE - INTENSIF - INTENSIVE - ENERGETICO
- UNIVERSALE - UNIVERSAL WASH - UNIVERSSEL - UNIVERSAL-PROGRAM - UNIVERSAL
- BICCHIERI - GLASS - VERRES - GLAESER -VASOS
- ECONOMICO - SAVE - ECONOMIQUE - SPARSAM - ECONOMICO
- RAPIDO - RAPID WASH - RAPIDE - RAPID - RAPIDO
- START - START - DEPART - START - MARCHA
- COMUNE - COMMON - COMMUNE - GEMEINLICH - COMUN
- PREDISCALDO - PRE HEATING - PRE-CHAUFFAGE - VORHEIZUNG - PRE-CALENTAMIENTO
- LAVAGGIO - WASHING - LAVAGE - WÄSCHUNG - LAVADO
- RISCIAQUI - RINSES - RINCAGES - SPIELUNGEN - ACLARADOS
- ASCIUGATURA - DRYING - SECHAGE - TROCKEN - SECADO
- ALIMENTAZIONE GENERALE - COMPONENTS FEED - ALIMENTATION COMPOSANTES
- TEILE-SPEISUNG - ALIMENTACION COMPONENTES
- SUONERIA - RINGER - SONNERIE - LAUTWERK -ALARMA
- CONTATTO DI PASSAGGIO - CROSSING TOUCHE - CONTACT DE PASSAGE
- UMSCHALTUNG - CONTACTO DE PASO
- CICLO RAPIDO - FAST PROGRAM - PROGRAMME RAPIDE
- SCHNELLPROGRAMM - CICLO RAPIDO

FUNZIONI PROGRAMMA - PROGRAM FUNCTIONS - FONCTIONS PROGRAMME - PROGRAMM FUNKTION - FUNCIONE PROGRAMAS

- H - CARICO ACQUA - WATER FILLING - CHARGEMENT EAU - WASSERFÜLLUNG - CARGA AGUA
- D - DETERSIVO - DETERGENT - DETERSIF - SPÜLMITTEL - DETERGENTE
- B - BRILLANTANTE - RINSE - PRODUIT DE RINCAGE - KLARSÜLMITTEL - ABRILLANTADOR
- G - RIGENERO - WATER EXCHANGE - REGENERATION D'EAU - WASSER-AUSTAUSCH - REGENERATION AGUA
- S - SCARICO RESINE - RESIN RINSE - RINCAGE RESINE - HARZ-SPÜLLUNG - ACLARADO RESINA
- T - CONSENSO TERMOSTATO - TIMER FED VIA THERMOSTAT NA - ALIMENTATION TIMER VIA THERMOSTAT NA
- R - RESISTENZA - HEATER - RESISTANCE - HEIZWIDERSTAND - RESISTENCIA
- A - ASCIUGATURA - DRYING - SECHAGE - TROCKEN - SECADO
- S - SCARICO - DISCHARGE - VIDANGE - ABLAUF - VACIADO
- L - LAVORO - OPERATING - ENFONCTION - ARBEITEND - FUNCIONANDO
- F - PULIZIA FILTRO - CLEANING FILTER - FILTRE NETTOYANT - TREINIGENDER FILTER - LIMPIEZA FILTRO
- P - PAUSA - PAUSE - PAUSE - PAUSE - PAUSA
- Y - START DELAY - START DELAY - RETARDATEUR DE DEPART - START VERSPATER - RETARDATOR DE INICIO
- C - SUONERIA - RINGER - SONNERIE - LAUTWERK -ALARMA
- SCAVALCAMENTO - JUMPING OVER - EVINCEMENT - SPRUNG - AVANCE RAPIDO

COLLEGAMENTI SU CIRCUITO STAMPATO PER INTERCONNESSIONI
 CONNECTIONS ON PRINTED CIRCUIT FOR INTERCONNECTIONS
 JOINTAGES SUR CIRCUIT IMPRIME' POUR ENTREJOINTAGES
 VERBINDUNGEN AUF BEDRUCKTE SMALTUNG FÜR REIHENANLAGEN
 CONEXIONES EN EL CIRCUITO IMPRESO PARA INTERCONEXIONES



CONTATTI - CONTACTS - CONTACTS - KONTKTE - CONTACTOS

- R - MOTORINO TIMER LENTO
- LOW TIMER MOTOR
- MOTEUR TIMER LENT
- LANGSAMER TIMER-MOTOR
- MOTORCITO TIMER LENTO
- B - MOTORINO TIMER VELOCE
- FAST TIMER MOTOR
- MOTEUR TIMER VITE
- SCHNELLER TIMER-MOTOR
- MOTORCITO TIMER RAPIDO

TERMINALE CON CONTATTO ELETTRICO
 END PIECE WITH ELECTRIC CONTACT
 PIECE TERMINALE AVEC CONTACT ELECTRIQUE
 ENDSTÜCK MIT ELEKTRISCHEKONTAKT
 TERMINAL CON CONTACTO ELECTRICO

TERMINALE SENZA CONTATTO ELETTRICO
 END PIECE WITHOUT ELECTRIC CONTACT
 PIECE TERMINALE SANS CONTACT ELECTRIQUE
 ENDSTÜCK OHNE ELEKTRISCHEKONTAKT
 TERMINAL SIN CONTACTO ELECTRICO

**LEGENDA COMPONENTI LAVAGGIO - WASHING COMPONENTS LIST -
LISTE COMPOSANTES LAVAGE - WASCHUNG KOMPONENTEN LISTE -
LEYENDA COMPONENTES LAVADO**

40	-	SENSORE - SENSOR - SENSOR
41	-	SCHEDA TERMOSTATO - ELECTRONIC MODULE - MODULE ELECTRONIQUE - ELEKTRONICHER MODUL - MODULO ELECTRONICO
AS	-	SISTEMA ACQUA STOP - WATER STOP SYSTEM - SISTEM EAU STOP - STOP WASSER SYSTEM - SISTEMA AGUA STOP
BL 1	-	BASSETTA DI LINEA - LINE PLATE - PLAQUETTE DE LIGNE - LINIE SOCKEL - PLACA DE LINEA
CA 28	-	CONDENSATORE - CAPACITOR - CONDENSATEUR - KONDENSATOR - CONDENSADOR
CL	-	CONTALITRI - LITER-COUNTER - COMTE-LITRES - LITER-ZAEHLER - CONTALITROS
EB 53	-	ELETTROVALVOLA BRILLANTANTE - RINSER ELECTRICVALVE - ELECTROVANNE PRODUIT DE RINCAGE - KLARSPUELMITTEL ELEKTROVENTIL - ELECTROVALVULA ABRILLANTADOR
EC	-	ELETTROVALVOLA ACQUA CALDA - WARM WATER ELECTRICVALVE - ELECTROVANNE EAU CHAUDE - WARMWASSER ELEKTROVENTIL - ELECTROVALVULA AGUA CALIENTE
ED 113-	-	ELETTROVALVOLA DETERSIVO - DETERGENT ELECTRICVALVE - ELECTROVANNE DETERSIF - SPUELMITTEL ELEKTROVENTIL - ELECTROVALVULA DETERGENTE
EF 23	-	ELETTROVALVOLA ACQUA FREDDA - COLD WATER ELECTRIC VALVE - ELECTROVANNE EAU FROIDE - KALTESWASSER ELEKTROVENTIL - ELECTROVALVULA AGUA FRIA
EI	-	ELETTROVALVOLA INTERCETTATRICE - INTERCEPTING ELECTRICVALVE - ELECTROVANNE IINTERCEPTION - SPERR-ELEKTROVENTILL
ER 38	-	ELETTROVALVOLA RIGENERO - REGENERATION SOLENOID-VALVE - ELECTROVANNE REGENERATION - REGENERLERUNGS-ELEKTROVENTIL - ELECTROVALVULA REGENERACION
ES	-	ELETTROVALVOLA SERBATOIO - TANK ELECTRICVALVE - ELECTROVANNE RESERVOIR - ELECTROVENTILL-BEHAELTER - ELECTROVALVULA CUBETA
FA 152-	-	FILTRO AUTOPULENTE - SELF-CLEANING FILTER - FILTRE AUTO-NETTOYANT - SELBSTREINIGENDER FILTER - FILTRO AUTOLIMPIANTE
FB	-	BASSA TEMPERATURA - LOW TEMPERATURE - BASSE TEMPERATURE - NIEDRIGE TEMPERATUR - BAJA TEMPERATURA
FK	-	VARIANTE STOCK UK - STOCK UK VARIATION - VARIATION STOCK UK - ANDERUNG STOCK UK - VARIANTE STOCK UK
FN	-	VARIANTE STOCK NORD - STOCK NORD VARIATION - VARIATION STOCK NORD - ANDERUNG STOCK NORD - VARIANTE STOCK NORDICO
FR	-	TRE RISCIAQUI - THREE RINSES - TROI RINCAGES - DREI SPUELUNGEN - TRES ACLARADOS
FT	-	TERMOFUSIBILE - THERMOFUSE - THERMOFUSIBLE - THERMOSICHERUNG - TERMOFUSIBLE
FV	-	VARIANTE 115V/60Hz - 115V/60Hz VARIATION - VARIATION 115V/60Hz - ANDERUNG 115V/60Hz - VARIANTE 115V/60Hz
GS	-	MORSETTO TERRA SPORTELLO - DOOR GROUND CONNECTION - SERRE CABLE DE SOL PORTILLON - Klappe ERDKLEMME - TOMA TIERRA PUERTA
GT	-	MORSETTO GENERALE DI TERRA - GROUND CONNECTION - SERRE-CABLE DE SOL - ERDKLEMME - TOMA GENERAL TIERRA
LA 97	-	SPIA SALE - SALT LAMP - LAMPE SEL - SALT KONTROLL LAMPE - PILOTO SAL
LB 148-	-	SPIA BRILLANTANTE - RINSE AID PILOT LAMPE - LAMPE TEMOIN PROD. RINCAGE - KLARSPUEL KONTROLLAMPE - PILOTO ABRILLANTADOR
LN	-	SPIA ASCIUGATURA NATURALE - NATURAL DRYNG PILOT LAMPE - LAMPE SECHAGE NATUREL - NATURAL TROCKNUNG-KONTROLLAMPE - PILOTO SECADO NATURAL
LR 116-	-	SPIA CICLO RAPIDO - FAST PROGRAMME PILOT LAMP - LAMPE TEMOIN PROGRAMME RAPID - SCHNELL PROGRAMM KONTROLLAMPE - PILOTO CICLO RAPIDO
LS 16	-	SPIA GENERALE - PILOT LAMP - LAMPE TEMOIN - KONTROLLAMPE - PILOTO MARCHA
ML 20	-	MOTOPOMPA - MOTOR PUMP - MOTORPOMPE - MOTOPUMPE - MOTOBOMBA
MP 24	-	ELETTROPOMPA - ELECTROPUMP - POMPE DE VIDANGE - ELEKTROPUMPE - ELEKTROBOMBA VACJADO
MR 82	-	MOTORE TIMER AUSILIARIO - AUXILIARY TIMER MICROMOTOR - MOTEUR TIMER AUXILLAIRE - HILFSLIMER-MOTOR MOTORCITO PROGRAMADOR
MT 10	-	TIMER - TIMER - TIMER - TIMER - PROGRAMADOR
MV	-	VENTOLA DI ASCIUGATURA - DRYING FAN - HELICE ESSORAGE - TROCKEN UNGSFLUEGEL - VENTILADOR DE SECADO
PN 18	-	PRESSOSTATO - LEVEL SWITCH - NIVEAUREGLER - PRESSOSTAT - PRESOSTATO
PS 117-	-	PRESSOSTATO DI SICUREZZA - SAFETY PRESSOSTAT - PRESSOSTAT SURETE - SICHERHEIT PRESSOSTAT - PRESOSTATO SEGURIDAD
RA	-	RESISTENZA ASCIUGATURA - DRYING HEATER - RESISTANCE SECHAGE - TROCKNUNG HEIZWIDERSTAND - RESISTENCIA SECADO
RL 21	-	RESISTENZA LAVAGGIO - TUMBLE HEATER - RESISTANCE LAVAGE - WASCHUNG HEIZWIDERSTAND - RESISTENCIA LAVADO
SA 156-	-	SUONERIA - RINGER - SONNERIE - LAUTWERK - ALARMA
SC	-	SCHEDA ELETTRONICA - ELECTRONIC MODULE -MODULE ELECTRONIQUE - ELEKTRONICHER MODUL - MODULO ELECTRONICO
SD 76	-	RITARDATORE DI PARTENZA - START DELAY - RETARDATEUR DE DEPART - START-VERSPAETER - RETARDADOR DE MARCHA
TB	-	TERMOSTATO BASSA TEMPERATURA - LOW TEMPERATURE THERMOSTAT - THERMOSTAT BASSE TEMPERATURE - NIEDRIGE TEMPERATUR THERMOSTAT - TERMOSTATO BAJA TEMPERATURA

LAVASTOVIGLIE - DISHWASHER - LAVEVAISSELLE - GHESCHIRSPUELER - LAVAVAJILLAS

TC 19	-	TERMOSTATO DI CONSENSO 55°C - TIMER FED VIA THERMOSTAT NA.55°C - ALIMENTATION TIMER VIA THERMOSTAT NA 55°C - TIMER SPEISUNG VIA THERMOSTAT NA 55°C - TERMOSTATO DE PASO PROGRAMADOR 55°C
TK	-	TERMOSTATO DI CONSENSO 65°C - TIMER FED VIA THERMOSTAT NA 65°C - ALIMENTATION TIMER VIA THERMOSTAT NA 65°C -TIMER SPEISUNG VIA THERMOSTAT NA 65°C - TERMOSTATO DE PASO PROGRAMADOR 65°C -
TM 54	-	TERMOSTATO DI MASSIMA - SECURITY THERMOSTAT - THERMOSTAT DE SICURITE - SICHERHELTS-THERMOSTAT - TERMOSTATO MAXIMA
TN	-	TERMOSTATO 30°/90° - 30°/90° THERMOSTAT - THERMOSTAT 30°/90° - 30°/90° THERMOSTAT - TERMOSTATO 30°/90°
TR	-	TERMOSTATO REGOLABILE - ADJUSTABLE THERMOSTAT - THERMOSTAT REGABLE - EINSTELLBAR THERMOSTAT - TERMOSTATO REGULABLE
VA 92	-	TASTO RICERCA PROGRAMMI - PROGRAMME SELECTION BUTTON - TOUCHE RECHARGE PROGRAMMES - PROGRAMM-WAHLTASTE . TECLA SELECCION PROGRAMAS
VB	-	TASTO BASSA TEMPERATURA - LOW TEMPERATURE BUTTON - TOUCHE BASSE TEMPERATURE - NIEDRIGE TEMPERATUR TASTE - TECLA BAJA TEMPERATURA
VC 118-	-	TASTO CICLO RAPIDO- FAST PROGRAMME BUTTON - TOUCHE PROGRAMME RAPID - SCHNELLPROGRAMM-TASTE - TECLA CICLO RAPIDO
VD	-	TASTO RITARDATORE DI PARTENZA - START DELAY - START DELAY - START DELAY - RETARDO MARCHA
VE 34	-	TASTO ECONOMICO - SAVE KNOB - TOUCHE ECONOMIQUE - SPAR-TASTO - TECLA ECONOMICO
VF 155-	-	TASTO PRELAVAGGIO FREDDO - COLD PRE-WASHING KNOB - TOUCHE PRE-LAVAGE FROID - KALT PRE-AUSWASCHUNG TASTE - TECLA PRELAVADO FRIO
VG	-	TASTO ALTA TEMPERATURA - HIGH TEMPERATURE BUTTON - TOUCHE HAUTE TEMPERATURE - HOHE TEMPERATUR-TASTE - TECLA TEMPERATURA ALTA
VH	-	TASTO ASCIUGATURA FORZATA - FORCED DRYING BUTTON - TOUCHE SECHAGE FORCE - ERZWUNGENETROCKNUNG TASTE - TECLA SECADO FORZADO
VI	-	TASTO INTENSIVO - INTENSIVE BUTTON - TOUCHE INTENSIF - TIEFE TASTE - TECLA ENERGICO
VL	-	TASTO PLUS - PLUS KEY - TOUCHE PLUS - PLUS TASTE - TECLA PLUS
VM 52	-	MICROINTERRUTTORE DI PORTA - DOOR MICROSWITCH - MICROINTERRUPTEUR PORTE - TUER MIKROSCHALTER - MICRO PUERTA
VN	-	TASTO ASCIUGATURA NATURALE - NATURAL DRYNG BUTTON - TOUCHE SECHAGE NATURAL - NATURALTROCKNUNG-TASTE - TECLA SECADO NATURAL
VO	-	TASTO MEZZO CARICO - HALF LOAD BUTTON - TOUCHE DEMI CHARGE - HALB LADUNG-TASTE - TECLA ½ CARGA
VP 17	-	TASTO MARCIA/ARRESTO - STOP/START KEY - MARCHÉ/ARRET TOUCHE - EIN/AUS SCHALTER - TECLA MARCHA PARADA
VR	-	TASTO INSERIMENTO DECALCIFICATORE - WATER SOFTNER FUNCTIONING BUTTON - TOUCHE FONCTIONNEMENT ADOUCISSEUR D'EAU - ENTHAERTUNGSANLAGE FUNKTIONIERUNG TASTE - TECLA FUNCIONAMIENTO DESCALCIFICADOR
VS 93	-	TASTO CICLO FORTE - INTENSIVE PROGRAMME BUTTON - TOUCHE PROGRAMME INTENSIF - INTENSIVE PROGRAMM-TASTE - TECLA CICLO ENERGICO
VT	-	TASTO 2 O 3 RISCIACQUI - 2 OR 3 RINSE PUSH BUTTON - TOUCHE 2 O 3 RINCAGE - 2 ODER 3 SPUELUNG TASTE - TECLA 2 O 3 ACLARADOS
VU 94	-	TASTO PROGRAMMA UNIVERSALE - UNIVERSAL PROGRAMME BUTTON - TOUCHE PROGRAMME UNIVERSAL - UNIVERSALPROGRAMM-TASTE - TECLA PROGRAMA UNIVERSAL
VV 95	-	TASTO PROGRAMMA DELICATO - DELICATE PROGRAMME BUTTON - TOUCHE PROGRAMME DELICAT - FEINPROGRAMM-TASTE - TECLA PROGRAMA DELICADO
VY	-	TASTO ECO-DRY - ECO-DRY BUTTON - TOUCHE ECO-DRY - ECO-DRY TASTE - TECLA ECO-DRY
ZR	-	RELE' - RELAY - RELAIS - RELAIS - RELE
ZT	-	TRASFORMATORE - TRANSFORMER - TRANSFORMATEUR - TRANSFORMATOR - TRANSFORMADOR
ZW 27	-	FILTRO ANTIDISTURBO - ANTIJAMMING FILTER RADIO - (RADIO) ELIMINATEUR - ENTSTEERUNGSFILTER - FILTRO ANTIPARASITARIO

Rg - Rigenero - Rinse - Rinçage - Ausspülung - Regeneracion
 B - Brillantante - Rinser - Produit de rinçage - Klarspülmittel - Brillantador
 D - Detersivo - Detergent - Détersif - Spülmittel - Detergente
 SR- Sciacquo resine - Resin rinse - Rinçage résine - Harz-Spülung -
 Aclarado resinas
 H - Acqua fredda - Cold water - Eau froide - Kaltes Wasser - Agua fría

A - Asciugatura - Drying - Séchage - Trocknung - Secado
 L - Lavaggio - Tumble - Mouvement - Waschung - Lavado
 R - Riscaldamento - Heating - Chauffage - Heizung - Calentamiento
 Tr - Termostato - Thermostat - Thermostat - Thermostat - Termostato
 S - Scarico - Discharge - Vidange - Ablauf - Vaciado
 P - Pausa - Pause - Pausa




















TABELLA DI CORRISPONDENZA DEI CONTATTI DEL PRESSOSTATO - REFERENCE LIST FOR THE PRESSOSTAT CONNECTIONS - TABLEAU DE CORRESPONDENCE POUR LE CONTACTS DU PRESSOSTAT - REFERENZEN LISTE FUER DIE PRESSOSTAT KONTAKTS

	ES	EN
C	1	11
V	2	12
P	3	14
		21
		22
		24

P.S - PRESSOSTATO SEMPLICE - PRESSOSTAT - PRESSOSTAT - PRESSOSTAT - PRESOSTATO
 P.D. - PRESSOSTATO DOPPIO - 2 LEVEL PRESSOSTAT - PRESSOSTAT
 2 NIVEAU - DOPPELTER PRESSOSTAT - PRESOSTATO 2 NIVEL
 C - CONTATTO COMUNE - COMMON CONNECTION - CONTACT COMMUN - GEMEINKONTAKT - CONTACTO COMUN
 V - VUOTO - WITHOUT WATER IN THE TUB - SANS EAU DANS LA CUVE - OHNE WASSER IN DEM WASCHBOTTICH - SIN AGUA EN LA CUBA
 P - PIENO - WITH WATER IN THE TUB - AVEC EAU DANS LA CUVE MIT WASSER IN DEM WASCHBOTTICH - CON AGUA EN LA CUBA

LAVASTOVIGLIE - DISHWASHER - LAVEVAISSELLE - GHESCHIRSPUELER - LAVAVAJILLAS

ELENCO DEI PROGRAMMI - LIST OF PROGRAMMES - LISTE DES PROGRAMMES - PROGRAMMWahl - RELACION DE LOS PROGRAMAS							
F	1		Forte	Heavy wash	Fort	Intensiv-programm	Energico
U	2		Universale	Universal wash	Universel	Universal-programm	Universal
D	3		Delicato	Light wash	Délicat	Fein-programm	Delicado
B	4		Bicchieri	Glasses	Verre	Glaeser17/06/98	Capas fragil
Sp	5		Risciacquo caldo e scaldapiatti	Hot rinsing cycle and warning cycle	Rincage chaud et chauffe plats	Nachspuel-und trocken programm teller-waermen	Aclarado caliente y calentaplatos
R	6		Rapido	Rapid wash	Rapide	Rapid	Rápido
Pe	7		Prelavaggio freddo	Cold pre-wash	Pré lavage froid	Vorspuelen	Prelavado frio

ELENCO DEI PROGRAMMI - LIST OF PROGRAMMES - LISTE DES PROGRAMMES - PROGRAMMWahl - RELACION DE LOS PROGRAMAS							
			Bicchieri	Glasses	Verre	Gleaser	Copas fragil
			Delicato	Light wash	Délicat	Fein-programm	Delicado
			Forte e intensivo	Heavy wash	Fort	Intensiv-programm	Energico
			Giornaliero	Daily	Journalier	Taeglich	Diario
			Mattino	Morning	Matin	Morgen-volspuelen	Mañana
			Prelavaggio freddo	Cold pre-wash	Pré lavage froid	Volspuelen	Prelavado frio
			Preriscaldamento	Pre-heating	Pre-chauffage	Vor-heizung	Precalentamiento
			Rapido	Rapid wash	Rapide	Rapid	Rápido
			Rapido con asciugatura	Rapid wash with drying	Rapide avec séchage	Rapid mit trocknung	Rápido con sacado
			Economico	Economy	Economique	Spar-Programm	Economico
			Risciacquo caldo e scaldapiatti	Hot rinsing cycle and warning cycle	Rincage chaud et chauffe plats	Nachspuel-und trocken programm teller-waermen	Aclarado caliente y calentaplatos
			Universale	Universal wash	Universel	Universal-programm	Universal