

TOLERANCIA GENERAL ± ---

PATH: D:\USERS\EXPLOSION
 \34-14-00.DRW

Material: ---

ESCALA:

DIBUJADO:

COMPROBADO:



TEKA INDUSTRIAL, S.A.
 Santander-España

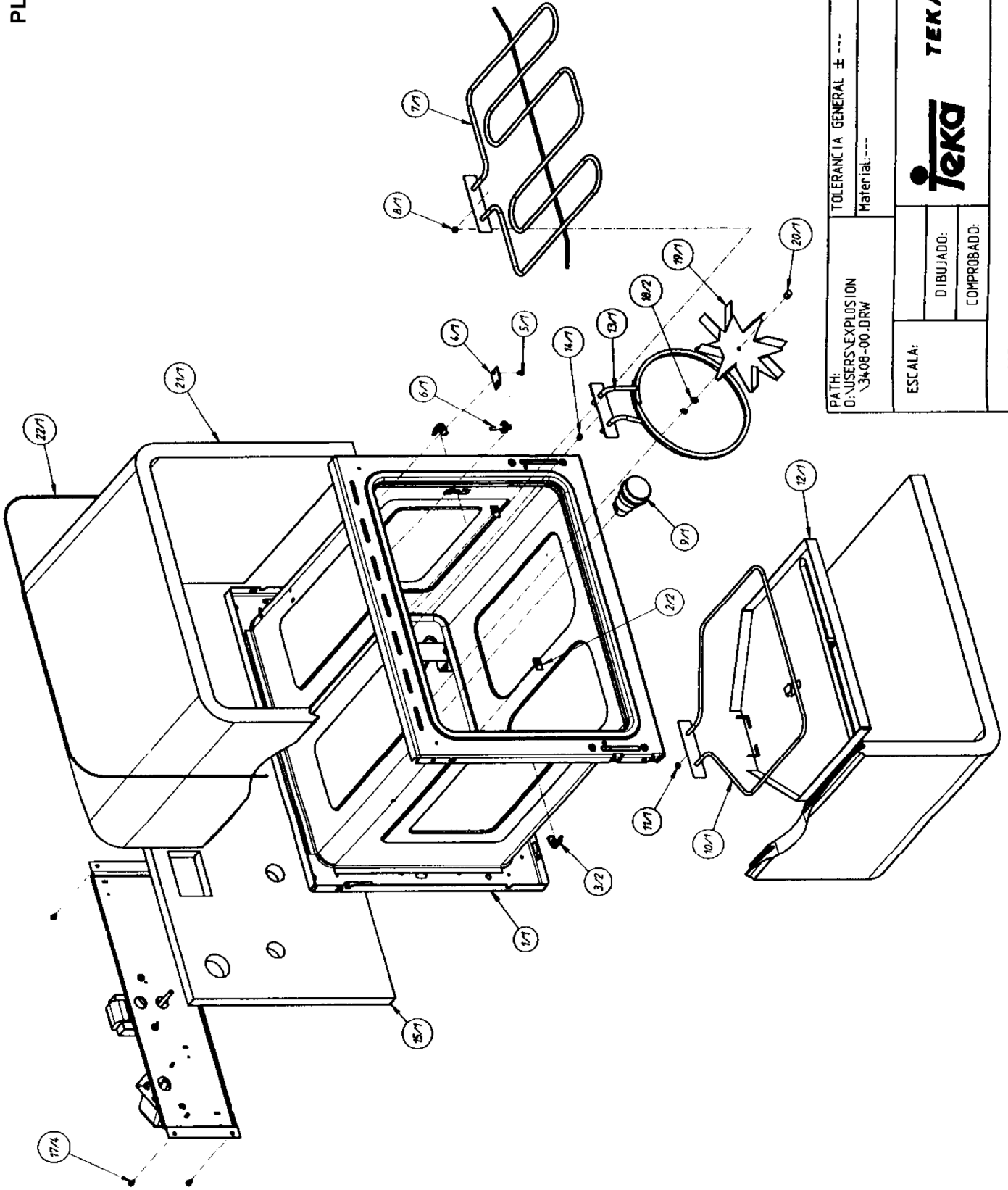
Nº 3414-00 SAT

HORNO RT-800.1 S98 00

Justiça a:

Justiça do:

Observ: 14-Dec-98



PATH:
D:\USERS\EXPLOSION
0:\3408-00.DRW

TOLERANCIA GENERAL ± ---

Material: ---

ESCALA:

DIBUJADO:

COMPROBADO:



TEKA INDUSTRIAL, S.A.
Santander-España

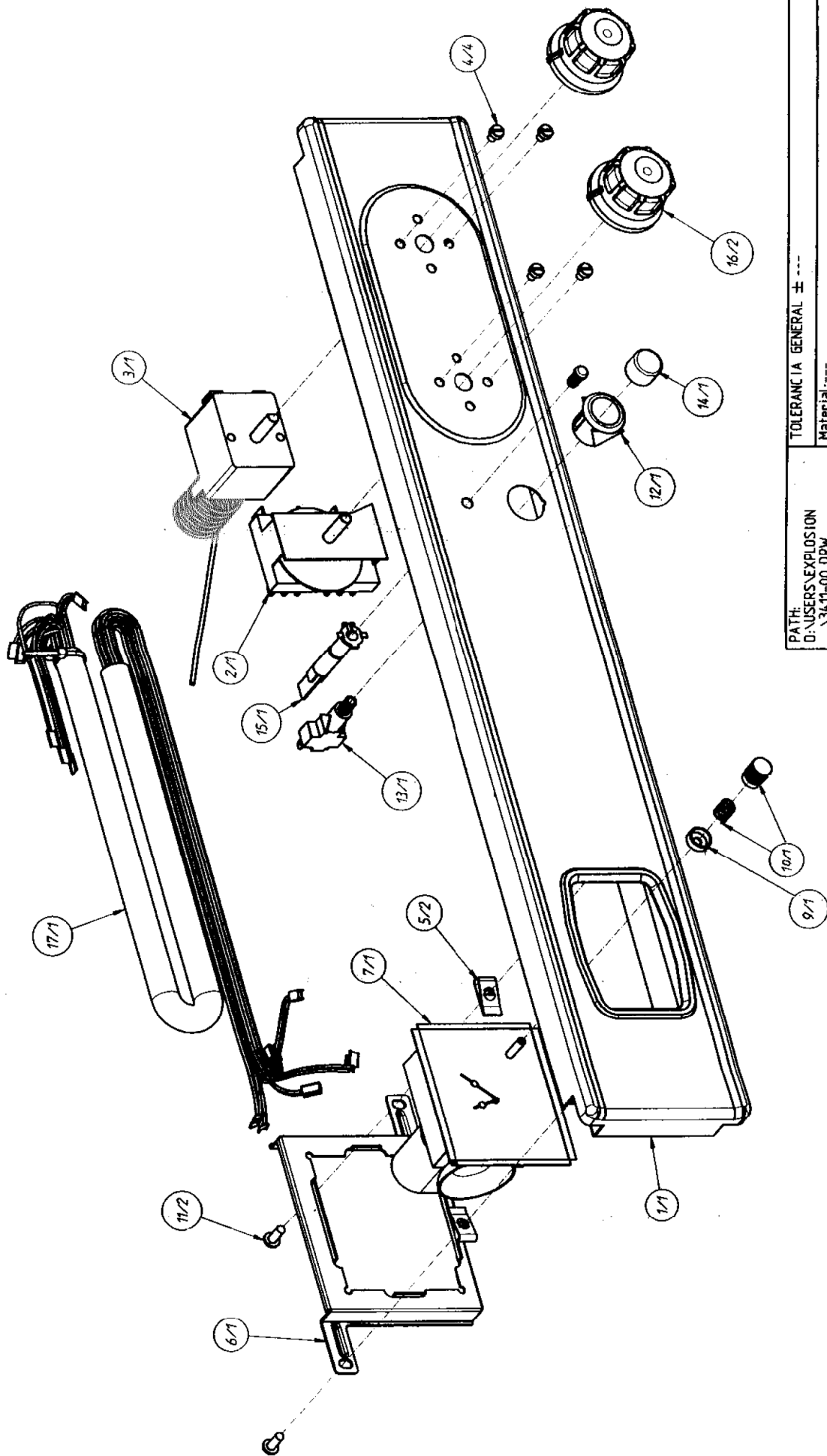
HORNO PREMONTADO RT-800.1 S98 00

Nº : 3408-00 SAT

Substituye a:

Substituto por:

Observ.: 15-Dec-98



PATH:
D:\USERS\EXPLOSION
3411-00.DRW

TOLERANCIA GENERAL ± ---
Material:---

ESCALA:
DIBUJADO:
COMPROBADO:

TEKA INDUSTRIAL, S.A.
Santander-España



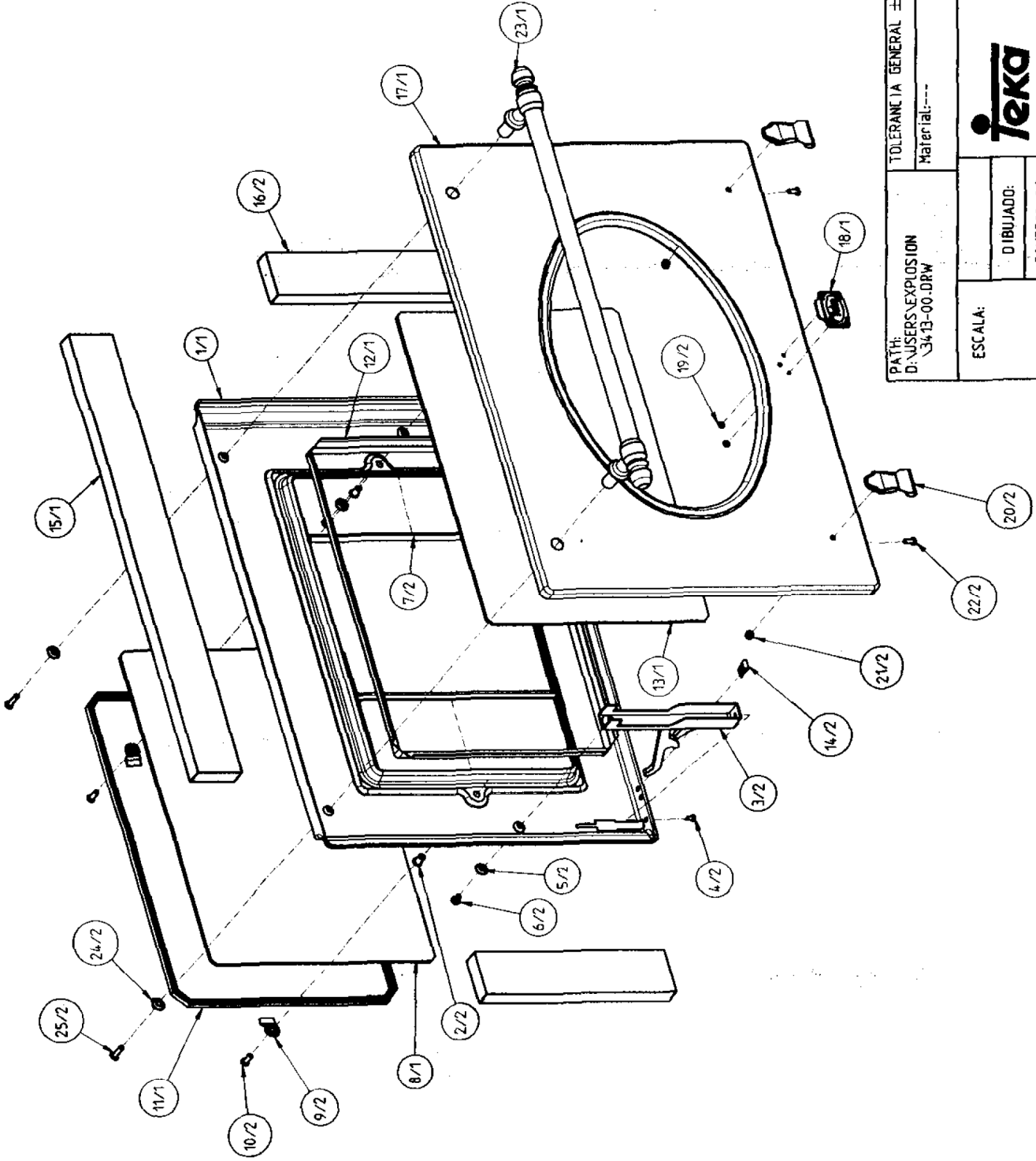
FRENTE MONTADO RT-800.1 S98

Nº.: 3411-00 SAT

Sustituye a:

Sustituido por:

Observ.: 15-Dec-98



TOLERANCIA GENERAL ± ---
 MATERIAL: ---
 PATR: ---
 D: USERS-EXPLOSION
 3413-00.DRW

ESCALA: ---
 DIBUJADO: ---
 COMPROBADO: ---



TEKA INDUSTRIAL, S.A.
 Santander-España

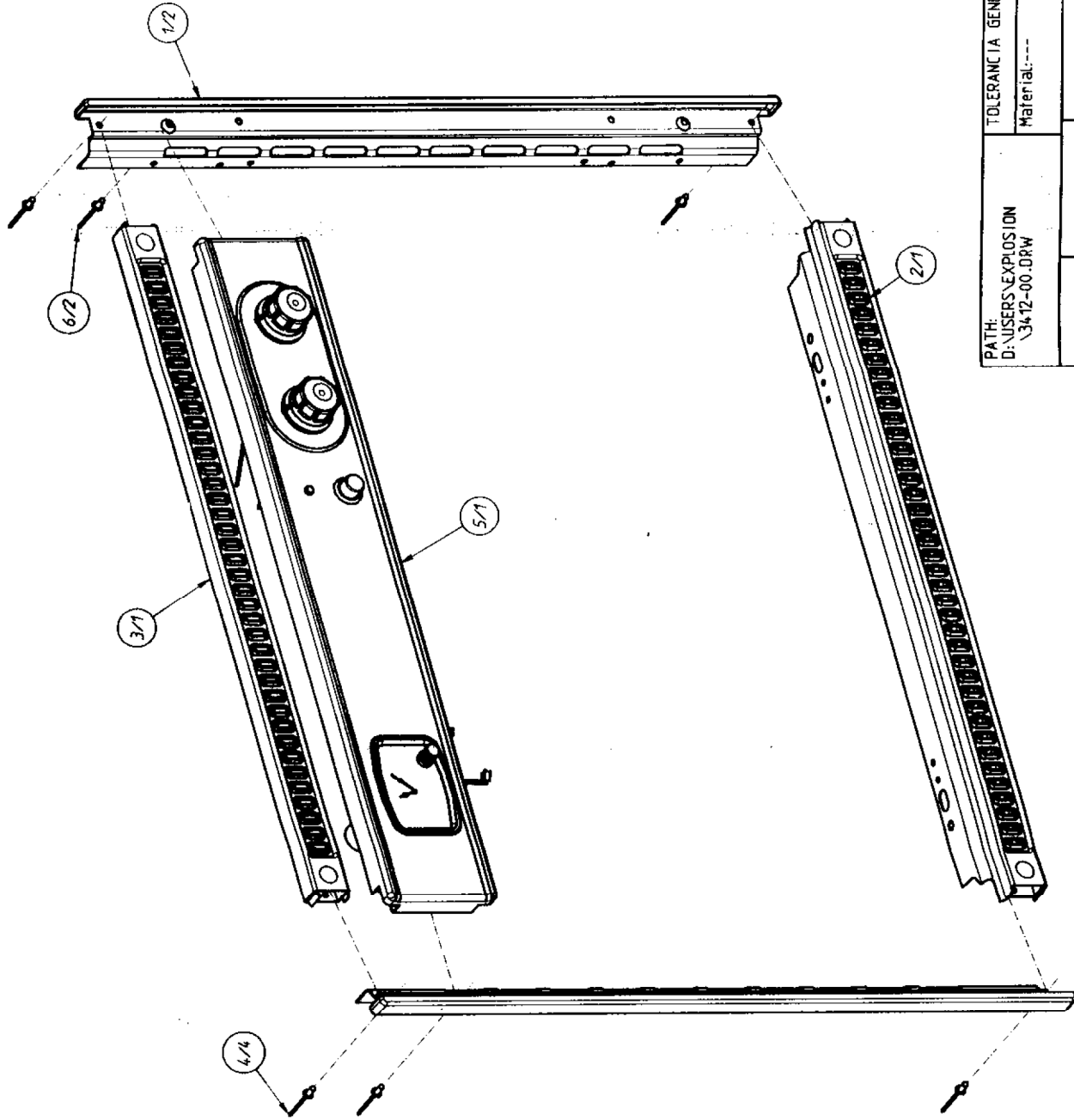
Nº 3413-00 SAT

PUERTA RT-800.1 S98

Sustituye a:

Sustituido por:

Observ.: 15-Dec-98



TOLERANCIA GENERAL ± ---

Material: ---

PATH:
D:\USERS\EXPLOSION
3412-00.DRW

ESCALA:

DIBUJADO:

COMPROBADO:



TEKA INDUSTRIAL, S.A.
Santander-España

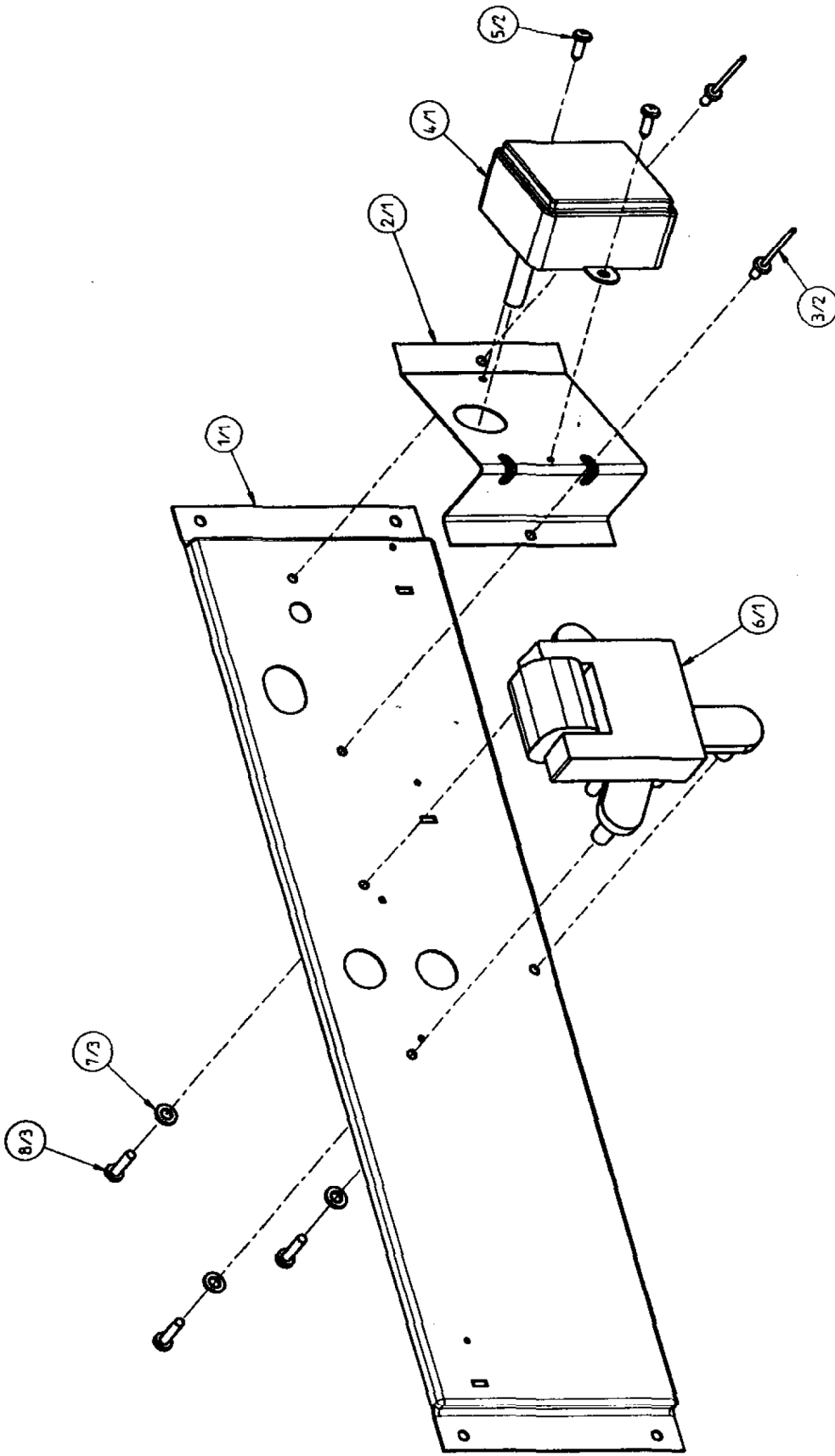
FRENTE MARCO MONTADO RT-800.1 S98

Nº: 3412-00

Sustituye a:

Observ.: 15-Dec-96

Sustituido por:



PATH:
D:\USERS\EXPLOSION
3286-00.DRW

TOLERANCIA GENERAL ± ---

Material: ---

ESCALA:

DIBUJADO:

COMPROBADO:



TEKA INDUSTRIAL, S.A.
Santander-España

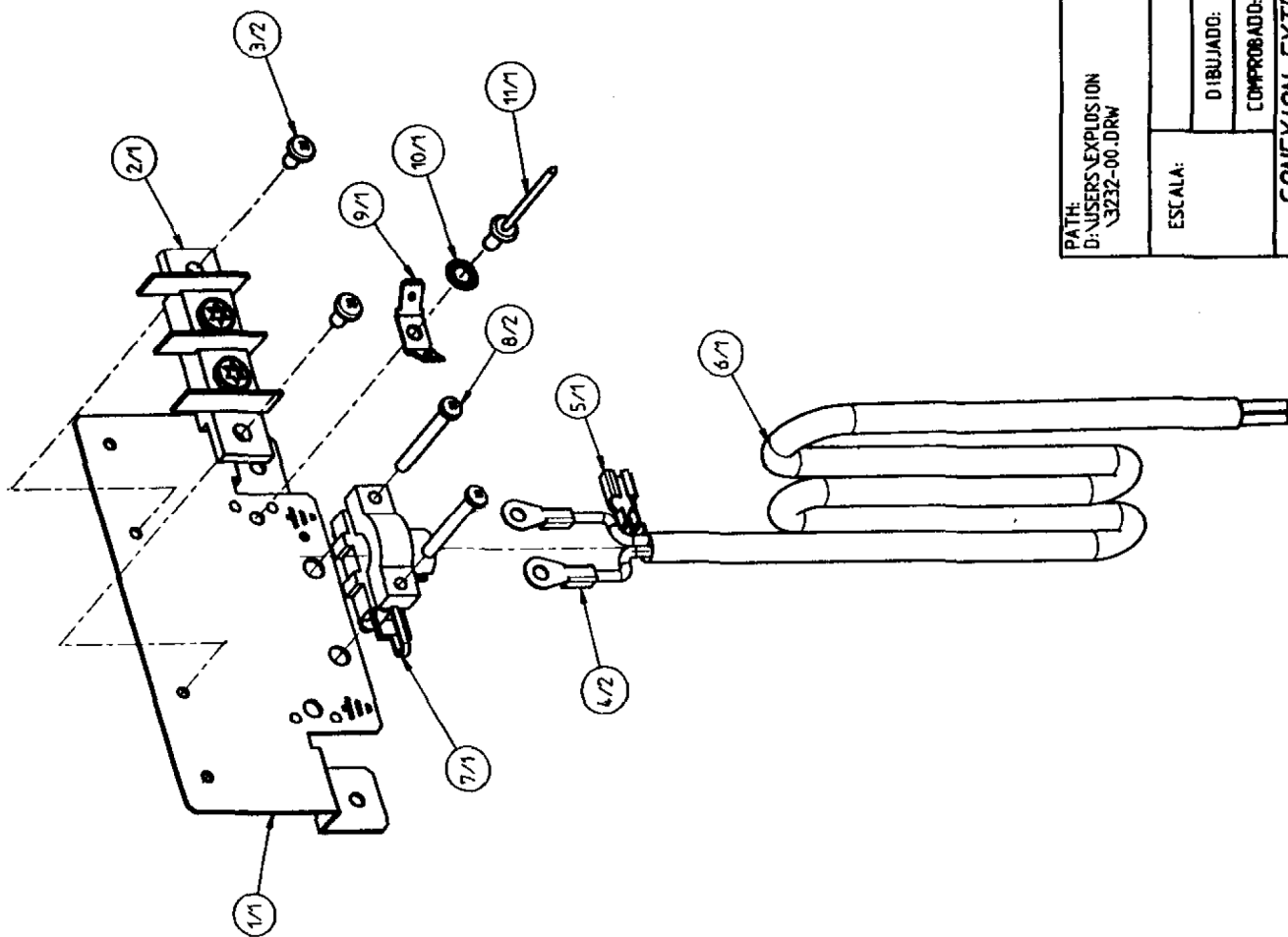
SOPORTE MOTORES CT CR
RT-800.1 S98

N.: 3286-00 SAT

Sustituye a:

Sustituido por:

Desarv.: FECHA: 02-Jul-98



PATH:
D:\USERS\EXPLOSION
3232-00.DRW

TOLERANCIA GENERAL ± ---

Material:---

ESCALA:

DIBUJADO:

COMPROBADO:

TEKA INDUSTRIAL, S.A.
Santander-España

CONEXION EXTERIOR RC-21 S3x1.5 L1.1

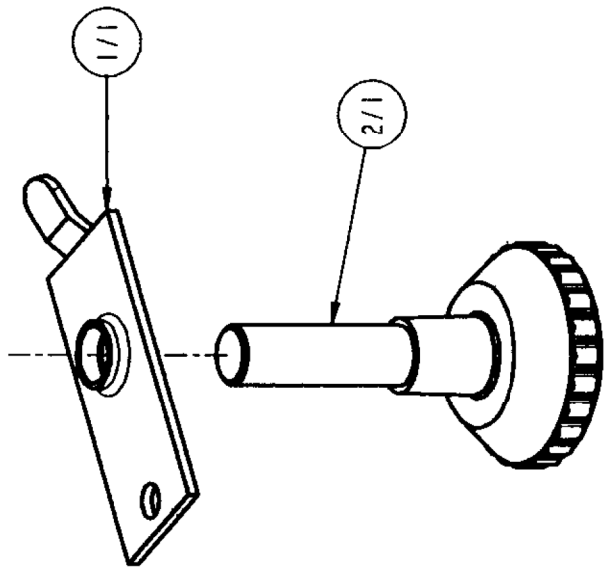
HT / HM / RT (S98)

N.º: 3232-00 SAT

Reemplaza a:

Sustituido por:

Observ.: FECHA: 23-Jun-96



PATH:
D:\USERS\EXPLOSION
\2653.DRW

TOLERANCIA GENERAL ±...

Material:...

ESCALA:

DIBUJADO:

COMPROBADO:



TEKA INDUSTRIAL, S.A.
Santander-España

CONJUNTO PATA ROSCADA+SOPORTE
HT / HM / RT (S98)

Nº : 2653 SAT

Sustituye a:

Sustituido por:

Obsery.: FECHA: 17-Jul-97