

PA TH: D:\USERS\EXPLOSION  
 \3421-00.DRW  
 TOLERANCIA GENERAL ± ---  
 Material:---

ESCALA:  
 DIBUJADO:  
 COMPROBADO:



**TEKA INDUSTRIAL, S.A.**  
 Santander-España

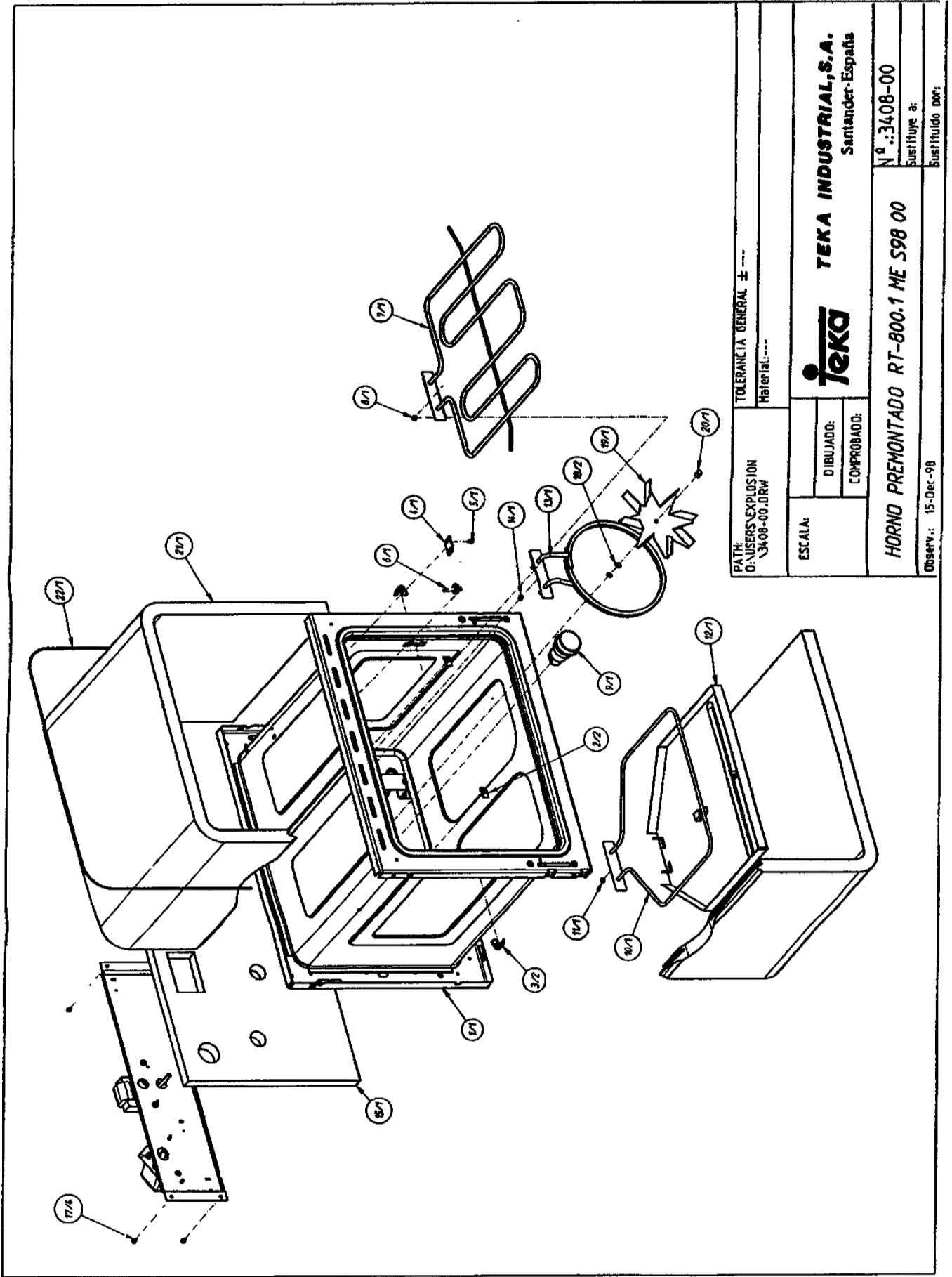
**HORNO RT-800.1 ME S98 00**

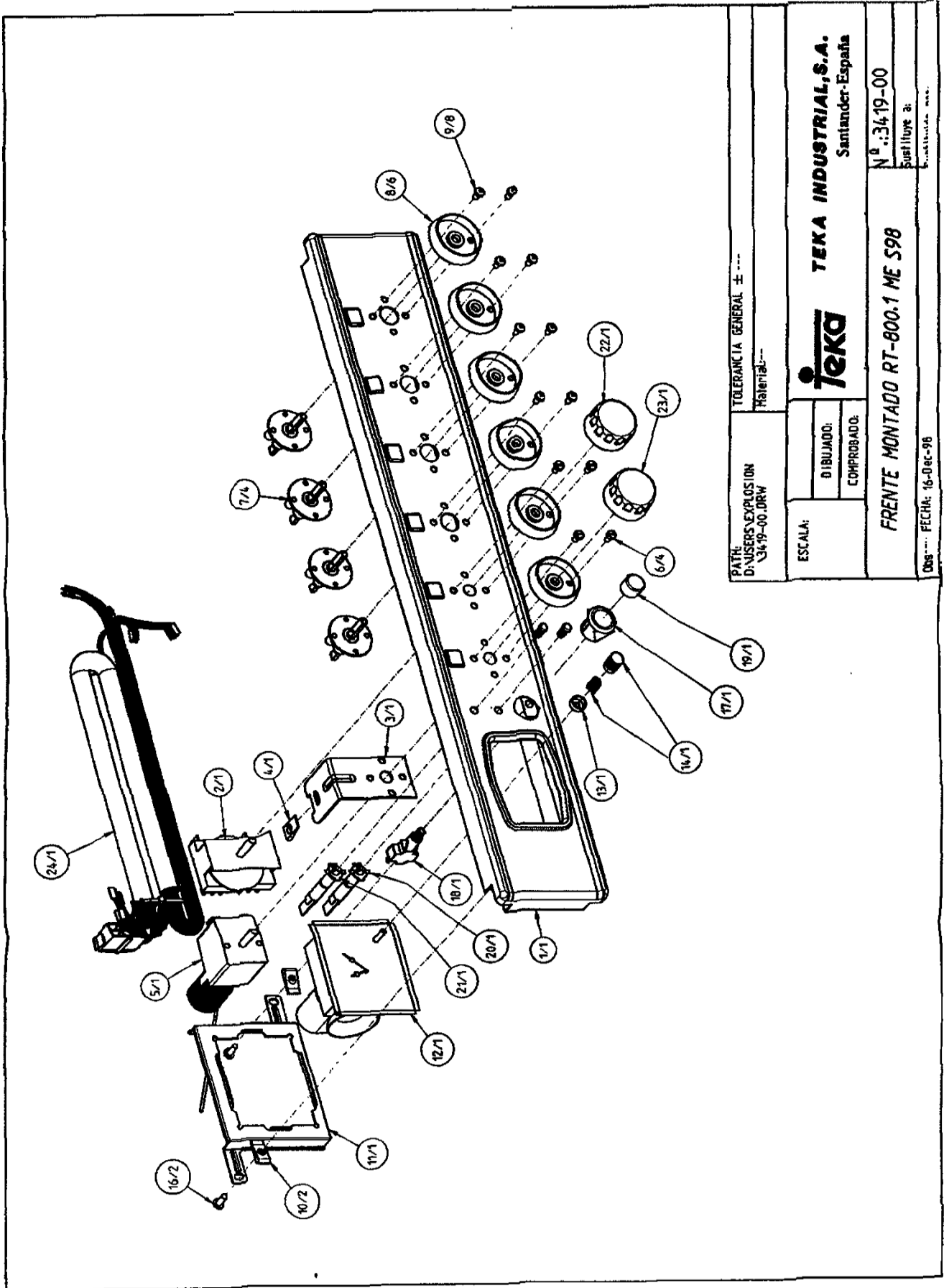
Nº. 3421-00

Sustituye a:

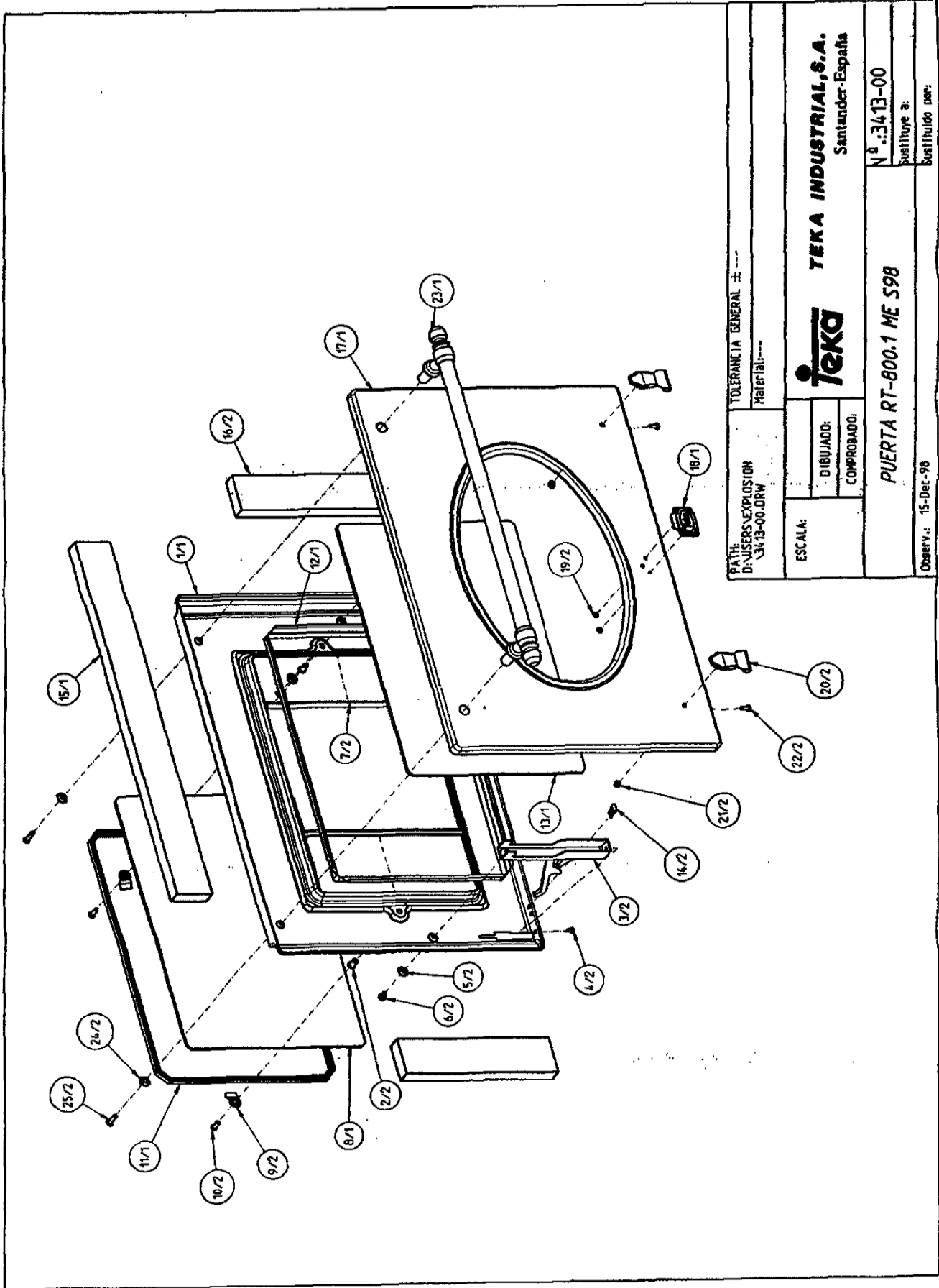
Sustituido por:

Observ.: 16-Dec-98

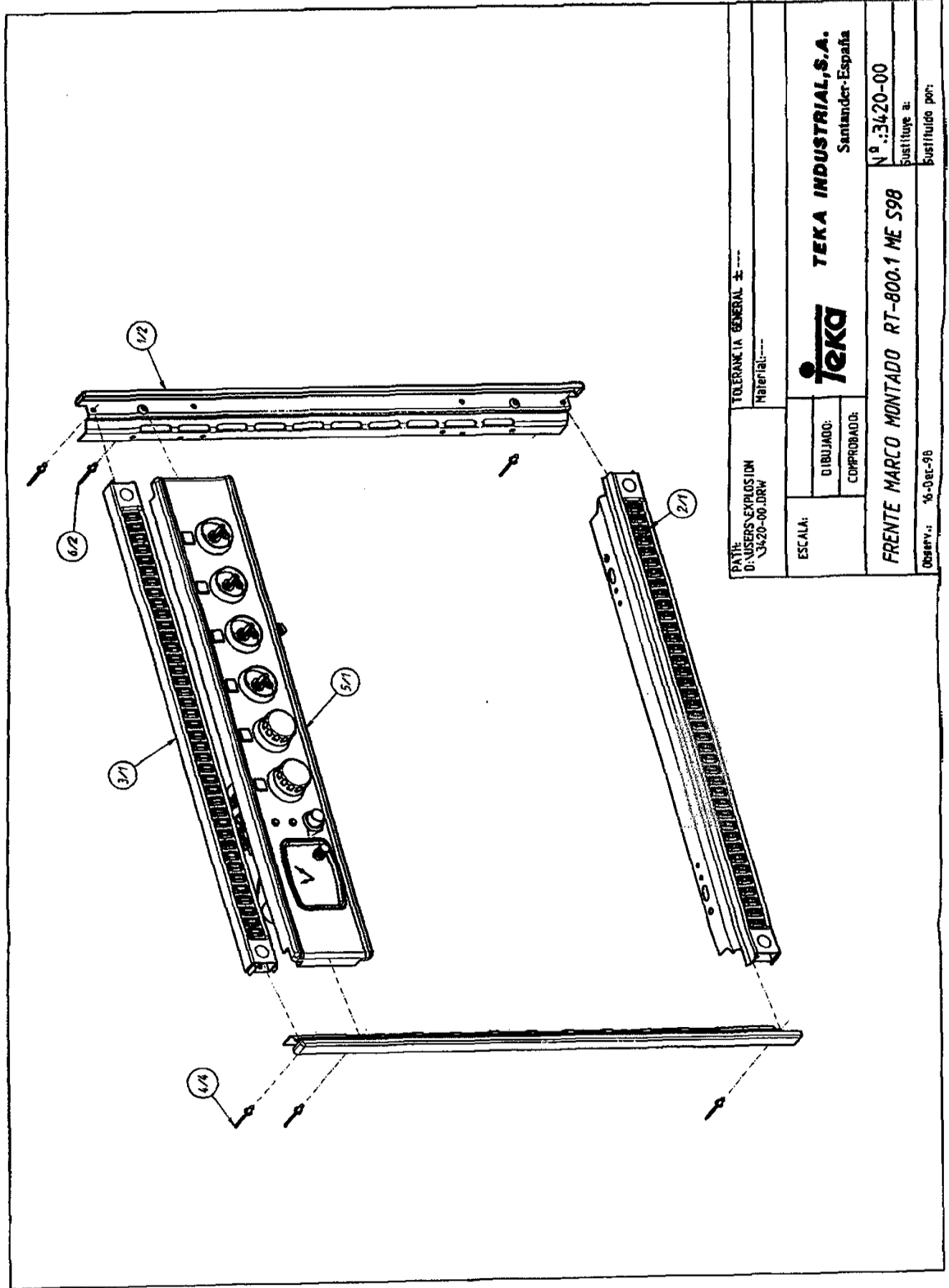




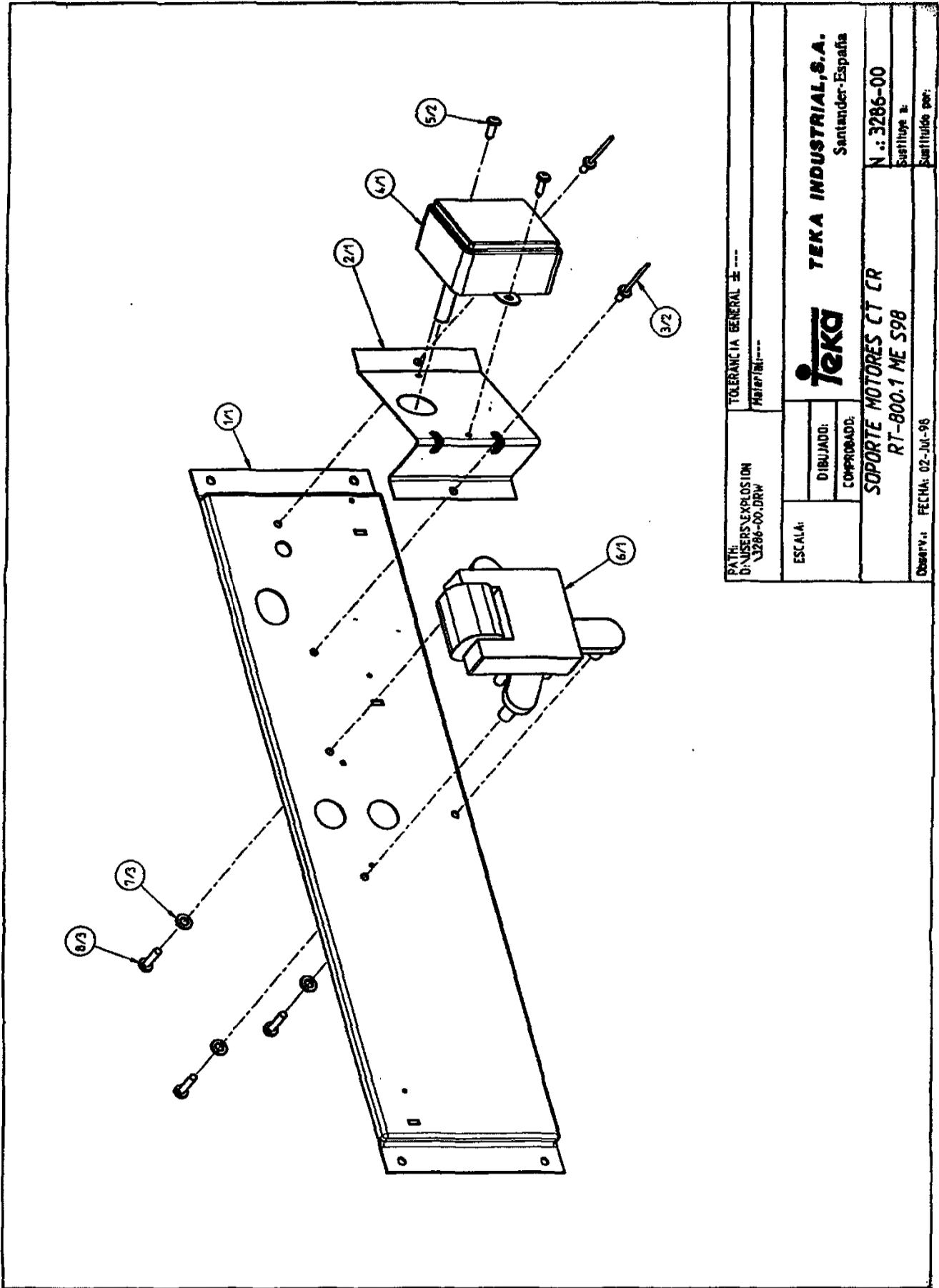
TOLERANCIA GENERAL ± ---	
Material: ---	
PATH: D:\USERS\EXPLOSION 136-99-00.DRW	ESCALA: DIBUJADO: COMPROBADO:
<b>TEKA</b> <b>TEKA INDUSTRIAL, S.A.</b> Santander-España	
N.º 3419-00 Sustituye a:	
<b>FRENTE MONTADO RT-800.1 ME S98</b>	
Dwg: --- FECHA: 16-Dec-98	



TOLERANCIA GENERAL ±---	
Material:---	
ESCALA:	DIBUJADO:
	COMPROBADO:
TEKA INDUSTRIAL, S.A. Santander-España	
Nº: 3413-00	
Suñtitye a:	
Suñtitye doo:	
PUERTA RT-800.1 ME S98	
Obseyy: 15-Dec-98	



TOLERANCIA GENERAL ±---	
Material:---	
PATÉ: D:USERS-EXPLOSION 3/420-00.DRW	
ESCALA:	DIBUJADO: COMPROBADO:
<b>teka</b> <b>TEKA INDUSTRIAL, S.A.</b> Santander-España	
N.º : 3420-00 Sustituye a:	
FRETE MARCO MONTADO RT-800.1 ME S98	
Observ.: 16-08-98	Sustituido por:



TOLERANCIA GENERAL ± --- MATERIAL: ---		<b>TEKA INDUSTRIAL, S.A.</b> Santander-España	
DIBUJADO: COMPROBADO:		N.º: 3286-00 Sustituye a:	
ESCALA:		SOPORTE MOTORES CT CR RT-800.1 ME S98	
Observ.:		Fecha: 02-Jul-96	
PATH: D:\USERS\EXPLOSION\3286-00.DRW		Suminido por:	

