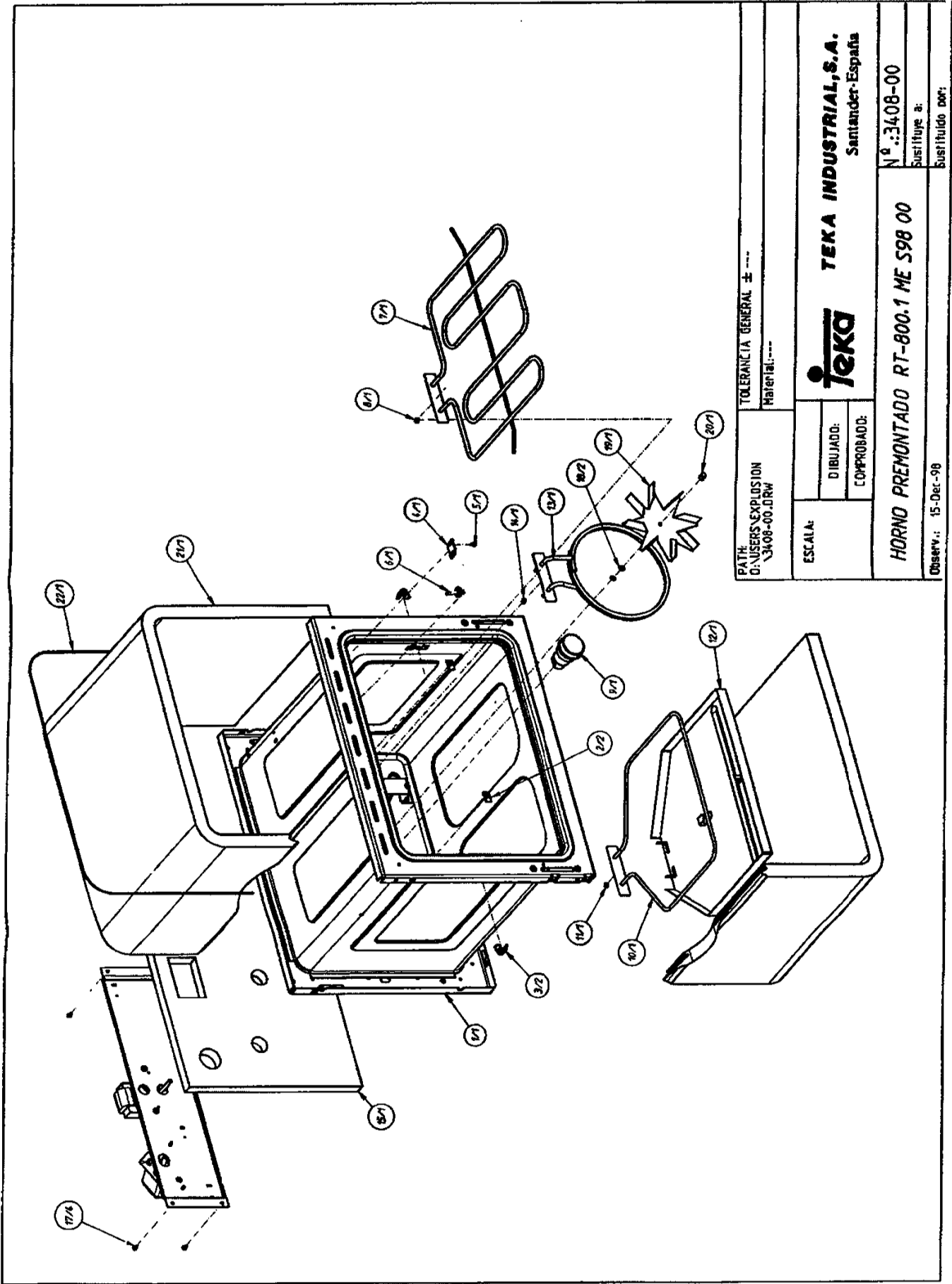
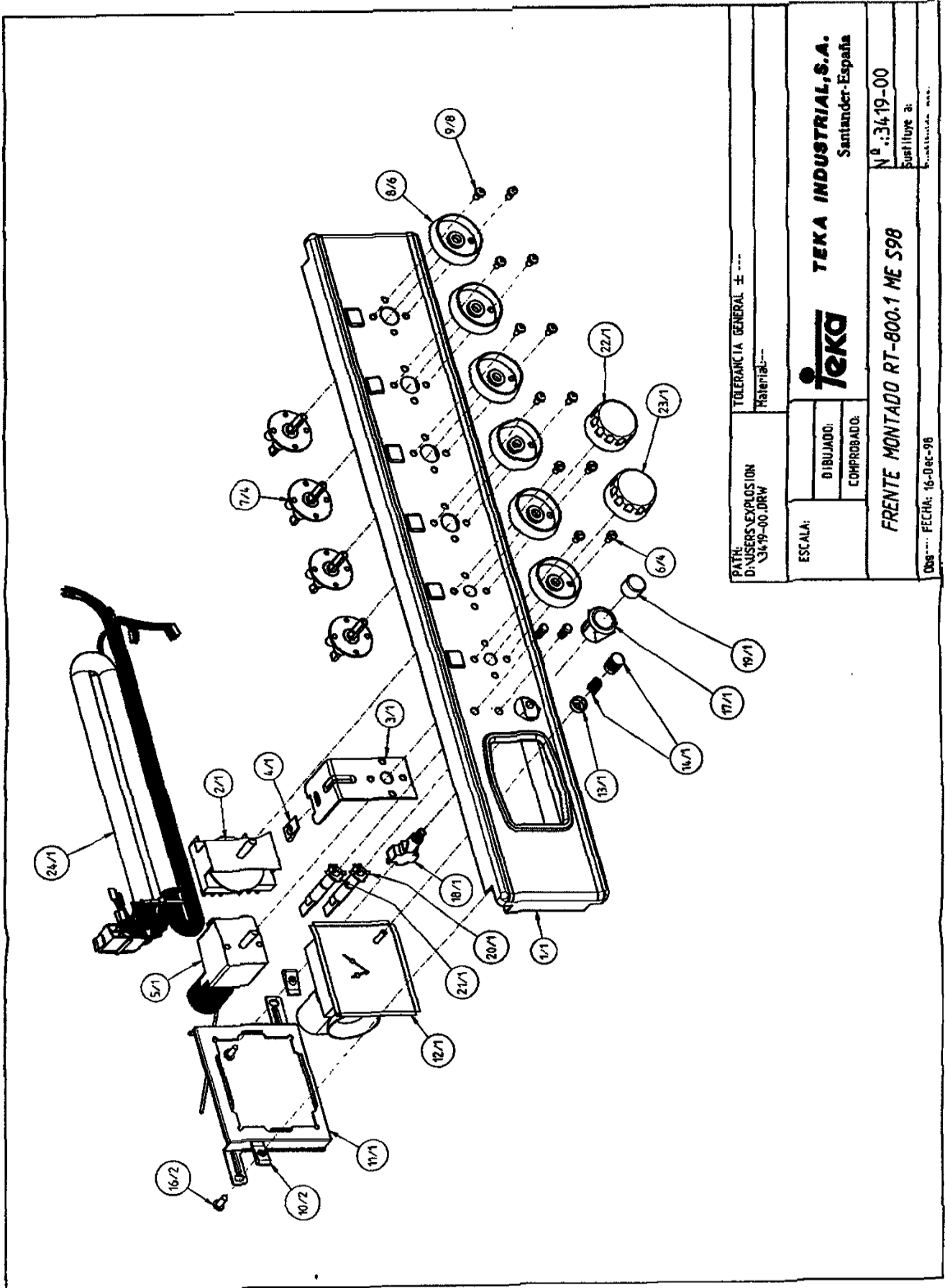
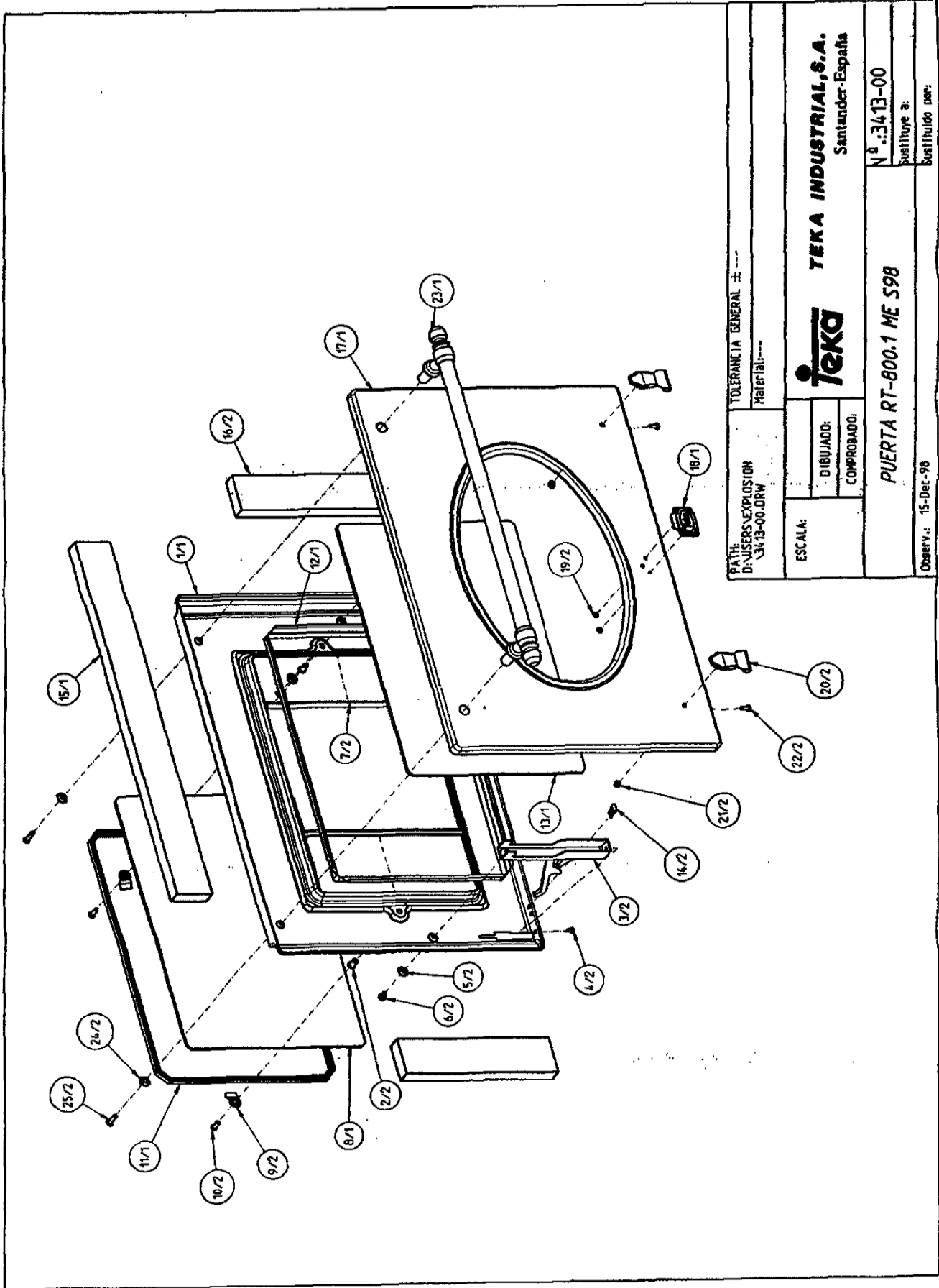


TOLERANCIA GENERAL ± --- Material: ---		<b>TEKA</b> <b>TEKA INDUSTRIAL, S.A.</b> Santander-España	N.º 3421-00 Sustituye a: Sustituido por:
PATH: D:\USERS\EXPLOSION \3421-00.DRW			
ESCALA:	DIBUJADO: COMPROBADO:	<b>HORNO RT-800.1 ME S98 00</b>	
Observ.: 16-Dec-98			

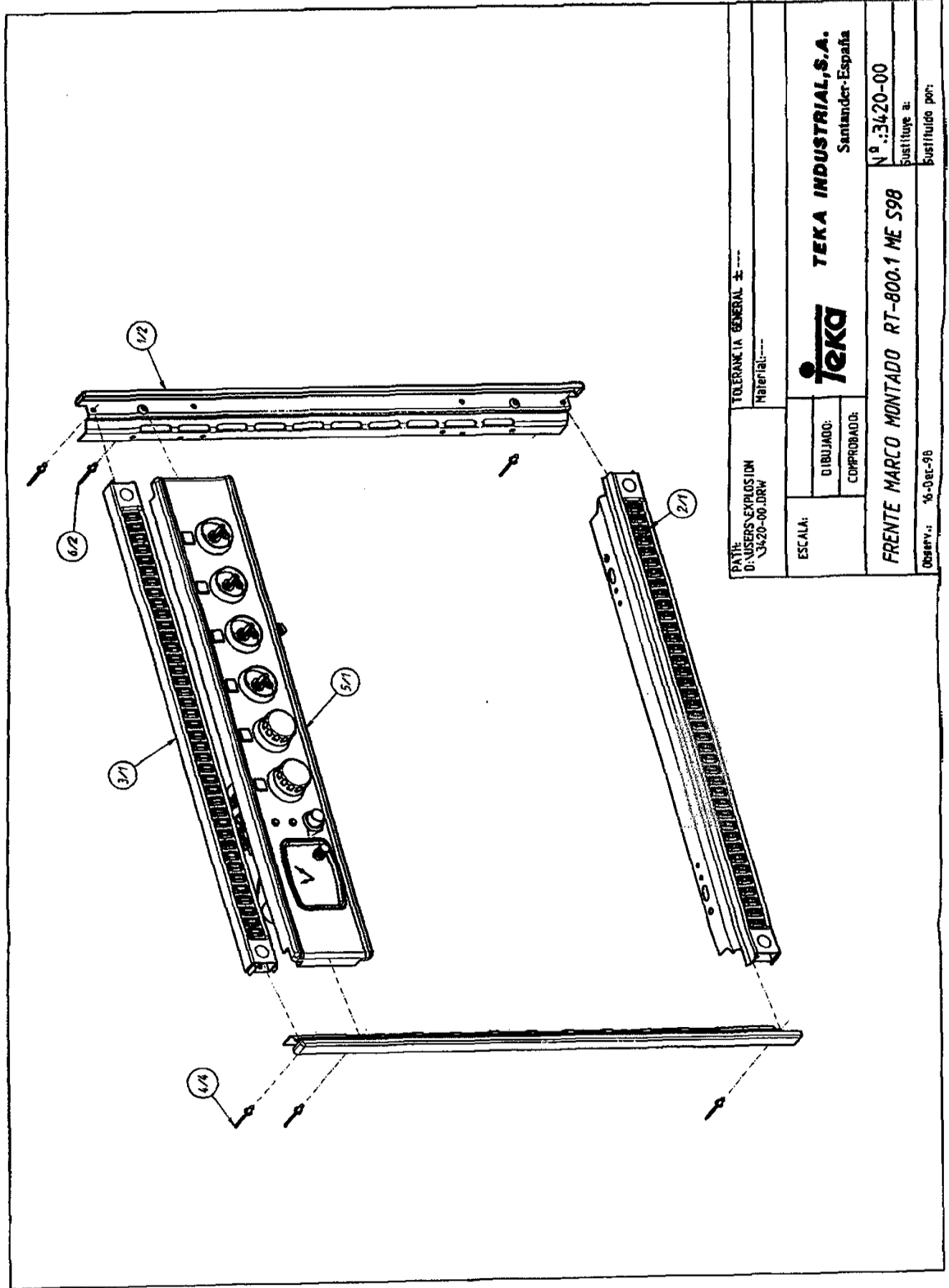




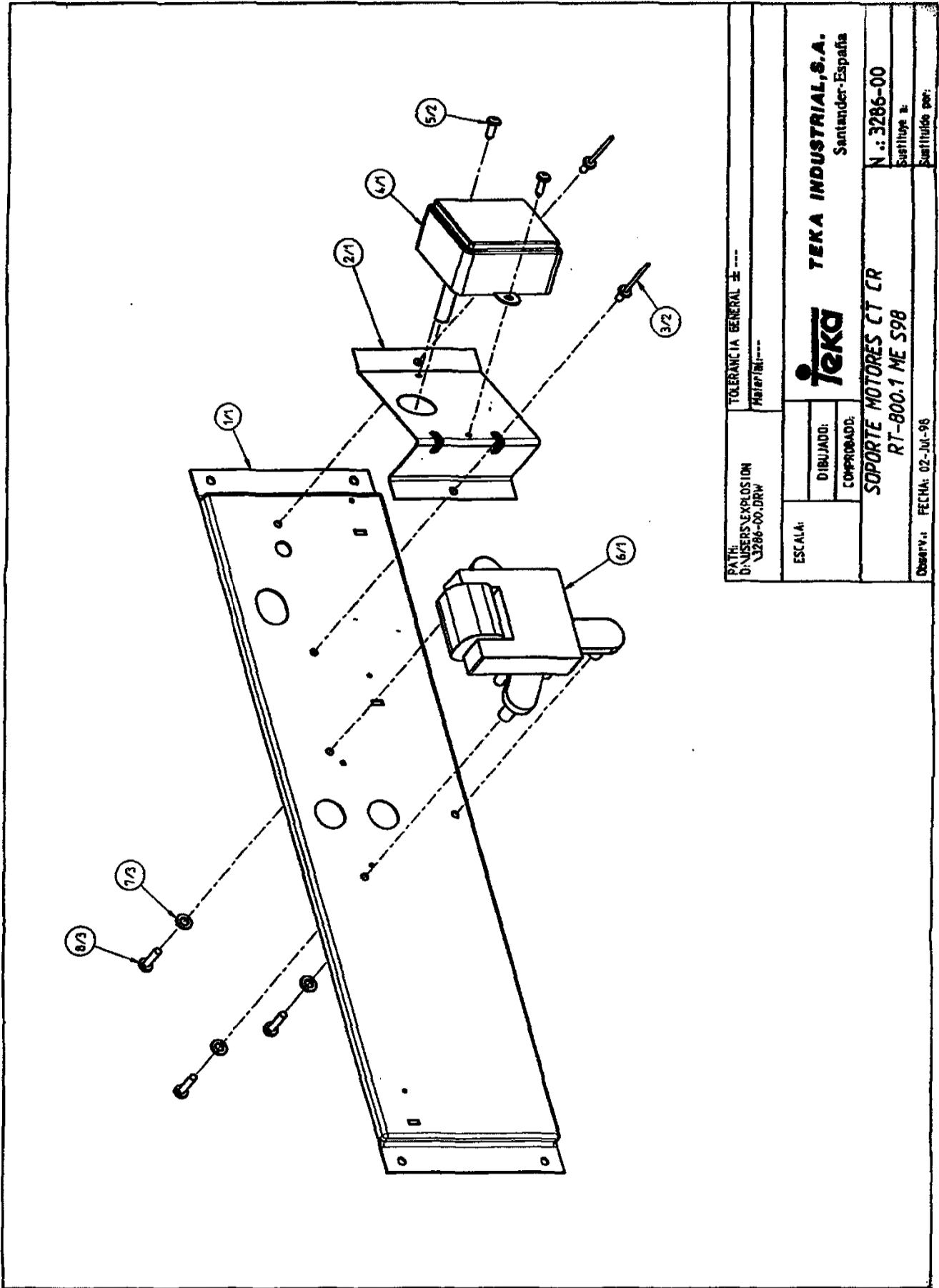
TOLERANCIA GENERAL ± ---	
Material: ---	
PATH: D:\USERS\EXPLOSION 136-99-00.DRW	ESCALA: DIBUJADO: COMPROBADO:
<b>TEKA</b> <b>TEKA INDUSTRIAL, S.A.</b> Santander-España	
FRETE MONTADO RT-800.1 ME S98	
N.º 3419-00 Sustituye a:	
D08... FECHA: 16-Dec-98	



TOLERANCIA GENERAL ±---	
Material:---	
ESCALA:	DIBUJADO:
	COMPROBADO:
<b>TEKA INDUSTRIAL, S.A.</b> Santander-España	
N°: 3413-00 Sustituye a:	
PUERTA RT-800.1 ME S98 Sustituido por:	
Obsev: 15-Dec-98	



TOLERANCIA GENERAL ±---	
Material:---	
PATR: D:USERS-EXPLOSION 3/420-00.DRW	
ESCALA:	DIBUJADO: COMPROBADO:
<b>teka</b> <b>TEKA INDUSTRIAL, S.A.</b> Santander-España	
<b>FRENTE MARCO MONTADO RT-800.1 ME S98</b>	
Nº :3420-00	
Sustituye a:	
Sustituido por:	
Observ.: 16-08-98	



TOLERANCIA GENERAL ± --- MATERIAL: ---		<b>TEKA INDUSTRIAL, S.A.</b> Santander-España	
DIBUJADO: COMPROBADO:		N.º: 3286-00 Sustituye a:	
ESCALA:		SOPORTE MOTORES CT CR RT-800.1 ME S98	
Observ.:		FECHA: 02-Jul-96	
PATH: D:\USERS\EXPLOSION \3286-00.DRW		Suminido por:	

