

40579000 - TMW 22 BI VR06

Montaje del cuerpo - TMW 22 BI VR06 - 04/11



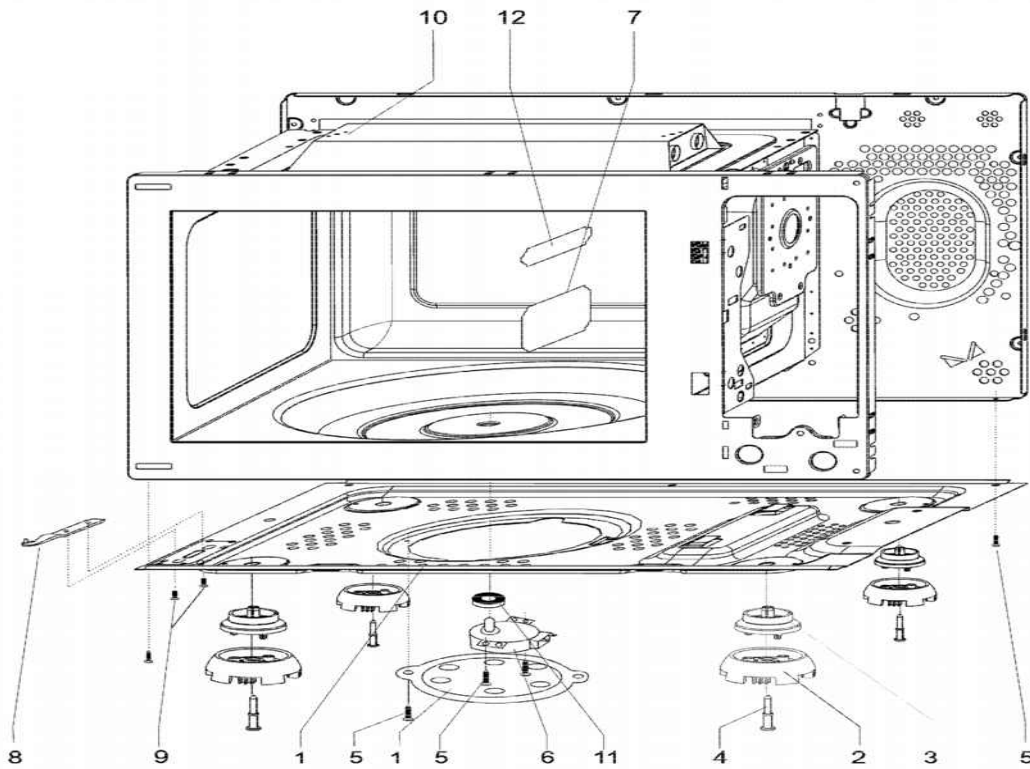
TMW - 22 BI

Cód.: MT-17-097

Página.: 4 de 11

2 DISEÑOS DE EXPLOSIÓN / EXPLOSION DIAGRAM

2.1 MONTAJE DEL CUERPO / CAVITY ASSEMBLY



teka TEKA INDUSTRIAL, S.A.
SANTANDER - ESPAÑA

Montaje del ventilador - TMW 22 BI VR06 - 05/11

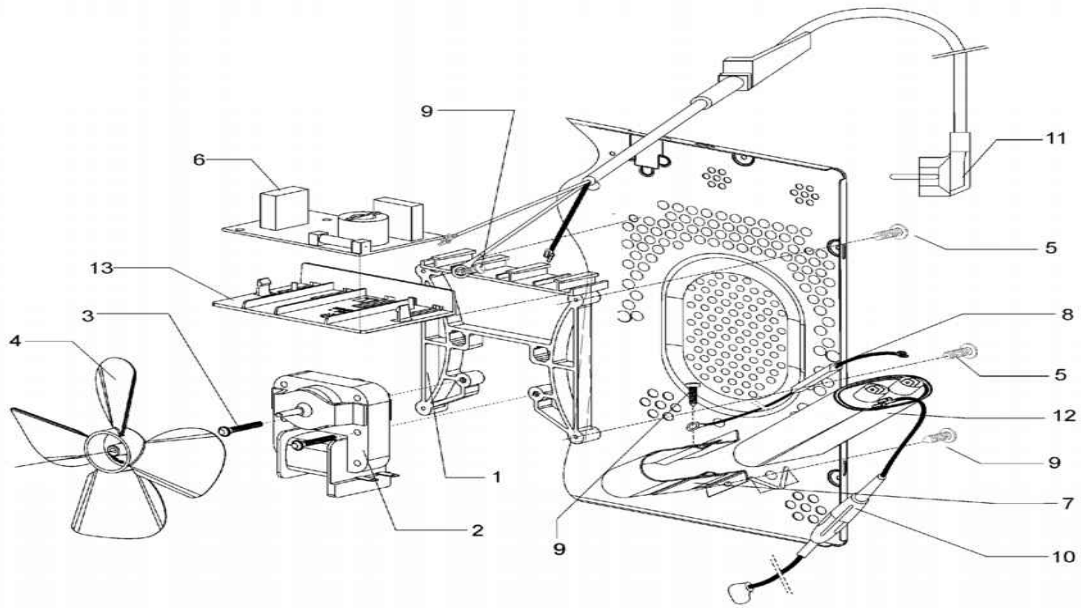


TMW - 22 BI

Cód.: MT-17-097

Página: 5 de 11

2.2 MONTAJE DEL VENTILADOR / FAN ASSEMBLY



teka TEKA INDUSTRIAL, S.A.
SANTANDER - ESPAÑA

Montaje del sistema de apertura - TMW 22 BI VR06 - 06/11

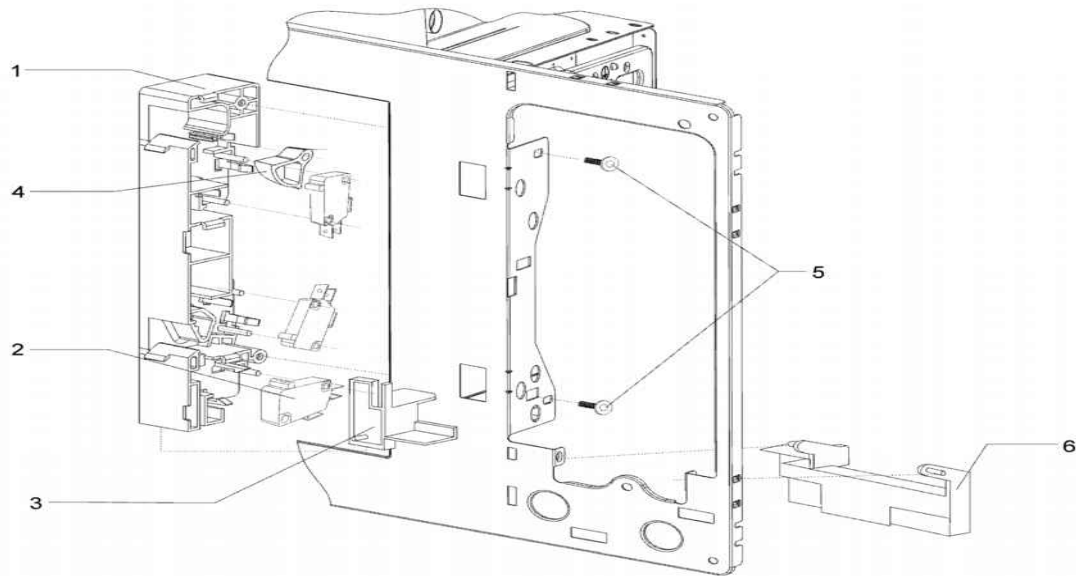


TMW - 22 BI

Cód.: MT-17-097

Página.: 6 de 11

2.3 MONTAJE DEL SISTEMA DE APERTURA / DOOR INTERLOCK SYSTEM ASSEMBLY



teka TEKA INDUSTRIAL, S.A.
SANTANDER - ESPAÑA

Montaje del panel de mandos - TMW 22 BI VR06 - 07/11

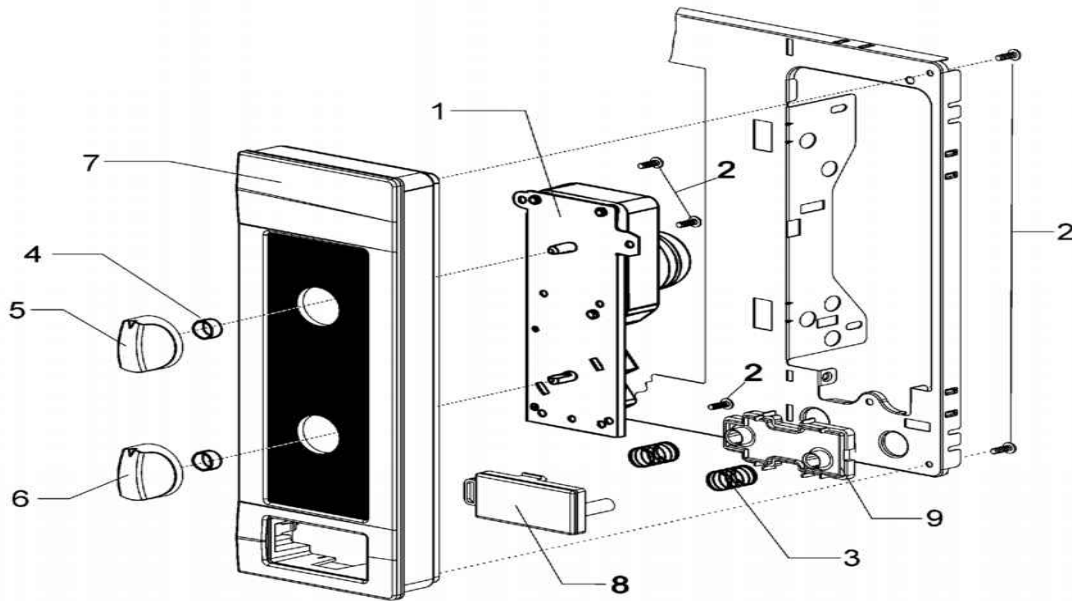


TMW - 22 BI

Cód.: MT-17-097

Página: 7 de 11

2.4 MONTAJE DE PANEL DE MANDOS / CONTROL PANEL ASSEMBLY



Montaje de la puerta - TMW 22 BI VR06 - 08/11

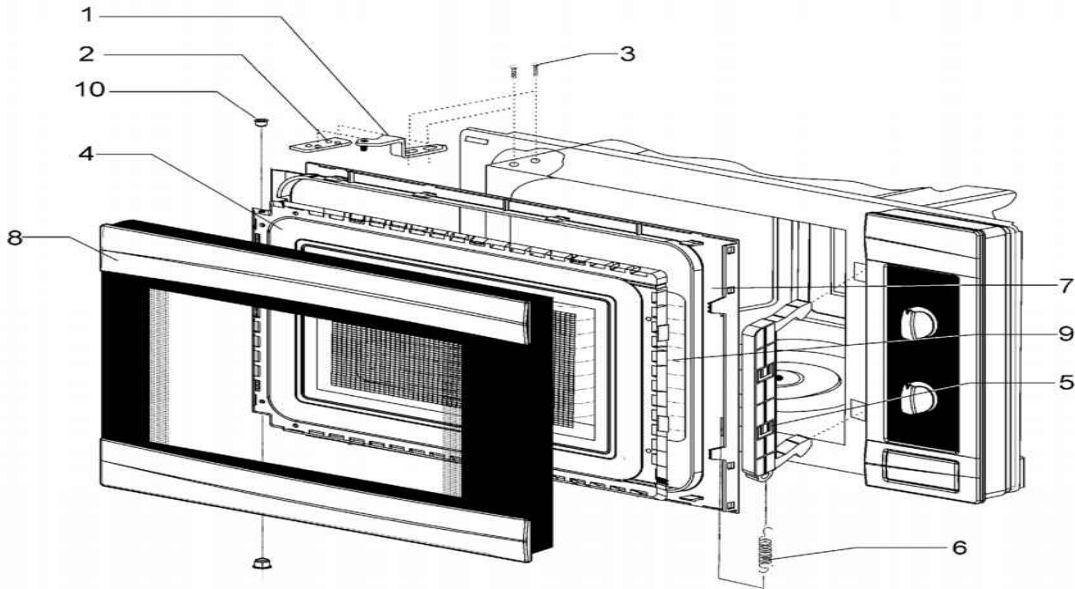


TMW - 22 BI

Cód.: MT-17-097

Página.: 8 de 11

2.5 MONTAJE DE LA PUERTA / DOOR ASSEMBLY



Montaje de la puerta - TMW 22 BI VR06 - 08/11

Position	Code	Description	Quantity
001	93183384	UPPER HINGE 18/20	1
002	93183136	HINGE SUPPORT	1
003	93953312	SCREW SF PLUS M5x10 WN CK Zn	1
004	93186327	SUBSTITUTED BY 93186327	1
005	93183396	CATCHES 18/20	1
006	93183466	TRACTION SPRING 18/20	1
007	93183404	INTERNAL DOOR FRAME 18/20 BLACK	1
008	89860327	CONTROL PANEL S/STEEL TMW-22 BI VR06	1
009	93183389	INNER GLASS 18/20	1
010	89830008	DOOR SOCKET TMW-20.1 BI VR02	1

Montaje de los componentes eléctricos - TMW 22 BI VR06 - 09/11

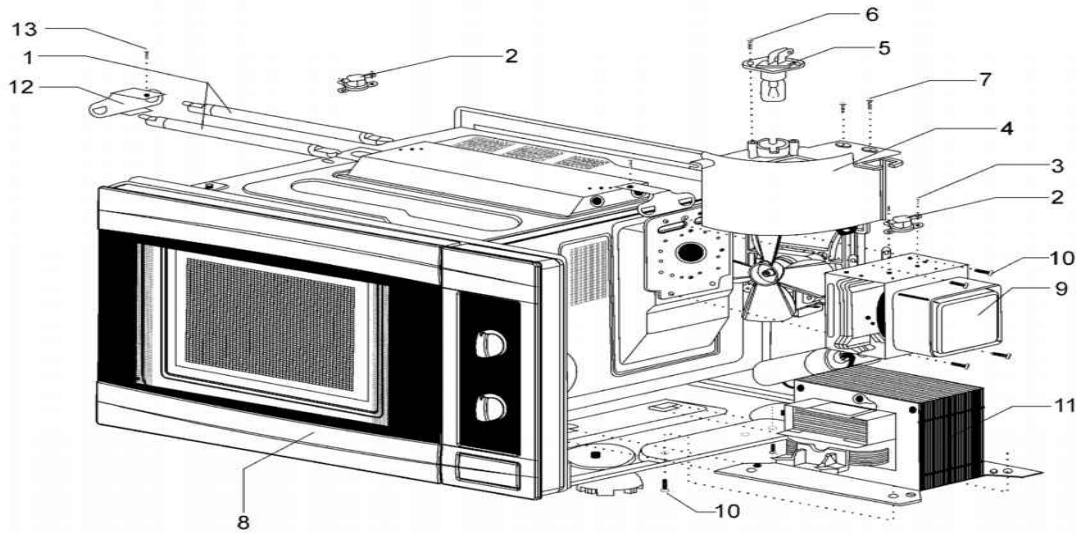


TMW - 22 BI

Cód.: MT-17-097

Página: 9 de 11

2.6 MONTAJE DE LOS COMPONENTES ELÉCTRICOS / *ELECTRIC COMPONENTS ASSEMBLY*



Montaje de la envolvente y accesorios - TMW 22 BI VR06 - 10/11

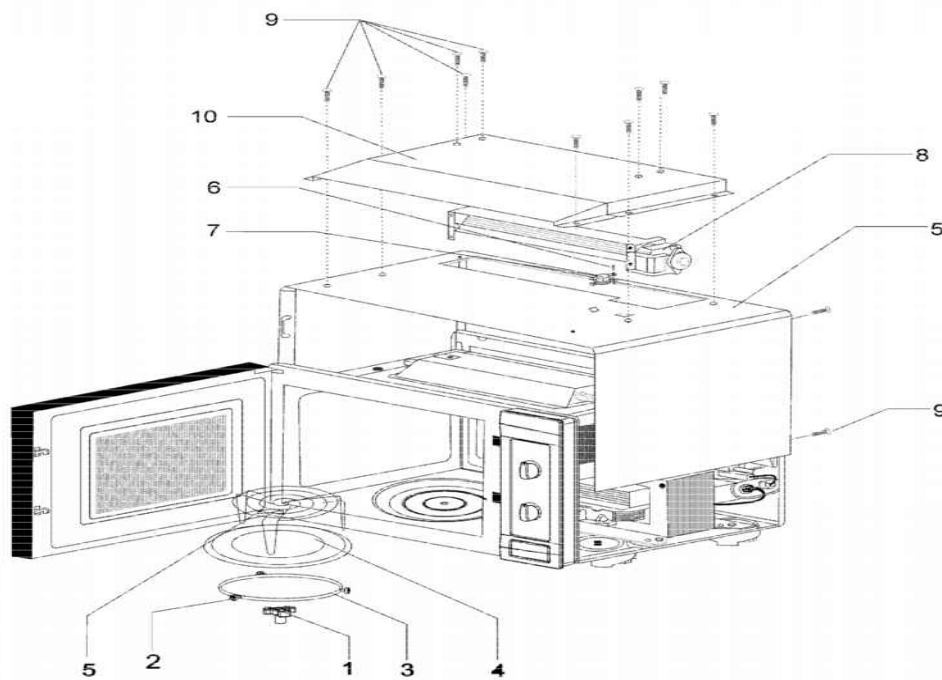


TMW - 22 BI

Cód.: MT-17-097

Página.: 10 de 11

2.7 MONTAJE DE LA ENVOLVENTE Y ACCESORIOS / ENCLOSURE AND ACCESSORIES ASSEMBLY



Montaje del marco y accesorios - TMW 22 BI VR06 - 11/11

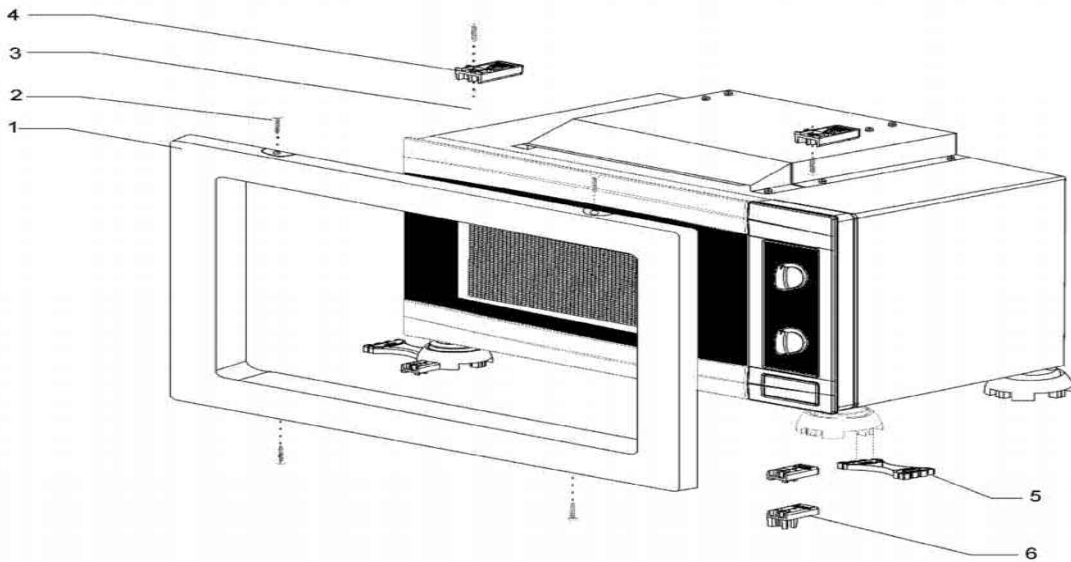


TMW - 22 BI

Cód.: MT-17-097

Página: 11 de 11

2.8 MONTAJE DEL MARCO Y ACCESORIOS / FRONT AND ACCESSORIES ASSEMBLY



Teka TEKA INDUSTRIAL, S.A.
SANTANDER - ESPAÑA