

PATH:

TOLERANCIA GENERAL: ±

Excepto en punzonados y entre punzonos..... ±
En punzonados no comerciales y entre punzonos..... ±

Mat.:

ESCALA
S / e

NOMBRE:

FECHA:

DIBUJADO:

COMPROBADO:

27 11 03

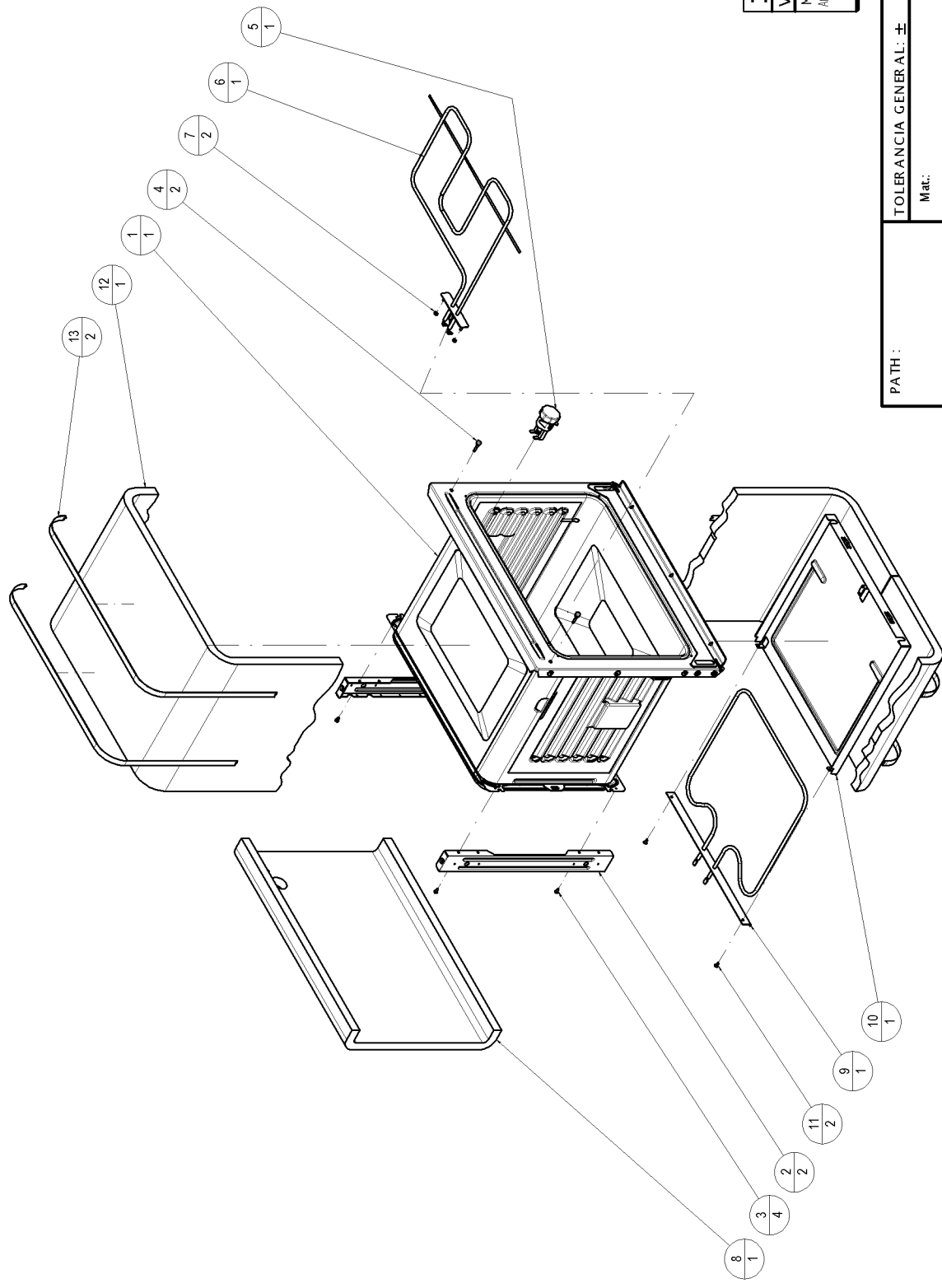
C.J.

TEKA INDUSTRIAL, S.A.
SANTANDEU - ESPAÑA

Nº: 4532-00
Sustituye a:
Sus tituido por:

CONJUNTO CONEXION EXTERIOR EEH

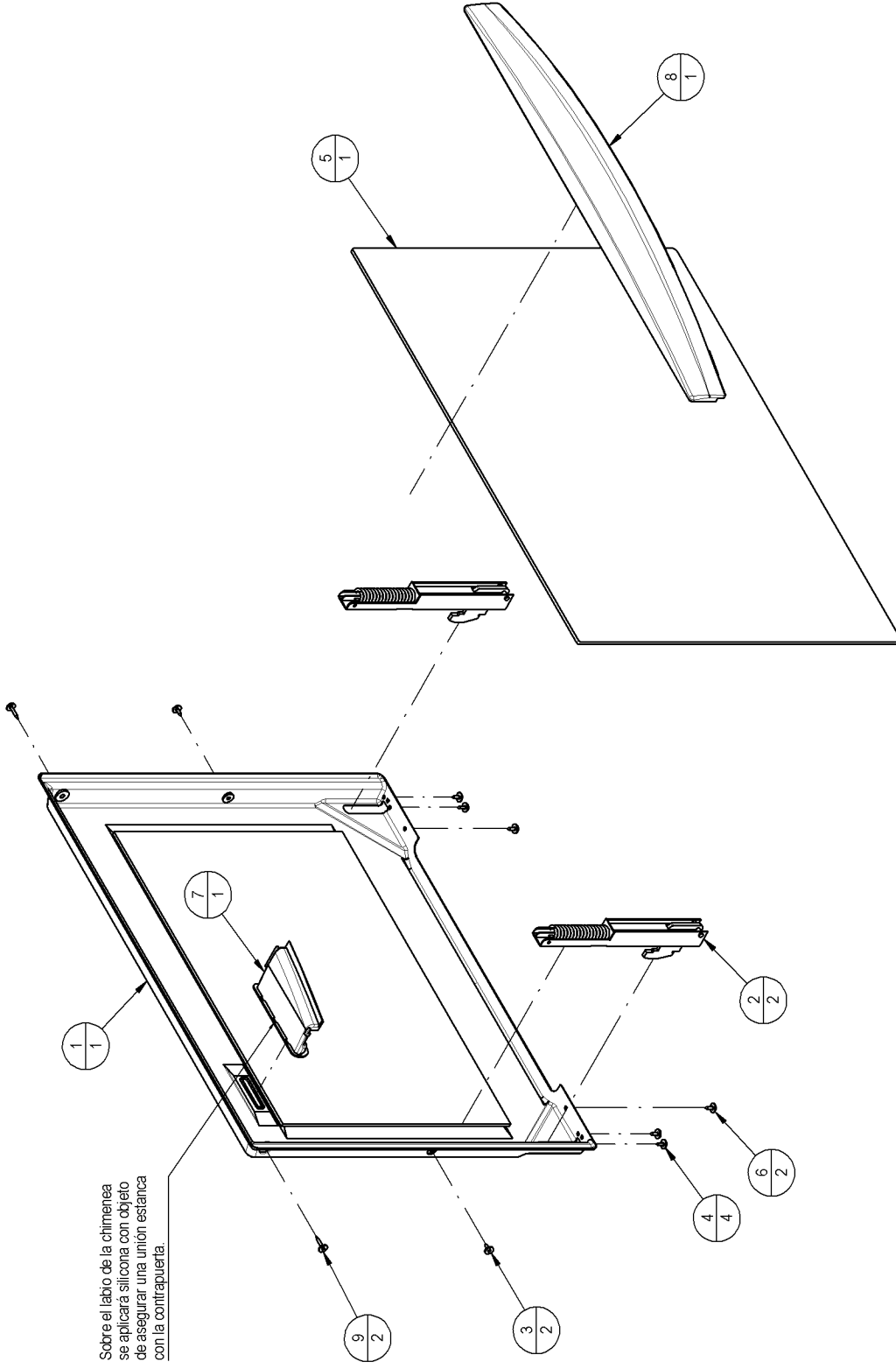
Observ.: ...



EDICION MODIFICADA
 VERSION ANTERIOR: PLANO N° 4692-01
 MODIFICACION:
 Añadir 2 topes silicona marca "4".

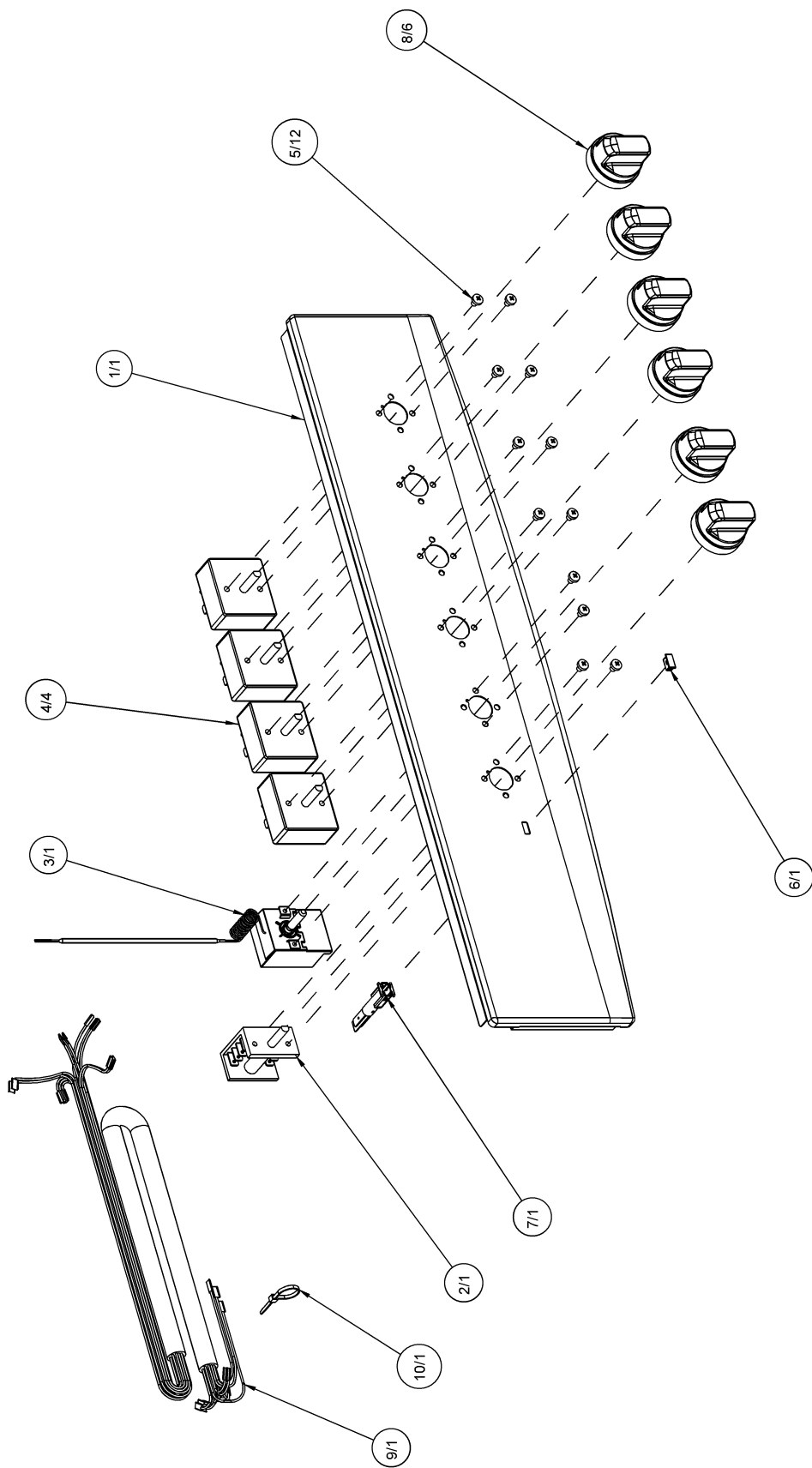
TOLERANCIA GENERAL: ±		NOMBRE:	
Mat.:		FECHA:	
PATH:		DIBUJADO:	
ESCALA S / e		COMPR OBADO:	
Sustituye a:		C. J.	
Sustituido por:		N°: 4692-0	
Horno premontado HC490 S07		TEKA INDUSTRIAL SANTANZER - ESPAÑA	
Obs en: --			

Sobre el labio de la chimenea se aplicará silicona con objeto de asegurar una unión estanca con la contrapuerta.



PATH:	TOLERANCIA GENERAL: \pm			Excepto en punzonados y entre punzones: \pm En punzonados y entre punzones: \pm	
ESCALA s/e	Mat:			FECHA:	NOMBRE:
				21 02 05	M.A.
				DIBUJADO:	COMPR OBADO:
PUERTA MONTADA BM BNS S2K05					
N°.: 4988-00					
Sustituye a:					
Sustituido por:					
Obs en v.: ---					





TOLERANCIA GENERAL ±

Material:

Lackey s.a.
 CARRETERA DE MADRID, KM.316 A
 50012 ZARAGOZA (ESPAÑA)

ESCALA: 3/10	DIBUJADO: 10-Dec-08	FECHA:	NOMBRE: L.P.
COMPROBADO:			

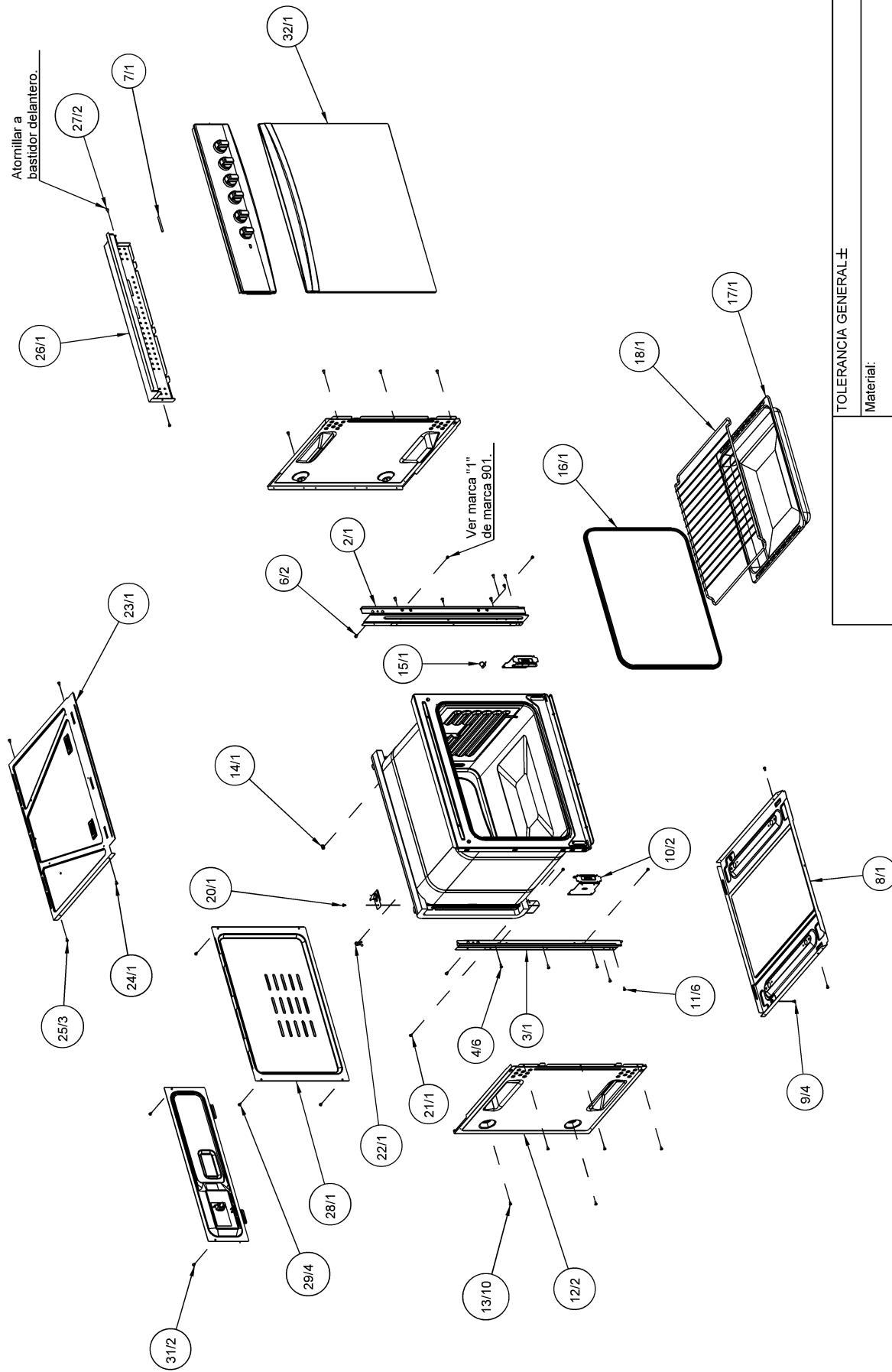
Nº.: 7490-00

FRENTE MONTADO TH050 E X

Sustituye a:

Sustituido por:

Observ.:



TOLERANCIA GENERAL ±

Material:

ESCALA: 2/25	FECHA: 08-Jul-09	NOMBRE: L.P.
DIBUJADO:		COMPROBADO:



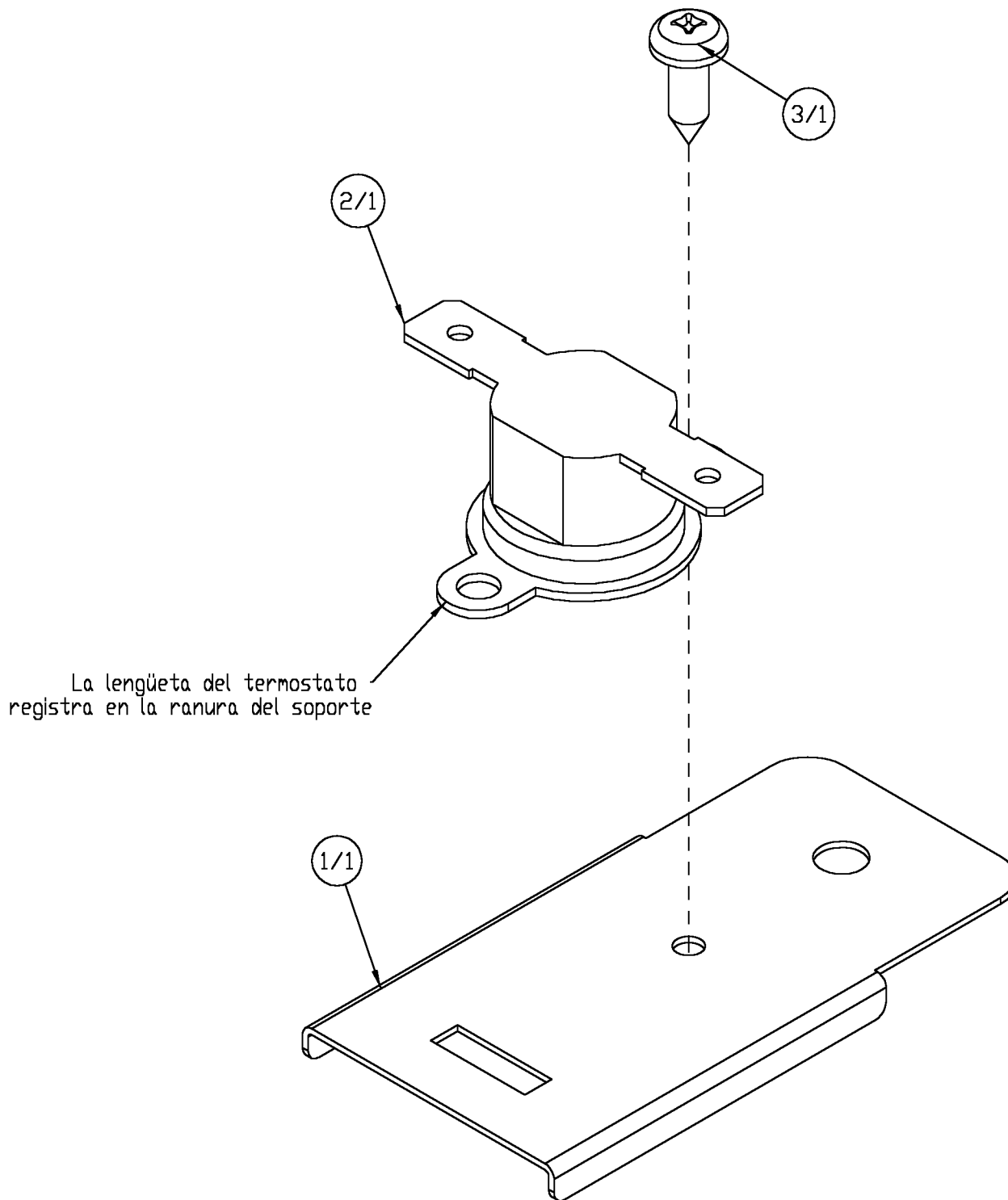
Nº.: 7886-00


HORNO TH-050 ES W 230 50/60 E00

Sustituye a:

Sustituido por:

Observ.:



PATH: DAUSERS\ 9804-534A DRW		TOLERANCIA GENERAL ±		 TEKA INDUSTRIAL, S.A. SANTANDER - ESPAÑA
		Material:		
ESCALA: S/E	DIBUJADO:	FECHA:	NOMBRE:	
	COMPROBADO:	27-Nov-02	B.A.	
CONJUNTO TERMOSTATO SEGURIDAD T175			Nº. 9804-534A	
			Sustituye a:	