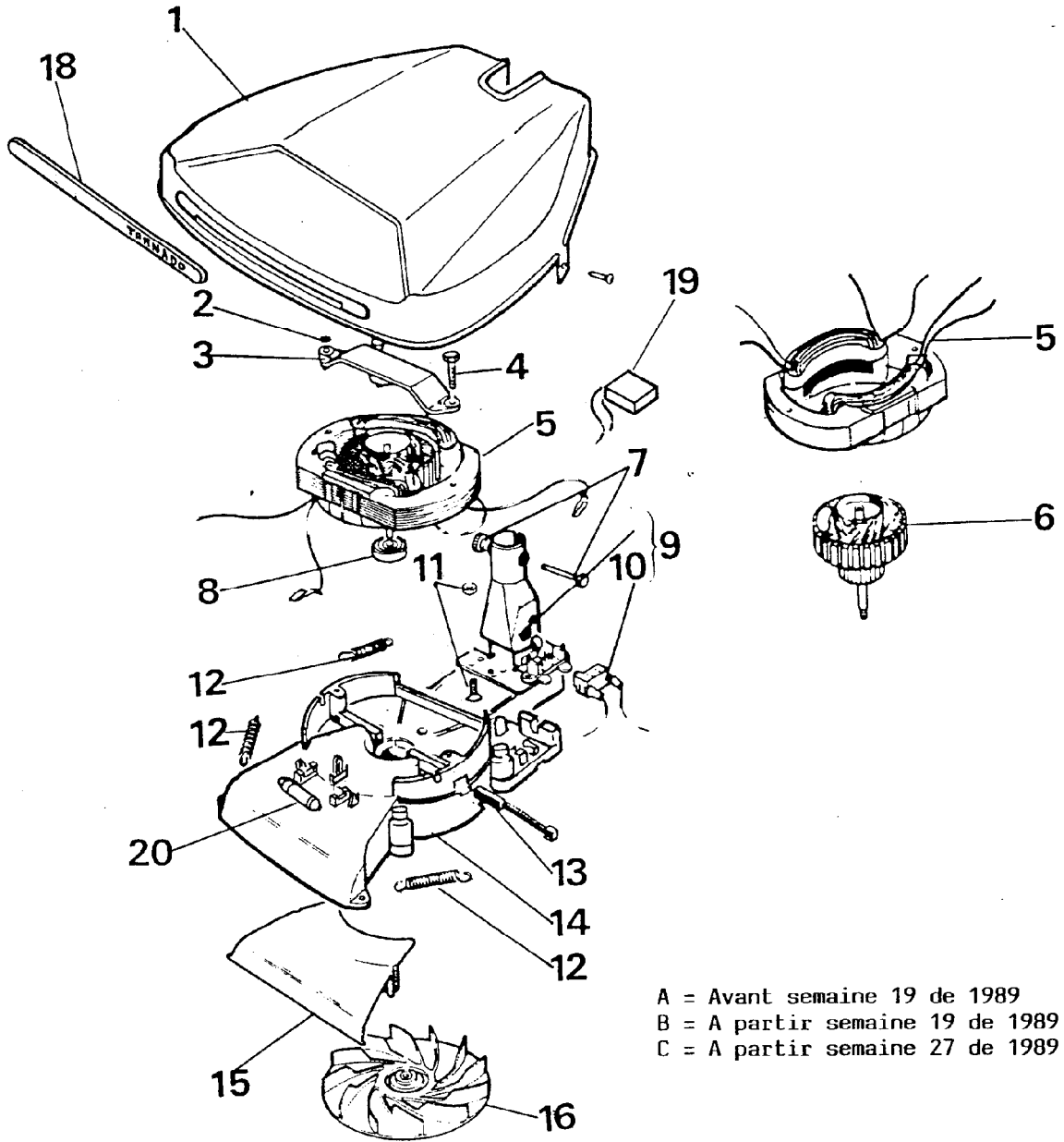


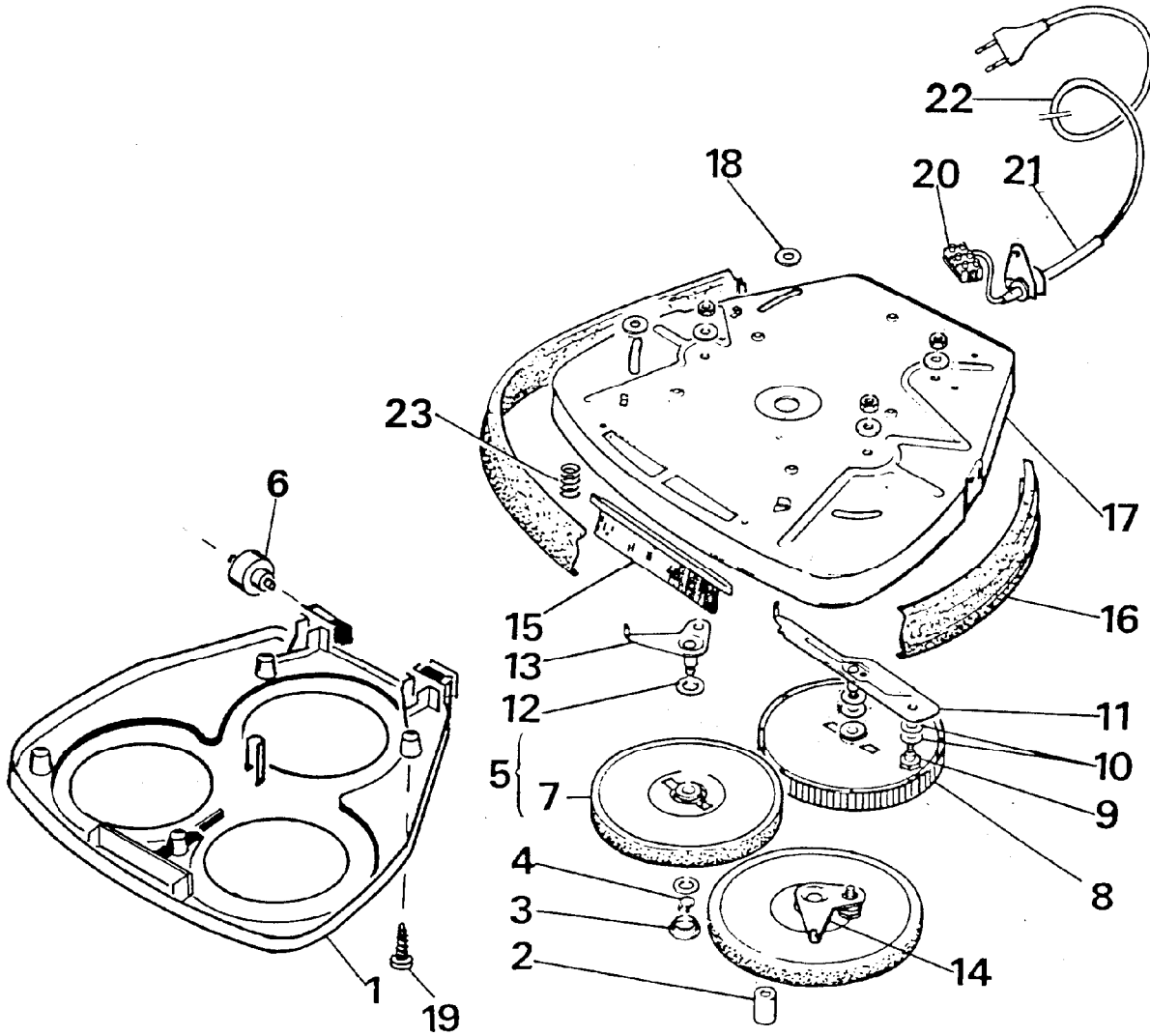
CAPOT/MOTEUR



A = Avant semaine 19 de 1989  
 B = A partir semaine 19 de 1989  
 C = A partir semaine 27 de 1989

REP	REFERENCE	DESIGNATION	ABC	REP	REFERENCE	DESIGNATION	ABC
1	689 10 62-00/9	Capot	XXX	10	689 02 89-00/9	Microrupteur	XXX
2	689 02 85-00/7	Rondelle éventail	XXX	11	689 02 90-00/7	Vis TF 5 x 16	XXX
3	689 02 86-01/3	Support palier complet	XXX	12	689 02 91-00/5	Ressort de tension	XXX
4	689 01 15-00/6	Vis TH 5 x 35	XXX	13	689 08 76-00/3	Charbons	XXX
5	689 09 34-00/0	Inducteur 220V	XXX	14	689 10 61-00/1	Support moteur pr D=9	X--
	5319 06 73-00/3	Inducteur 230V	--X		5319 04 05-00/0	Support moteur pr D=9	-X-
6	689 03 27-02/3	Induit 220V D=9	XX-		5319 04 05-01/8	Support moteur pr D=8	-->
	5319 04 02-00/7	Induit 220V D=8	--X	15	689 10 68-00/6	Guide air	XX>
	5319 06 72-00/5	Induit 230V D=8	--X	16	689 10 60-00/3	Turbine pr D=9	XX-
7	689 02 84-00/0	Vis et écrou	XXX		5319 04 03-00/5	Turbine pr D=8	---
8	689 00 76-00/0	Roulement SKF629 pr D=9	XX-	18	689 10 67-00/8	Cache lampe	XX>
	5319 04 04-00/3	Roulement 60877 pr D=8	--X	19*	689 08 13-00/6	Condensateur 0,22MF	XX>
9	689 02 88-00/1	Support de manche	XXX	20	689 09 33-00/2	Lampe	XX>

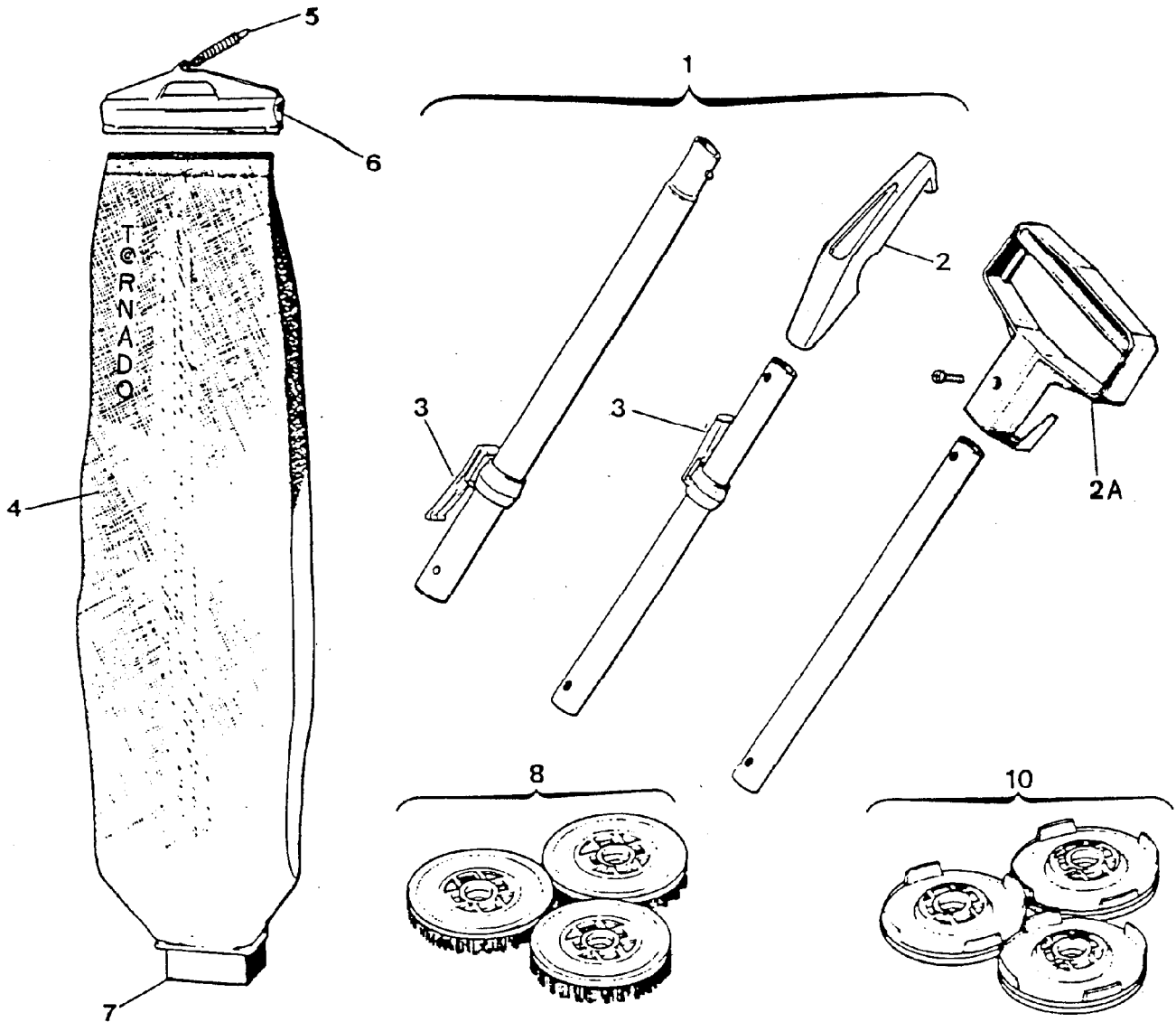
POULIE/SUPPORT POULIE



A = Avant semaine 19 de 1989  
 B = A partir semaine 19 de 1989  
 C = A partir semaine 27 de 1989

REP	REFERENCE	DESIGNATION	ABC	REP	REFERENCE	DESIGNATION	ABC
1	689 08 97-00/9	Capot protec.av.roulette	XXX	12	689 03 05-00/3	Rondelle	XXX
2	689 03 11-00/1	Poulie D=9	XX-	13	689 03 03-00/8	Coulisseau avant gauche	XXX
	5319 04 06-00/8	Poulie D=8	--X	14	689 03 04-00/6	Coulisseau avant droit	XXX
3	5319 04 34-00/0	Bouchon poulie	XXX	15	689 03 02-00/0	Brosse	XXX
4	689 03 09-00/5	Circlip	XXX	16	689 10 63-00/7	Pare-chocs	XXX
5	689 10 57-00/9	Poulie brosse avant	XXX	17	689 10 59-00/5	Bâti	XXX
6	689 10 65-00/2	Roulette	XXX	18	689 03 24-00/4	Rondelle	XXX
7	689 01 02-00/4	.Anneau friction	XXX	19	689 08 81-00/3	Vis SIM nr10 Lg 31,7	XXX
8	689 10 56-00/1	Poulie brosse arrière	XXX	20	689 03 35-00/0	Domino	XXX
9	689 03 15-00/2	Vis	XXX	21	689 09 18-00/3	Passe-câble	XXX
10	689 03 14-00/5	Rondelle	XXX	22	31 41 95-01/7	Câble alim.noir 6,25M	XXX
11	689 03 16-00/0	Coulisseau arrière	XXX	23	689 10 64-00/5	Ressort	XXX

ACCESSOIRES



REP	REFERENCE	DESIGNATION	REP	REFERENCE	DESIGNATION
	689 01 34-00/7	Abrasif (3)	5	689 03 36-00/8	Ressort
	689 03 34-00/3	Distributeur cire	6	689 03 37-00/6	Serre sac
1	689 10 66-00/0	Manche complet	7	689 09 23-00/3	Entrée de sac
2	689 10 54-00/6	.Poignée	8	5318 05 25-50/2	Brosses dures (3)
2A	5319 05 37-00/0	.Poignée		5318 05 26-50/0	Brosses douces (3)
3	689 03 31-00/9	.Enroule câble	10	5318 05 27-50/8	Disques feutres (3)
4	689 01 24-00/8	Sac papier (5)		5318 06 58-00/6	Disques abrasif par 3
	689 10 55-00/3	Sac poussière			