



Service-Information

Gas Mulde

AKM 270/IX

8571 270 18000

Letzte Änderung: 07.06.2008

Anlagedatum: 07.06.2008

Ersatzteilliste	2
Einbauskizze	3
Explosionszeichnung	4

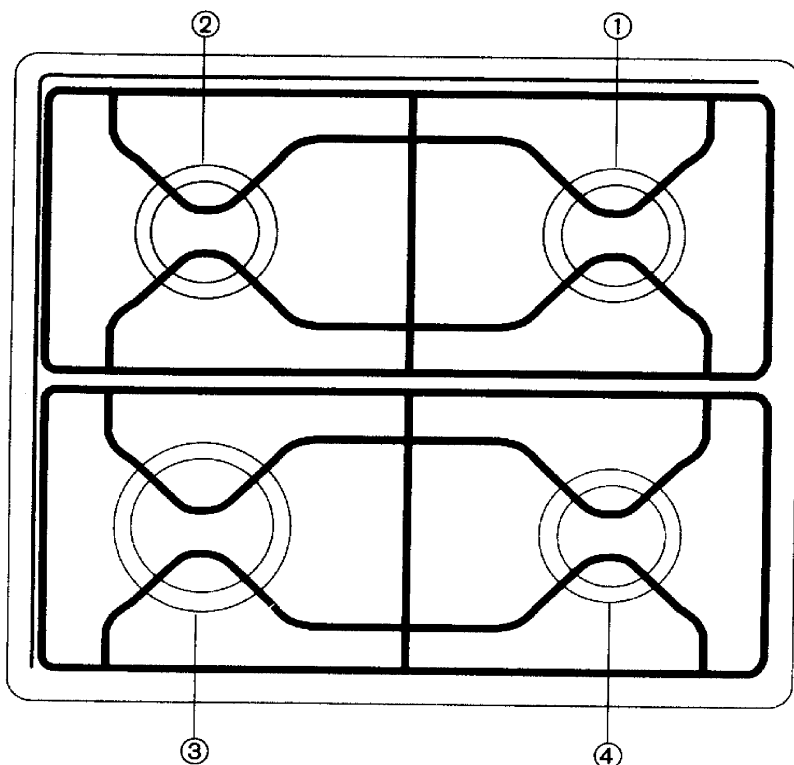
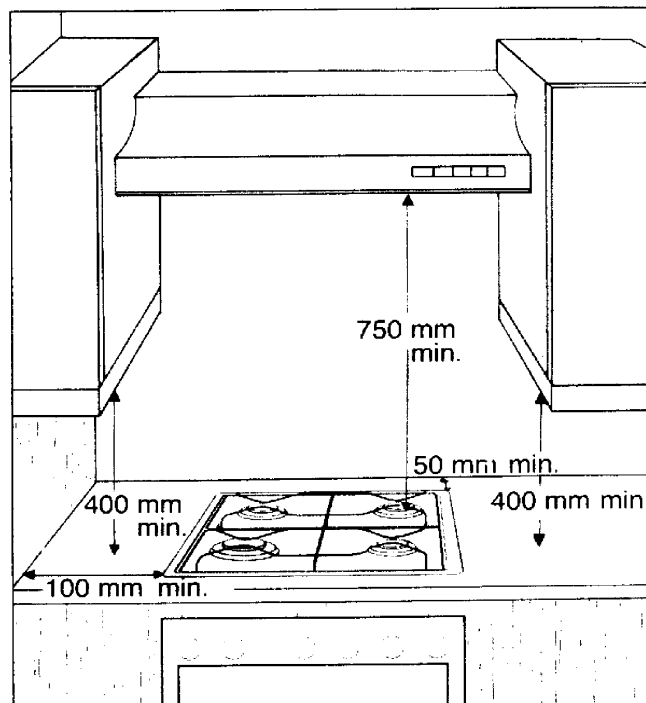
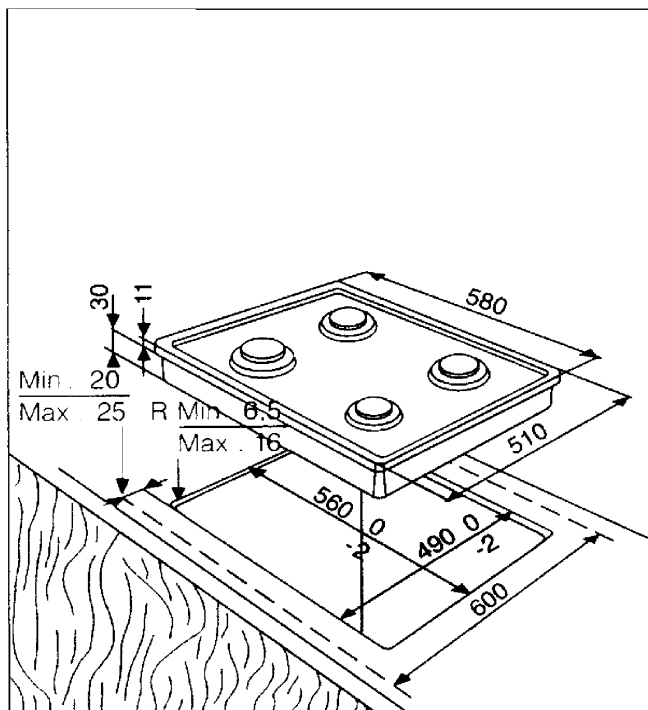
Die vorliegenden Serviceunterlagen sind ausschließlich für technisch qualifizierte Fachkräfte bestimmt, welche mit den entsprechenden einschlägigen Sicherheitsvorschriften vertraut sind.

Änderungen vorbehalten

Ersatzteilliste

Pos-Nr.	12NC	Beschreibung
031 0	4819 442 38942	Mulde
031 2	4819 462 48469	Stopfen
033 0	4819 458 68054	Topftraeger
033 8	4819 468 18263	Gummi f. Topftraeger aussen
470 1	4819 360 69725	Duesenhalter SR
470 2	4819 360 69724	Duesenhalter R
471 1	4819 360 78402	Brenner SR
471 2	4819 360 78403	Brenner R
473 1	4819 360 69681	Deckel Brenner SR
473 2	4819 360 69679	Deckel Brenner R
474 0	4819 310 39346	Duesensatz G20-20 mbar
474 3	4819 310 39347	Duesensatz G30-29/G31-37 mbar
523 1	4819 535 98629	Gelenk Kardan
571 0	4819 360 58689	Hahn R
571 1	4819 360 58691	Hahn SR
773 0	4819 530 48622	Rohr, Brenner hinten rechts
773 1	4819 530 48625	Rohr, Brenner vorne rechts
773 2	4819 530 48621	Rohr, Brenner hinten links
773 3	4819 530 48618	Rohr, Brenner vorne links
773 9	4819 526 48179	Rohrbogen
794 0	4819 466 68874	Dichtung Ring
794 1	4819 532 58229	Dichtung Ring
900 1	4819 404 79304	Halterung
912 0	4819 502 18217	Schraube
964 0	4819 468 18261	Dichtung Mulde

Einbauskizze



4619 997 68281

Explosionszeichnung

