



## Service-Information

### Einbauherd

### AKP605/IX/01

8577 605 18050

Letzte Änderung: 07.06.2008

Anlagedatum: 07.06.2008

---

<b>Ersatzteilliste</b>	<b>2</b>
<b>Technische Daten</b>	<b>3</b>
<b>Explosionszeichnung</b>	<b>4</b>
<b>Anschlußplan</b>	<b>5</b>
<b>Einbauskizze</b>	<b>7</b>

---

Die vorliegenden Serviceunterlagen sind ausschließlich für technisch qualifizierte Fachkräfte bestimmt, welche mit den entsprechenden einschlägigen Sicherheitsvorschriften vertraut sind.

Änderungen vorbehalten

**Ersatzteilliste**

<b>Pos-Nr.</b>	<b>12NC</b>	<b>Beschreibung</b>
025 1	<b>4819 460 78479</b>	Dekorl.seitlich rechts
025 2	<b>4819 460 78481</b>	Dekorl.seitlich links
040 0	<b>4819 417 19457</b>	Scharnier
047 0	<b>4819 466 89197</b>	Zugrollenhalter
110 0	<b>4819 498 78005</b>	Tuergriff
110 1	<b>4819 462 48456</b>	Gummi Ring
121 0	<b>4819 442 38091</b>	Innentuer Herd + Glas
121 3	<b>4819 460 89431</b>	Zierleiste
141 0	<b>4819 450 69864</b>	Tuerscheibe
191 0	<b>4819 468 18109</b>	Dichtung 1045mm
201 0	<b>4819 442 38093</b>	Platte
204 0	<b>4819 442 38201</b>	Seitenwand
232 0	<b>4819 460 78321</b>	Zierleiste
245 0	<b>4819 458 19991</b>	Backrost
246 0	<b>4819 418 38366</b>	Backblech
247 0	<b>4819 418 38367</b>	Auffangschale R
261 0	<b>4819 458 19999</b>	Einhaengegitter links
261 1	<b>4819 458 19998</b>	Einhaengegitter rechts
301 3	<b>4819 460 78627</b>	Profilunten
320 0	<b>4819 453 58242</b>	Schalterleiste
332 0	<b>4819 410 28689</b>	Druckknopf
334 1	<b>4819 411 29149</b>	Knopf
334 2	<b>4819 411 29091</b>	Knopf
351 0	<b>4812 134 48021</b>	Signallampe
354 0	<b>4819 381 18076</b>	Linse rot
440 0	<b>4819 361 78242</b>	Motor Heissluft
441 0	<b>4819 361 18427</b>	Motor Kuehlgeblaese
441 1	<b>4819 468 18099</b>	Dichtung
443 0	<b>4819 515 48065</b>	Luefterrad
452 0	<b>4819 259 28838</b>	Heizelement Oberhitze/Grill
456 0	<b>4819 259 28948</b>	Heizelement Unterhitze 1150W
491 0	<b>4819 290 68363</b>	Netzanschluss
500 0	<b>4819 282 18726</b>	Elektronikuhr
554 0	<b>4819 282 28603</b>	Thermostat
562 0	<b>4819 252 28078</b>	Temp.Sicherung
620 0	<b>4819 273 28402</b>	Backofenschalt.
651 0	<b>4819 134 88153</b>	Lampe Herd 25W 230V
652 0	<b>4819 255 18237</b>	Lampenfassung hinten
652 1	<b>4819 450 69844</b>	Lampenglas hinten
914 0	<b>4819 505 18323</b>	Mutter
915 0	<b>4819 505 18145</b>	Mutter Luefterfluegel
932 0	<b>4819 492 68714</b>	Feder
993 0	<b>4819 310 39087</b>	Montagesatz

## Technische Daten

### Elektrische Basisdaten

Betriebsspannung ..... 230 V~  
Netzanschluß ..... 400V 3N~50 Hz 400V 2N~50 Hz 230V 1N~50 Hz

### Anschlusswert

Gesamtleistung gleichzeitig verfügbar ..... 2550 W  
Oberhitzeheizkörper ..... 900 W  
Unterhitzeheizkörper ..... 1150 W  
Grillheizkörper ..... 2450 W  
Heißluft ..... - W  
Anschlusswert

### Elektrische Bauteile

Auto timer  
Zeitschaltuhr ..... Polino  
Kochstellenregelung ..... -

### Zubehör

Backblech emailliert ..... 445.5 x 375 mm  
Fettpfanne emailliert ..... 445.5 x 375 mm  
Backrost Chrom ..... 446.5 x 340 mm

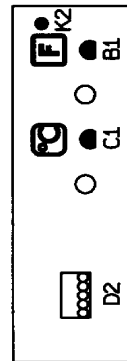


## Anschlußplan

	0	1	2	3	4	5	6
1A-1		X	X	X	X	X	X
2A-2			X	X	X	X	
3A-3			X	X			
4A-4			X	X			
5A-5					X	X	X
6A-6						X	X
7A-7					X	X	X
8A-8		X	X	X	X	X	X

W67D-011-VP2

B1

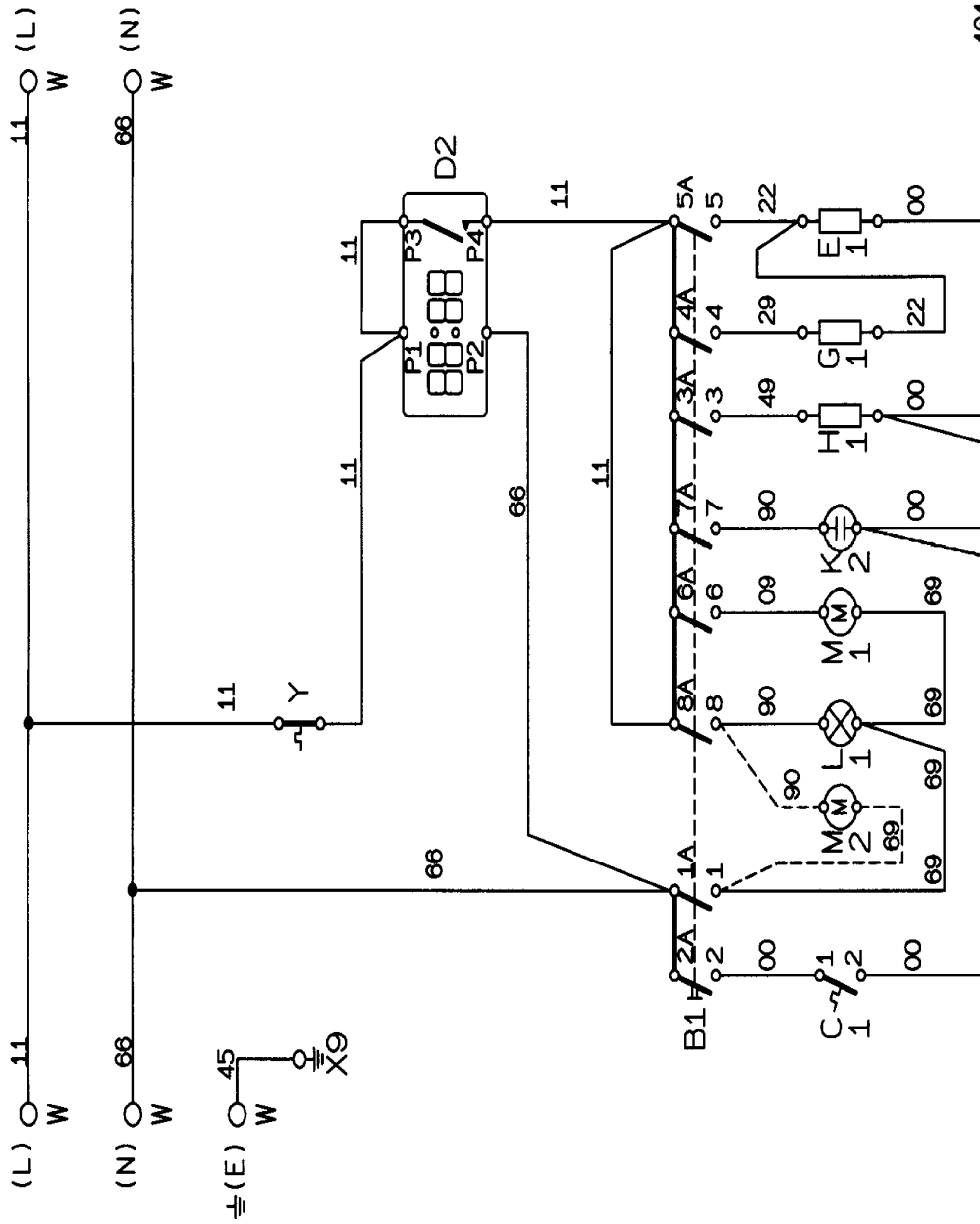


4619 619 00242

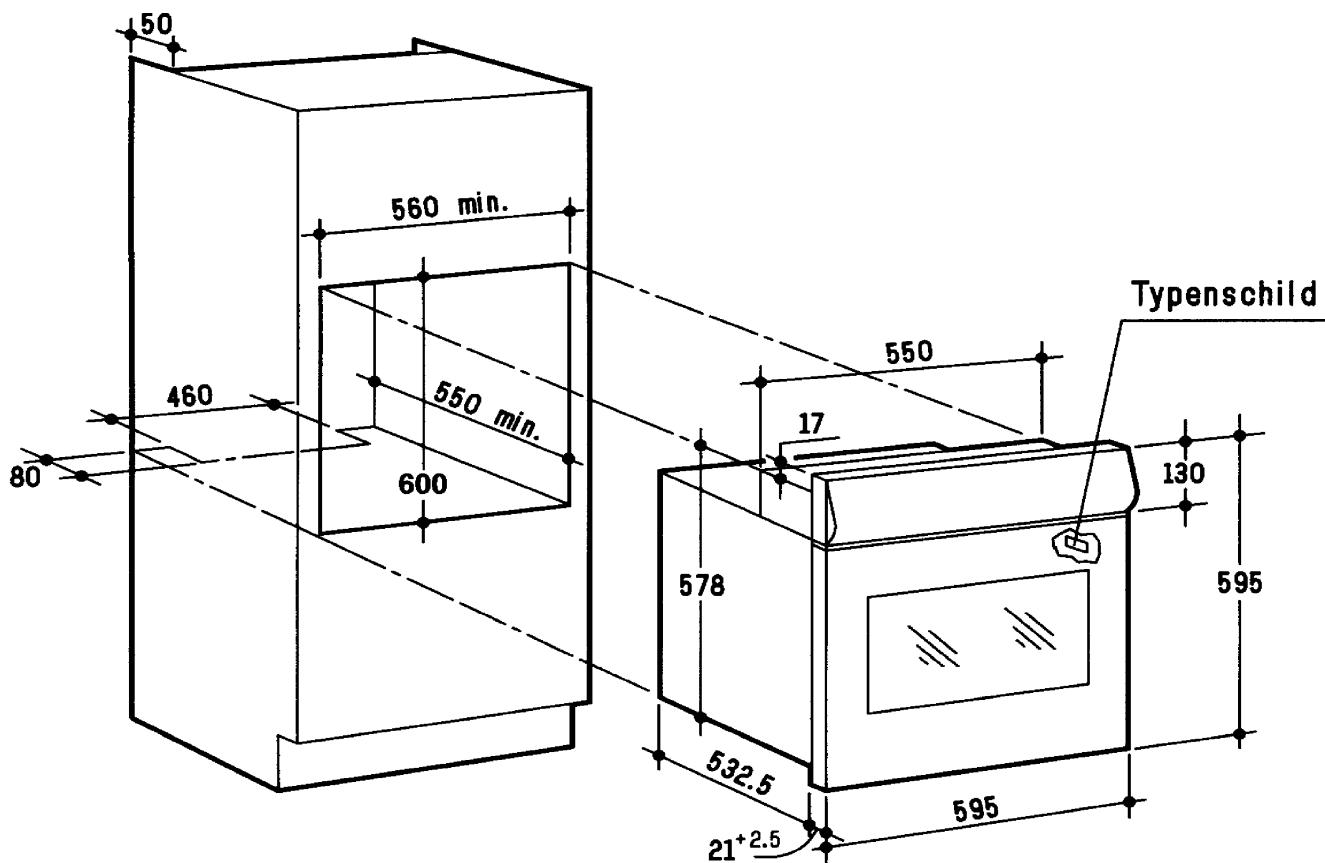
B1 - OVEN SELECTOR  
 C1 - OVEN THERMOSTAT  
 D2 - TIMER  
 E1 - GRILL HEATING EL.  
 G1 - UPPER HEATING EL.  
 H1 - LOWER HEATING EL.  
 L1 - OVEN LAMP  
 M1 - CAVITY FAN  
 M2 - COOLING FAN  
 Y - THERMOFUSE  
 W - MAIN TERMINAL BLOCK  
 K2 - OVEN THERMOSTAT PILOT LAMP (RED)  
 X9 - EARTHING UPPER/ GRILL H. E.

00- BLACK  
 11- BROWN  
 22- RED  
 33- ORANGE  
 44- YELLOW  
 55- GREEN  
 66- BLUE  
 77- VIOLET  
 88- BLUE SKY  
 99- WHITE  
 09- WHITE-BLACK  
 29- WHITE-RED  
 49- WHITE-YELLOW  
 69- WHITE-BLUE  
 90- GREY  
 45- YELLOW-GREEN

## Anschlußplan



4619 619 00242

**Einbauskizze**

z8100002