



## Service-Information

### Einbauherd AKP 756/IX

8577 756 18020

Letzte Änderung: 07.06.2008

Anlagedatum: 07.06.2008

---

<b>Ersatzteilliste</b>	<b>2</b>
<b>Technische Daten</b>	<b>3</b>
<b>Einbauskizze</b>	<b>5</b>
<b>Explosionszeichnung</b>	<b>7</b>
<b>Anschlußplan</b>	<b>9</b>

---

Die vorliegenden Serviceunterlagen sind ausschließlich für technisch qualifizierte Fachkräfte bestimmt, welche mit den entsprechenden einschlägigen Sicherheitsvorschriften vertraut sind.

Änderungen vorbehalten

**Ersatzteilliste**

<b>Pos-Nr.</b>	<b>12NC</b>	<b>Beschreibung</b>
025 1	<b>4819 460 78189</b>	Dekorl.seitlich
025 2	<b>4819 460 78191</b>	Dekorl.seitlich
041 0	<b>4819 417 19457</b>	Scharnier
045 0	<b>4819 466 89197</b>	Zugrollenhalter
111 0	<b>4819 498 78005</b>	Tuergriff
121 0	<b>4819 442 38333</b>	Innentuer Herd
141 0	<b>4819 450 69864</b>	Tuerscheibe
191 0	<b>4819 468 18109</b>	Dichtung 1045 mm
201 0	<b>4819 442 38093</b>	Platte
204 0	<b>4819 442 38201</b>	Seitenwand
232 0	<b>4819 460 89399</b>	Zierleiste
245 0	<b>4819 458 19992</b>	Backrost
246 0	<b>4819 418 38366</b>	Backblech
247 0	<b>4819 418 38367</b>	Auffangschale
261 0	<b>4819 458 19999</b>	Einhaengegitter links
261 1	<b>4819 458 19998</b>	Einhaengegitter rechts
301 3	<b>4819 460 89318</b>	Profilunten
320 0	<b>4819 453 58261</b>	Schalterleiste
334 1	<b>4819 411 28957</b>	Knopf
334 2	<b>4819 411 28984</b>	Knopf
334 3	<b>4819 411 28959</b>	Knopf
334 4	<b>4819 411 28988</b>	Knopf
334 5	<b>4819 411 28987</b>	Knopf Energier.
354 0	<b>4812 134 48021</b>	Signallampe
354 1	<b>4819 381 18076</b>	Linse rot
360 0	<b>4819 282 18665</b>	Timer
361 0	<b>4819 410 28689</b>	Druckknopf
440 0	<b>4819 361 78231</b>	Luefterrad Ven.
443 0	<b>4819 515 28115</b>	Luefterrad
452 0	<b>4819 259 28838</b>	Heizelement Oberhitze/Grill
456 0	<b>4819 259 28791</b>	Heizelement Unterhitze
483 5	<b>4819 290 68302</b>	Steckerbuchse
493 0	<b>4819 290 68364</b>	Klemmkasten
523 1	<b>4819 526 48416</b>	KOPPLUNG
554 0	<b>4819 282 48293</b>	Thermostat
562 0	<b>4819 252 28088</b>	Temp.Sicherung
620 0	<b>4819 273 28402</b>	Backofenschalt.
651 0	<b>4819 134 88153</b>	Lampe Herd 25W 230V
652 0	<b>4819 255 18214</b>	Lampenfassung
652 1	<b>4819 450 69844</b>	Lampenglas hinten
914 0	<b>4819 505 18323</b>	Mutter
915 0	<b>4819 505 18145</b>	Mutter Luefterfluegel
932 0	<b>4819 492 68714</b>	Feder
993 0	<b>4819 310 39087</b>	Montagesatz

## Technische Daten

### Elektrische Basisdaten

Betriebsspannung .....	220 V~ - 230V ~
Netzanschluß .....	380 Hz - 400V 3N~50 Hz 380-400V 2N~50 Hz 220-230V 1N~50 Hz

### Anschlusswert

Gesamtleistung gleichzeitig verfügbar .....	2500 W
Oberhitzeheizkörper .....	900 W
Unterhitzeheizkörper .....	1000 W
Grillheizkörper .....	2450 W
Heißluft .....	- W
Anschlusswert	

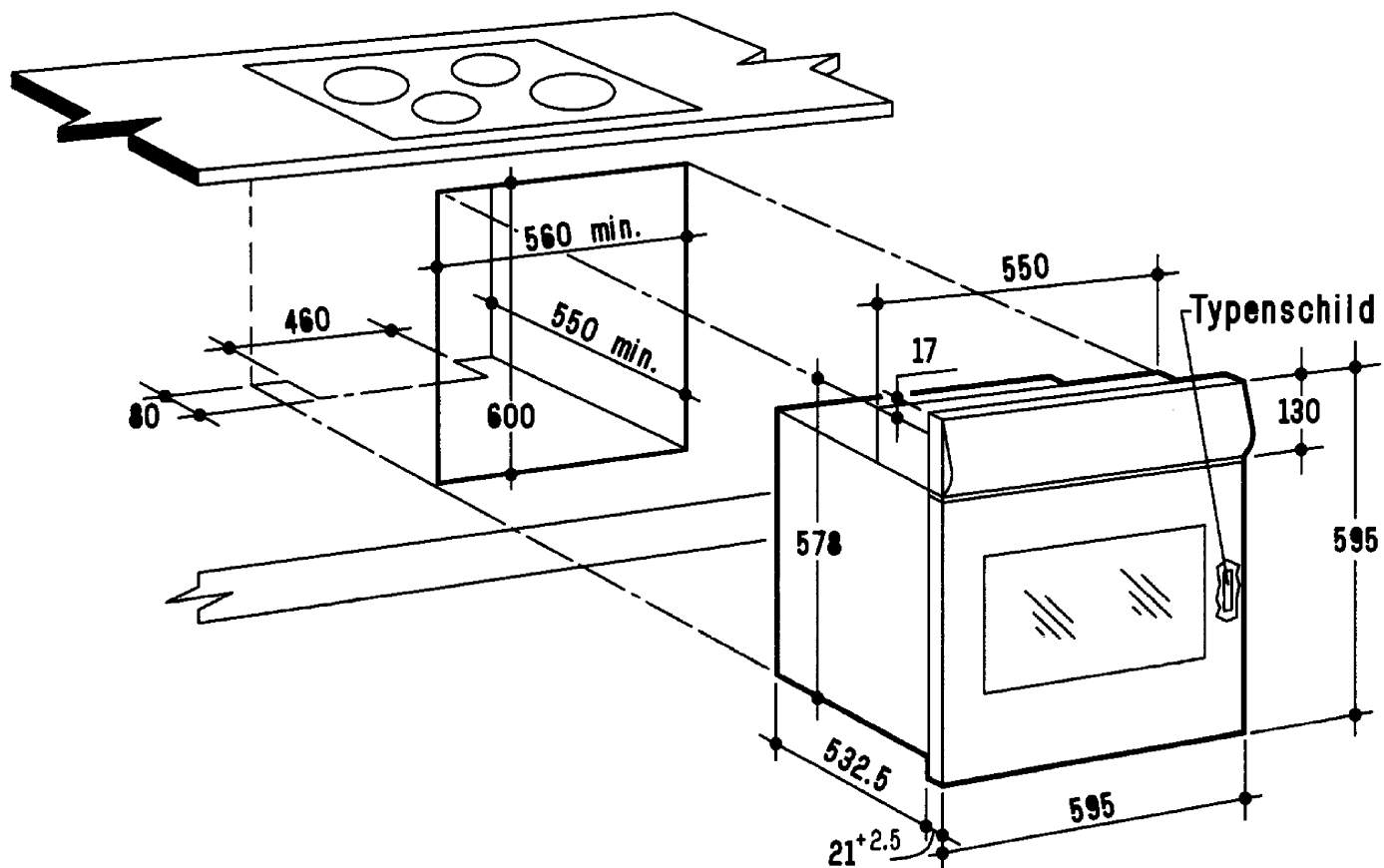
### Elektrische Bauteile

Timer  
Kochstellenregelung

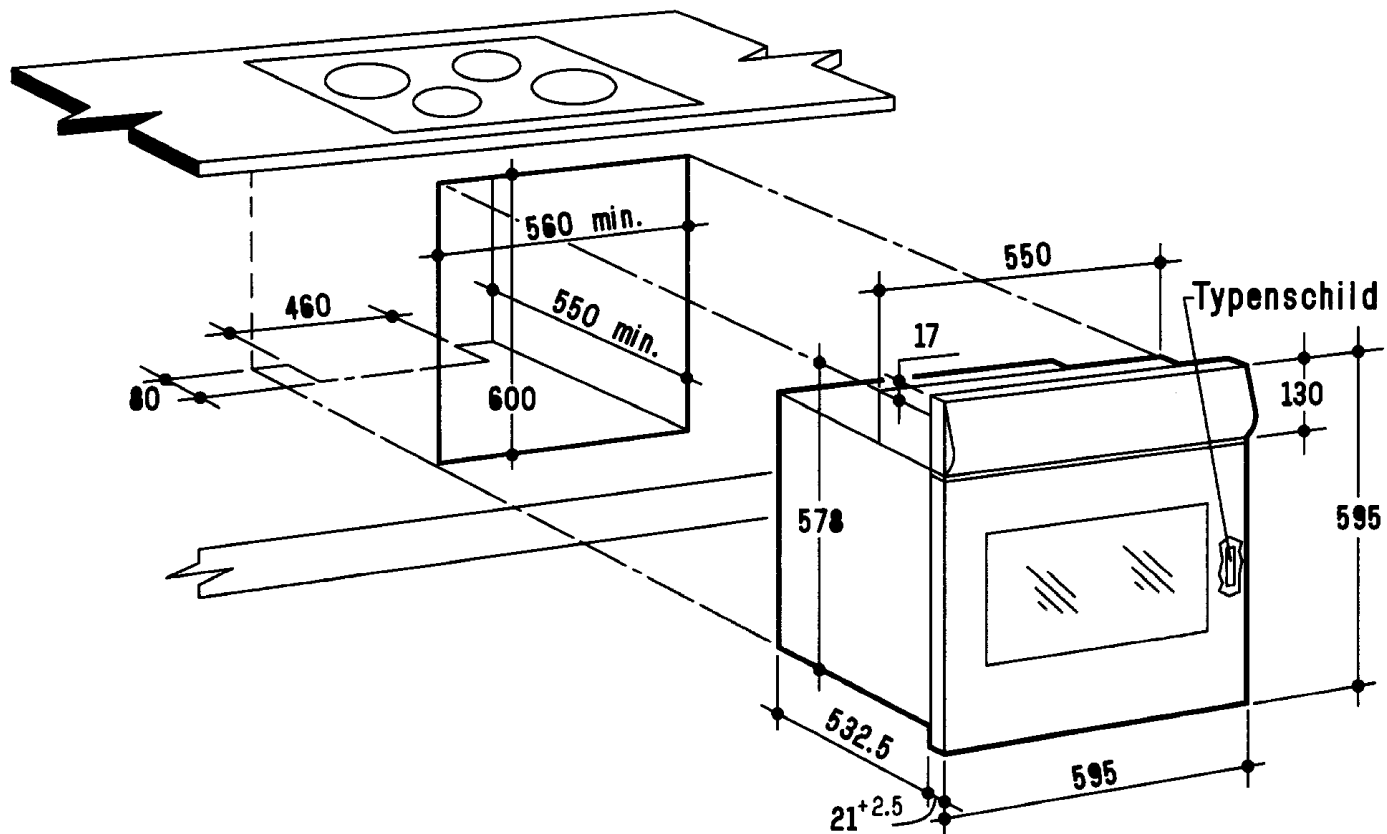
*Polivalente*

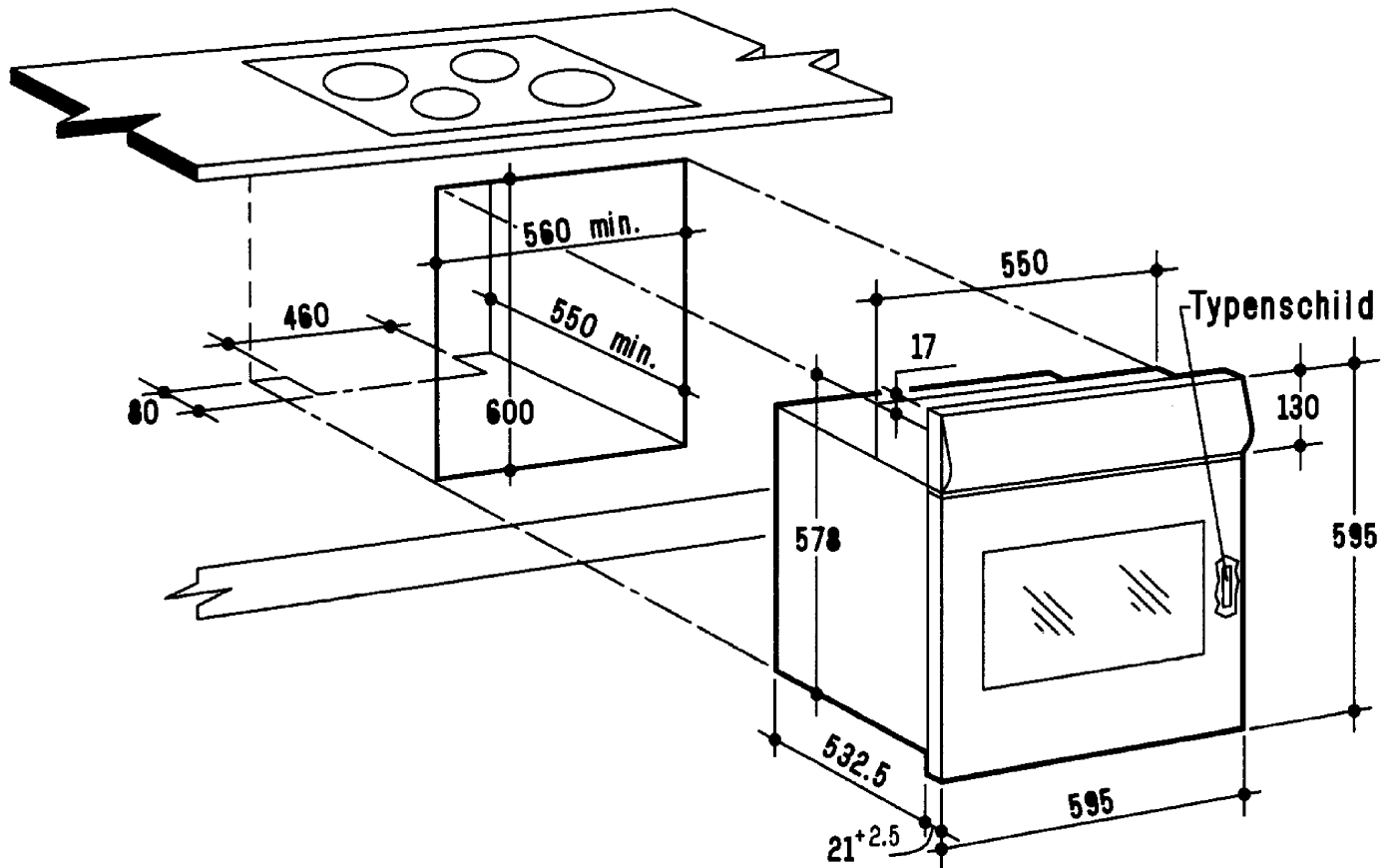
### Zubehör

Backblech emailliert .....	375 x 445,5 mm
Fettpfanne emailliert .....	375 x 445,5 mm
Backrost Chrom .....	446,5 x 340 mm

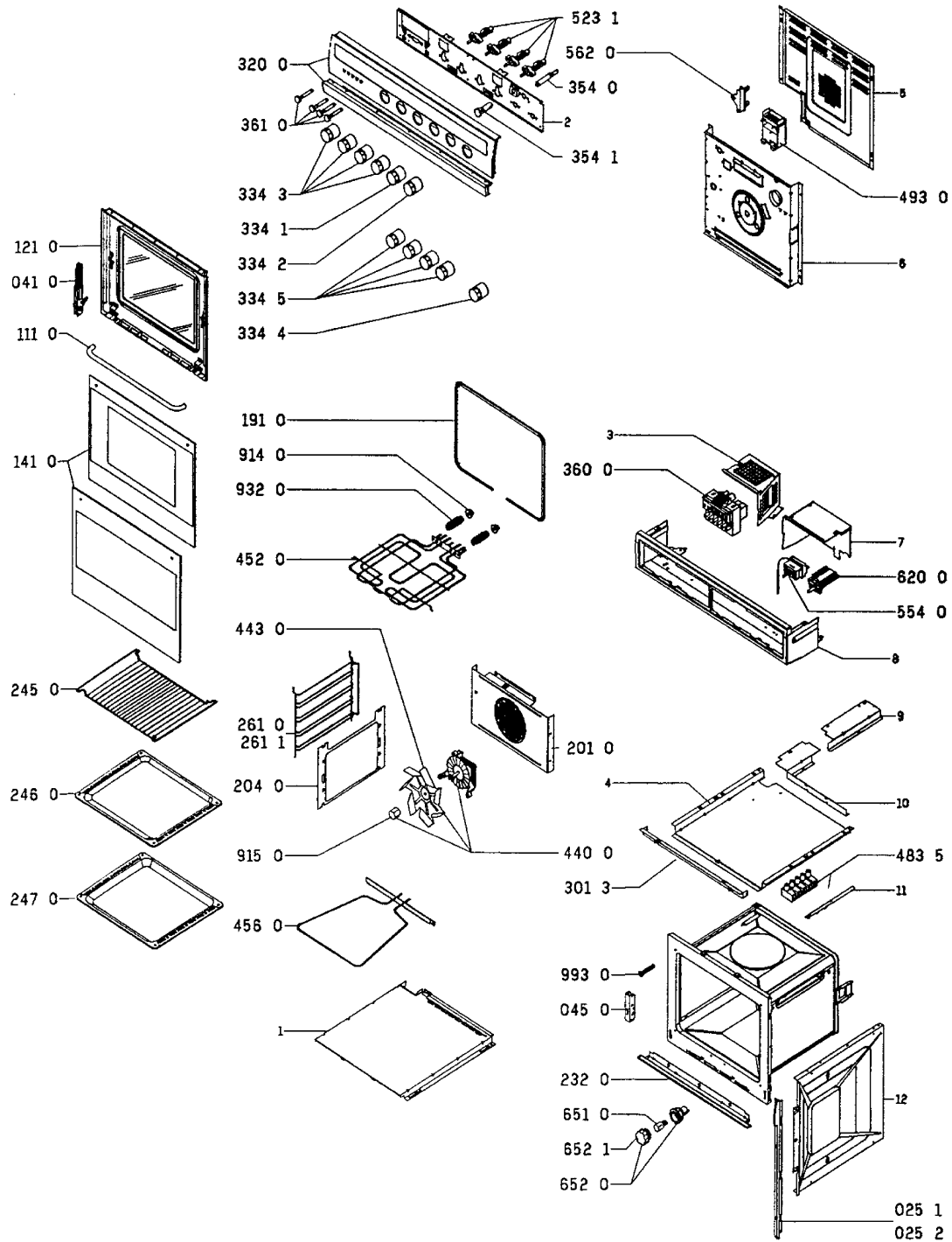
**Technische Daten**

z8100001

**Einbauskizze****z8100001**

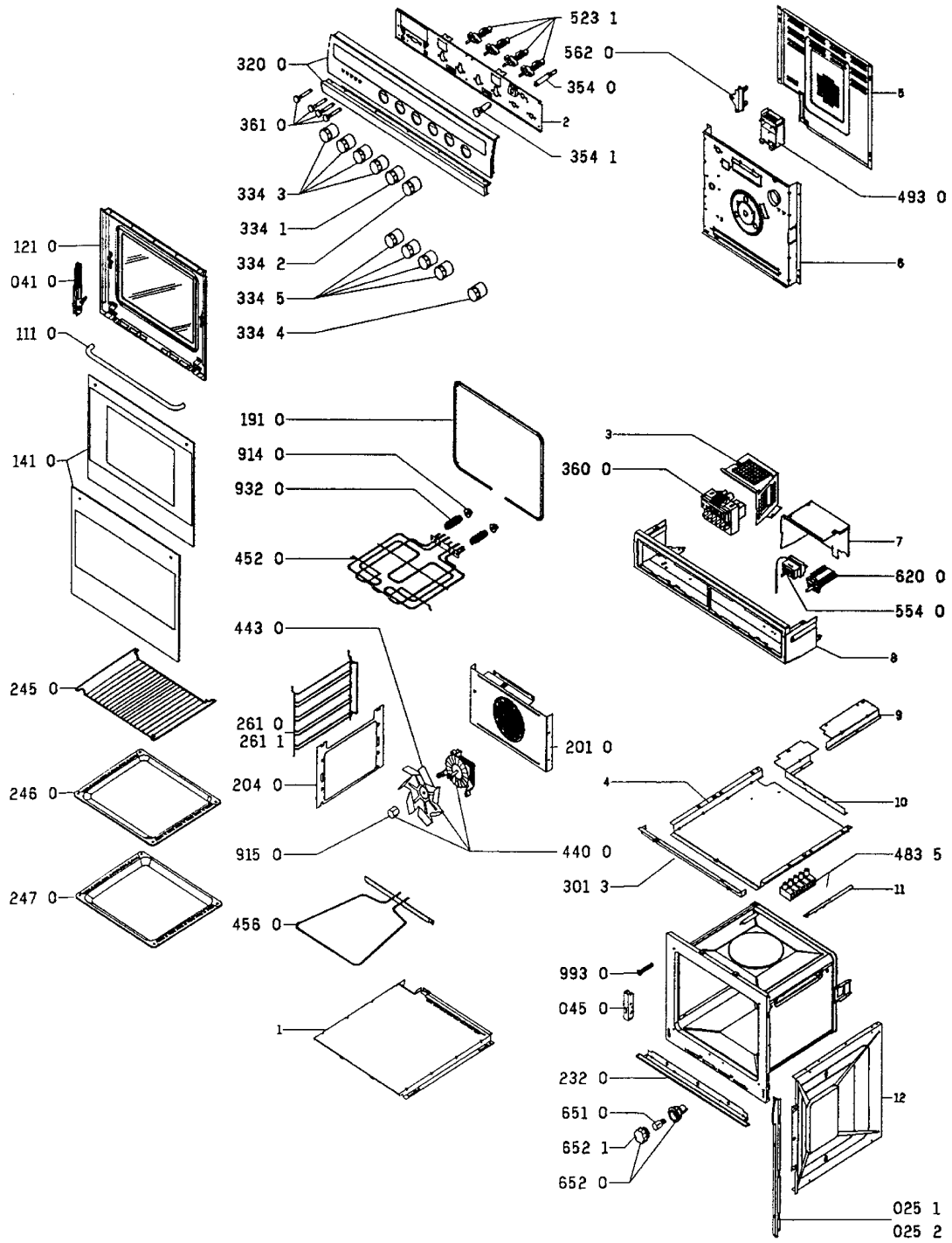
**Einbauskizze****z8100001**

## Explosionszeichnung



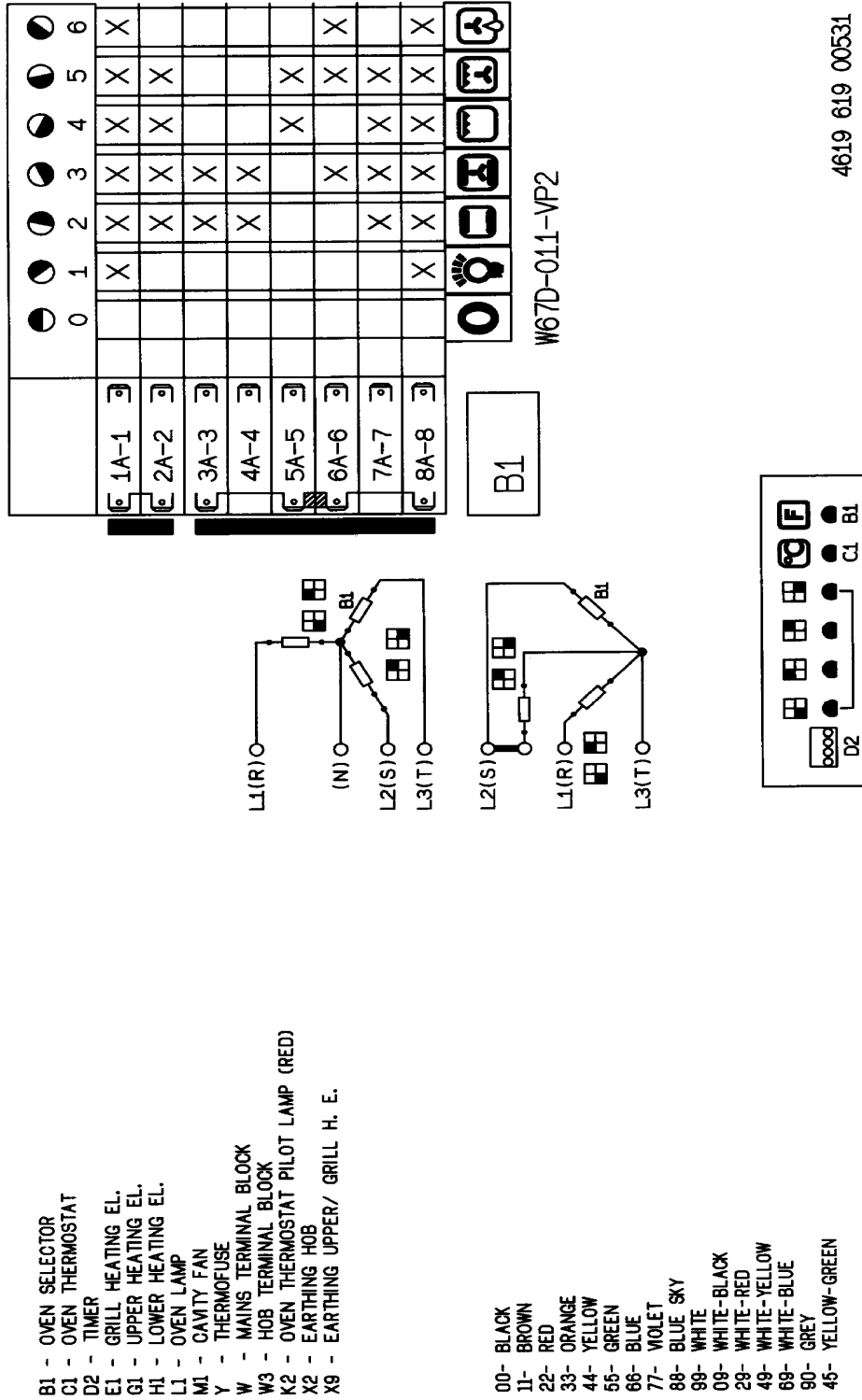
0000 003 50188

## Explosionszeichnung



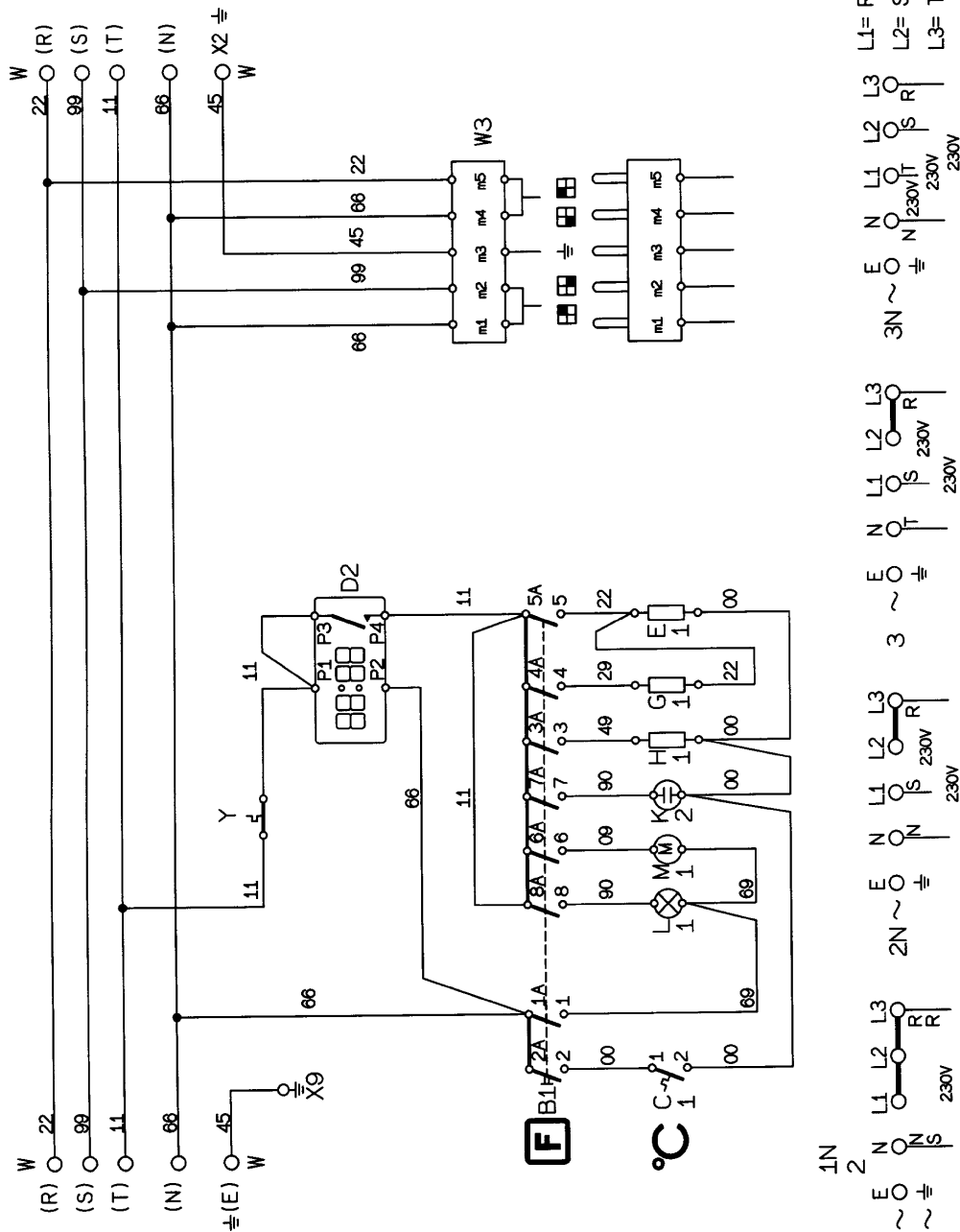
0000 003 50188

## Anschlußplan



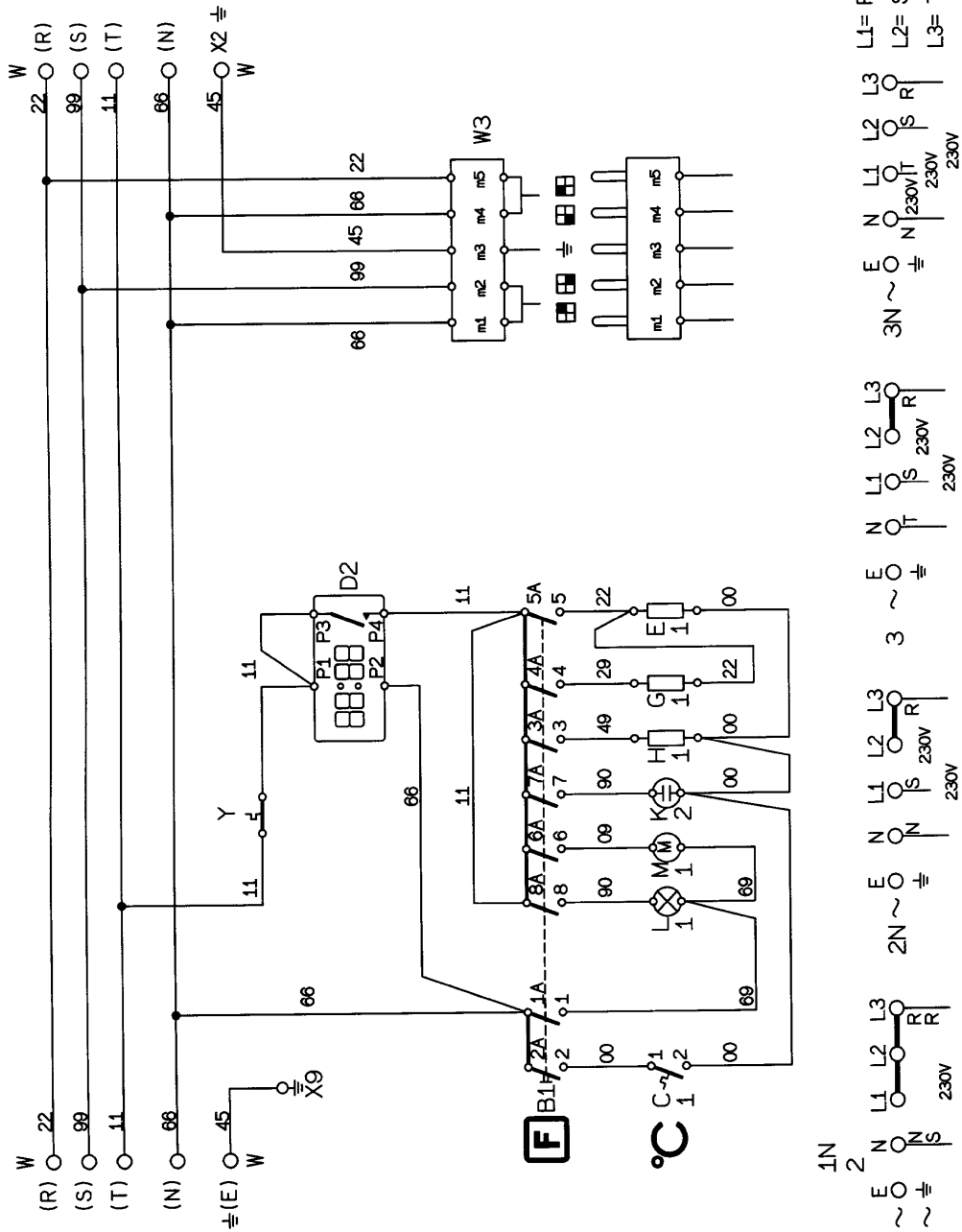
4619 619 00531

## Anschlußplan



4619 619 00531

## Anschlußplan



4619 619 00531