



Service-Information

Dunstabzugshaube

AKR 975/IX

8578 975 01040

Letzte Änderung: 07.06.2008

Anlagedatum: 07.06.2008

Ersatzteilliste	2
Technische Daten	3
Einbauskinze	5
Explosionszeichnung	6
Stromlaufplan	7
Anschlußplan	9

Die vorliegenden Serviceunterlagen sind ausschließlich für technisch qualifizierte Fachkräfte bestimmt, welche mit den entsprechenden einschlägigen Sicherheitsvorschriften vertraut sind.
Änderungen vorbehalten

Ersatzteilliste

Pos-Nr.	12NC	Beschreibung
001 0	4819 310 88629	Kamin Unterteil
001 1	4812 310 48005	Kamin Oberteil
001 7	4819 310 88608	Kamin Verbindungsstueck mitte
001 8	4819 310 88609	Kamin Abschlussstueck oben
004 0	4819 404 78753	Gehaeuse Unterteil
010 0	4819 459 48424	Rahmen IX
025 0	4819 404 78778	Traeger
071 0	4819 458 58476	Lueftungsgitter
251 0	4819 442 28299	Abdeckrahmen
251 1	4819 401 18449	Knopf Lampenabdeckung
301 0	4819 452 99376	Schalterleiste
301 1	4819 404 78237	Gehaeuse , Schalter
332 0	4819 276 18138	Schiebeknopf Licht IX
333 0	4819 276 18137	Schiebeknopf Motor IX
354 1	4819 381 18121	Linse Signallampe
401 0	4819 361 18352	Motor
420 0	4812 121 18096	Kondensator
422 0	4819 219 88004	Drossel
493 0	4812 282 68004	Klemmkasten
493 2	4812 290 88011	Deckel Klemmkasten
614 0	4819 219 88005	Starter
614 1	4819 255 18161	Lampenfassung
620 0	4819 214 78499	Leiterplatte
623 0	4819 271 38095	Mikroschalter
623 1	4819 535 98336	Hebel Mikroschalter
651 0	4819 134 28032	Neonlampe
652 0	4819 255 18159	Lampenfassung
652 1	4819 404 78236	Reflektor f. Leuchtstofflampe
652 2	4812 440 68009	Reflektor f.Lampe
727 0	4819 515 28186	Luefterrad links
727 1	4819 515 28184	Luefterrad rechts
741 0	4812 530 48022	Luftfuehrung
741 1	4812 360 78009	Gitter f.Luftfuehrung links
741 2	4812 360 78008	Gitter f.Luftfuehrung rechts
741 3	4819 526 48214	Abluftstutzen
743 0	4812 530 48065	Luftfuehrung Schacht
762 0	4819 458 58666	Rost
762 1	4819 492 68617	Halter Fettfilterblech
765 0	4819 480 48151	Aktivkohlefilt. DKF 24
902 0	4819 401 18448	Haken Wandaufhaengung
902 1	4819 310 88524	Befestigung Wand f.Kamin
945 0	4819 466 88855	Lager re.
945 1	4819 442 68045	Rahmen Kamin Unterteil
962 0	4812 282 68003	Deckel Klemmkasten
962 1	4819 462 79417	Deckel f.Drossel
963 0	4812 462 78067	Kappe Rahmen

Technische Daten

Elektrische Basisdaten

Spannung	230 V
Frequenz	50 Hz

Anschlusswert

Gesamt	200 W
Lüftermotor	186 W
Beleuchtung	14 W

Mindestabstand Haube/Mulde

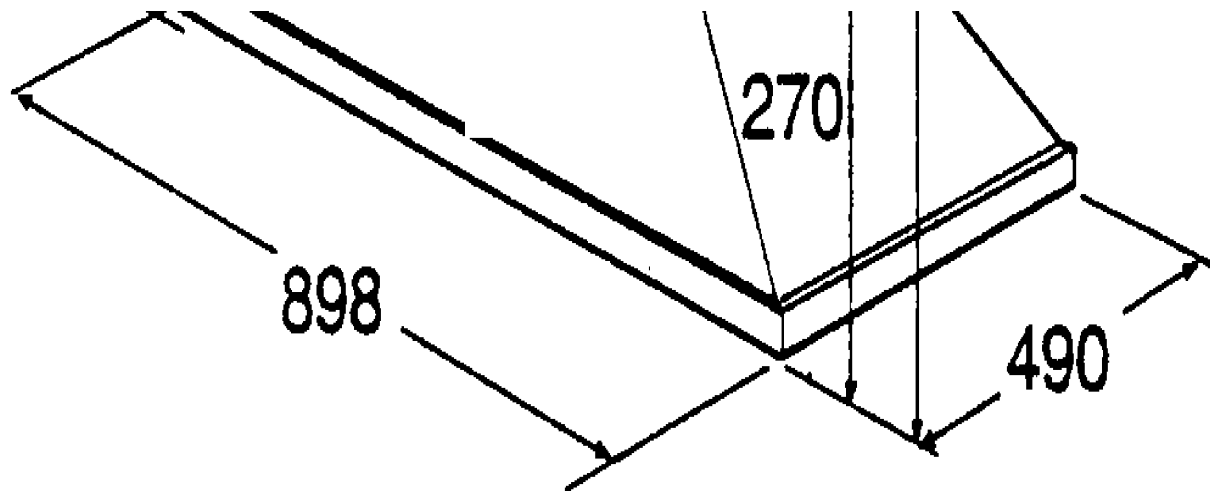
Elektro	650 mm
Elektronik Pure Halogen	650 mm
Gas/Gas-Mix	750 mm
Luftabzug Abluftstutzen	120 mm

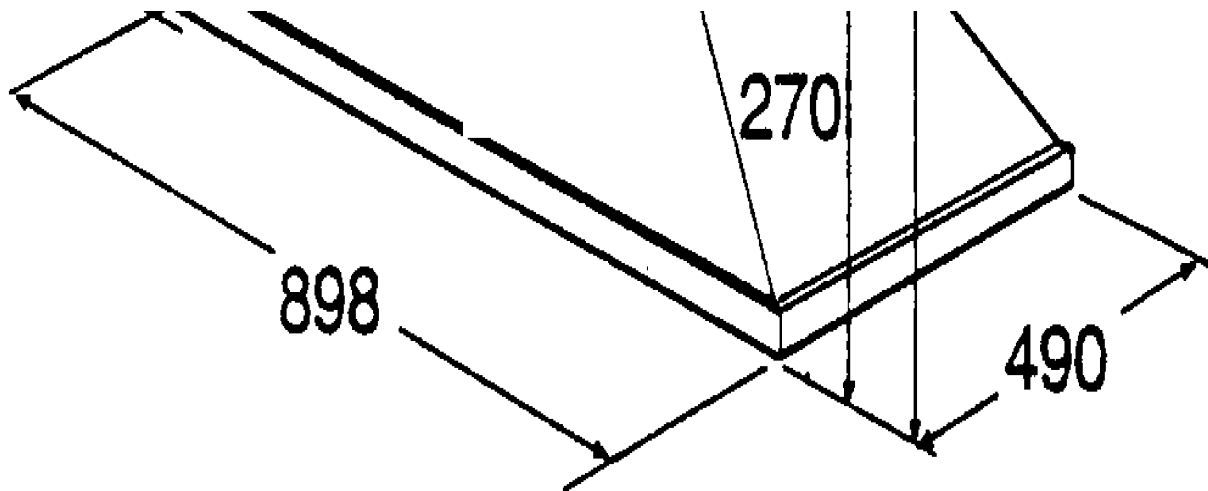
Luftumwaelzung

Stufe 1	
Abluft	194 m ³ /h
Umluft	155 m ³ /h
Stufe 2	
Abluft	312 m ³ /h
Umluft	256 m ³ /h
Stufe 3	
Abluft	417 m ³ /h
Umluft	340 m ³ /h
Intensivstufe	
Abluft	510 m ³ /h
Umluft	420 m ³ /h

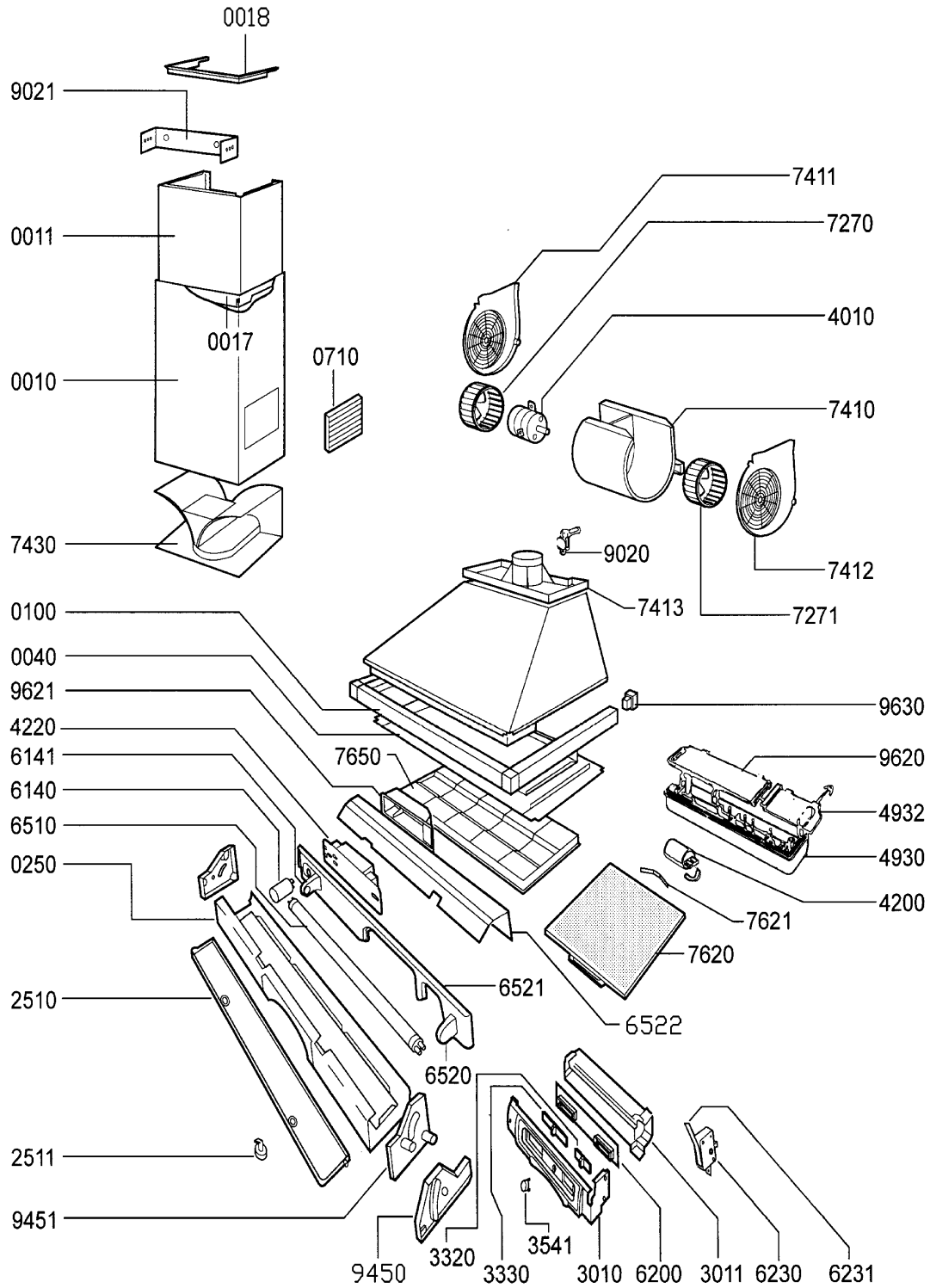
Geraeusdpegel (DIN)

Stufe 1	
Abluft	50 dB(A)
Umluft	51 dB(A)
Stufe 2	
Abluft	61 dB(A)
Umluft	62 dB(A)
Stufe 3	
Abluft	68 dB(A)
Umluft	69 dB(A)
Intensivstufe	
Abluft	71 dB(A)
Umluft	73 dB(A)

Technische Daten**DI0011**

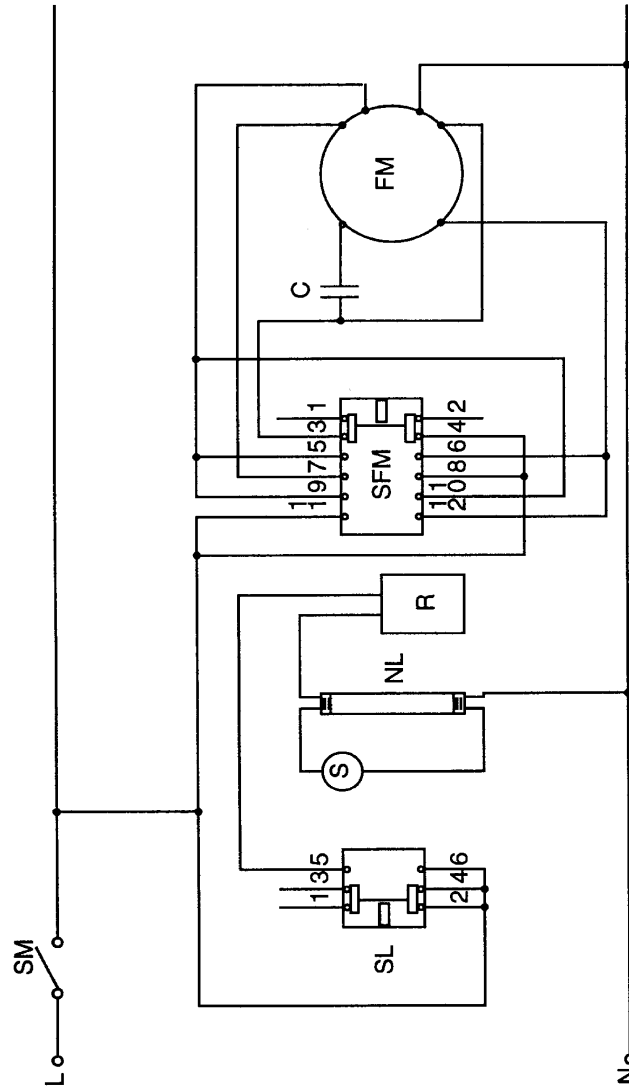
Einbauskizze**DI0011**

Explosionszeichnung



733

Stromlaufplan



4812 716 78033

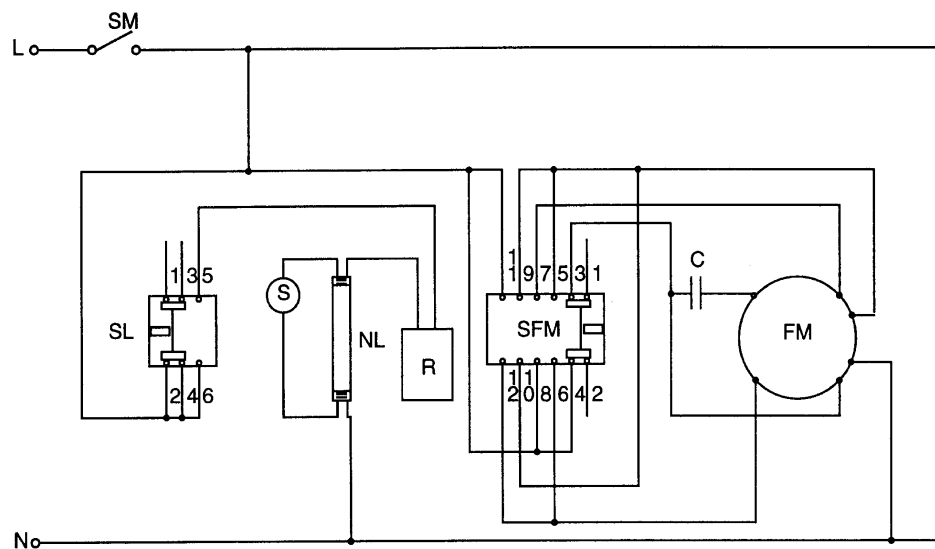
Legend

- C CAPACITOR
- FM FAN MOTOR
- NL NEON LAMP
- R REACTOR
- S STARTER
- SFM SWITCH FAN MOTOR
- SL SWITCH LAMP
- SM SWITCH MAIN

Stromlaufplan

Legend

- C CAPACITOR
- FM FAN MOTOR
- NL NEON LAMP
- R REACTOR
- S STARTER
- SFM SWITCH FAN MOTOR
- SL SWITCH LAMP
- SM SWITCH MAIN



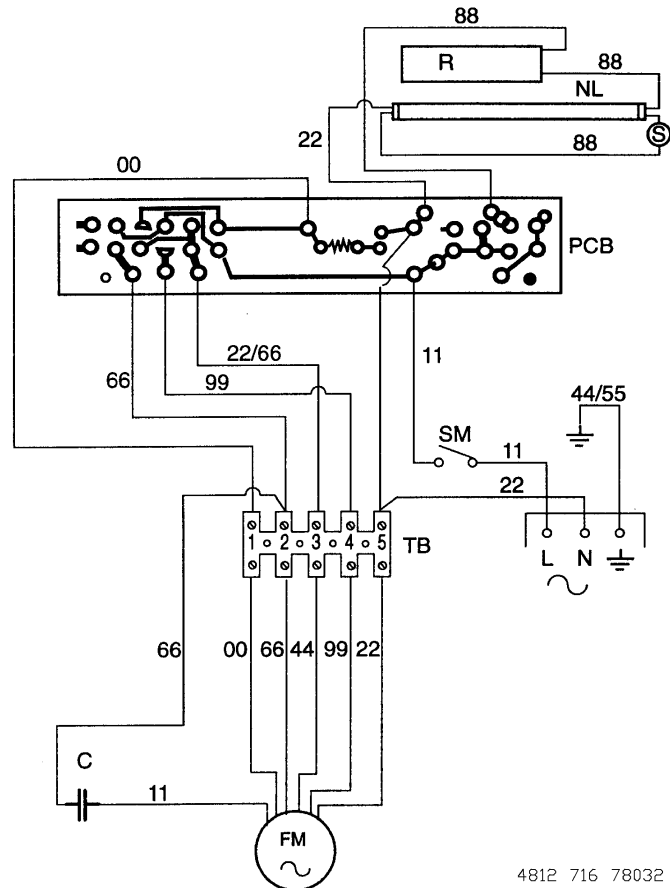
4812 716 78033

Anschlußplan

Legend

C	Capacitor
FM	Fan Motor
NL	Neon Lamp
R	Reactor
S	Starter
SM	Switch Main
PCB	Print Circuit Board
TB	Terminal Block

00	Black
11	Brown
22	Red
44	Yellow
55	Green
66	Blue
88	Grey
99	White



4812 716 78032