



Service-Information

Keramik Mulde

AKT 808/NE

8594 808 72000

Letzte Änderung: 07.06.2008

Anlagedatum: 07.06.2008

Ersatzteilliste	2
Technische Daten	3
Einbauskinze	5
Explosionszeichnung	6
Anschlußplan	7
Text /Legende	8

Die vorliegenden Serviceunterlagen sind ausschließlich für technisch qualifizierte Fachkräfte bestimmt, welche mit den entsprechenden einschlägigen Sicherheitsvorschriften vertraut sind.
Änderungen vorbehalten

Ersatzteilliste

Pos-Nr.	12NC	Beschreibung
031 0	4812 440 39747	Keramikglaspl. Touch Control Easy Touch
034 0	4812 404 49775	Federklammer Muldenbefestigung
034 1	4812 404 49699	Befestigung Mulde
462 0	4812 310 18887	Heizelement 145mm 1200W
462 1	4812 310 18889	Kochplatte 180mm 1700W
462 2	4812 310 18892	Kochplatte 210mm 2100W
491 0	4812 290 68293	Anschlussblock 5-polig
521 1	4812 214 58382	Bedienungseinh. Touch Control Easy Touch
900 1	4812 404 18498	Montagesatz Marmor
902 0	4812 401 18838	Klemme 145
902 1	4812 401 18837	Klemme 180
902 2	4812 404 49661	Halterung 210
902 6	4812 404 49658	Halterung 145 hinten
964 0	4812 466 88567	Dichtung
993 9	4819 690 48044	Schaber
994 0	4819 395 88003	Schablone nicht gez.

Technische Daten

Elektrische Basisdaten

Betriebsspannung 230 V~
Netzanschluß 400 V 3N~50 Hz 400 V 2N~50 Hz 230 V 1N~50 Hz

Anschlusswert

Gesamtanschlusswert 6200 W

Kochzonen

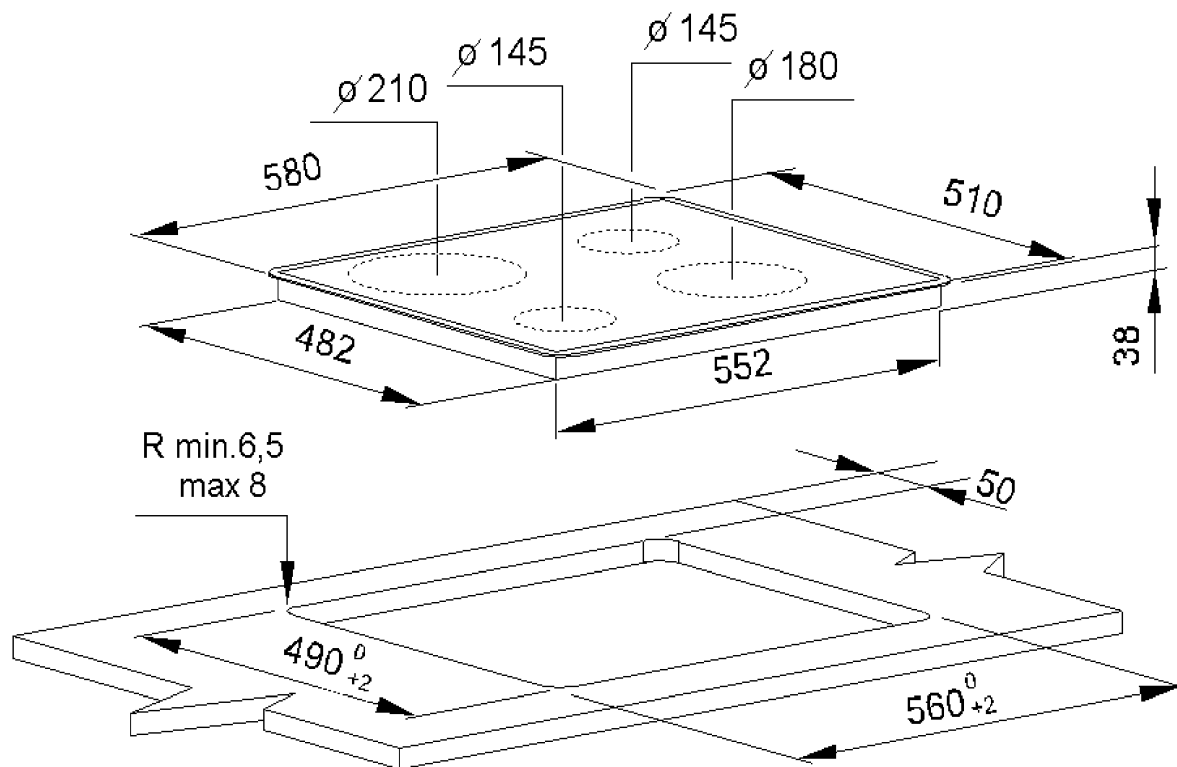
Hinten links
Durchmesser ø 210 mm
Leistung 2100 W
Kochstellentyp
Radiant

Hinten rechts
Durchmesser ø 145 mm
Leistung 1200 W
Kochstellentyp
Radiant

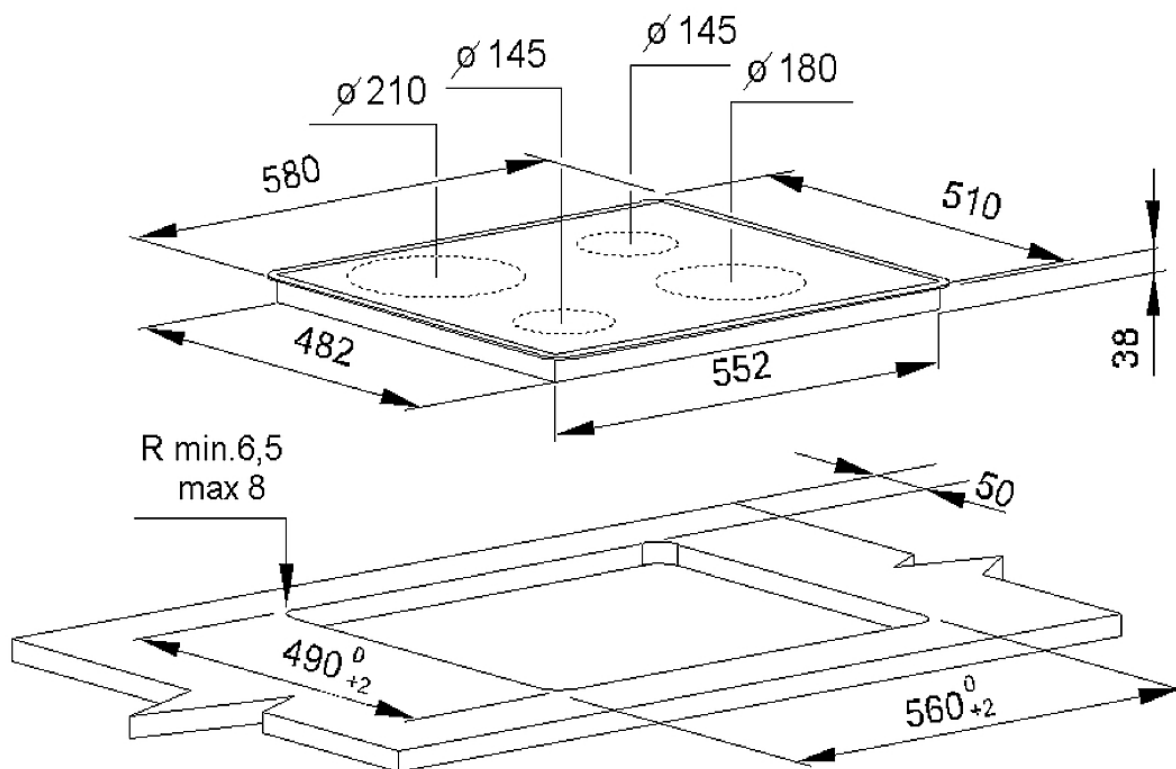
Vorne links
Durchmesser ø 145 mm
Leistung 1200 W
Kochstellentyp
Radiant

Vorne rechts
Durchmesser ø 180 mm
Leistung 1700 W
Kochstellentyp
Radiant

Kochstellenregelung STD EGO

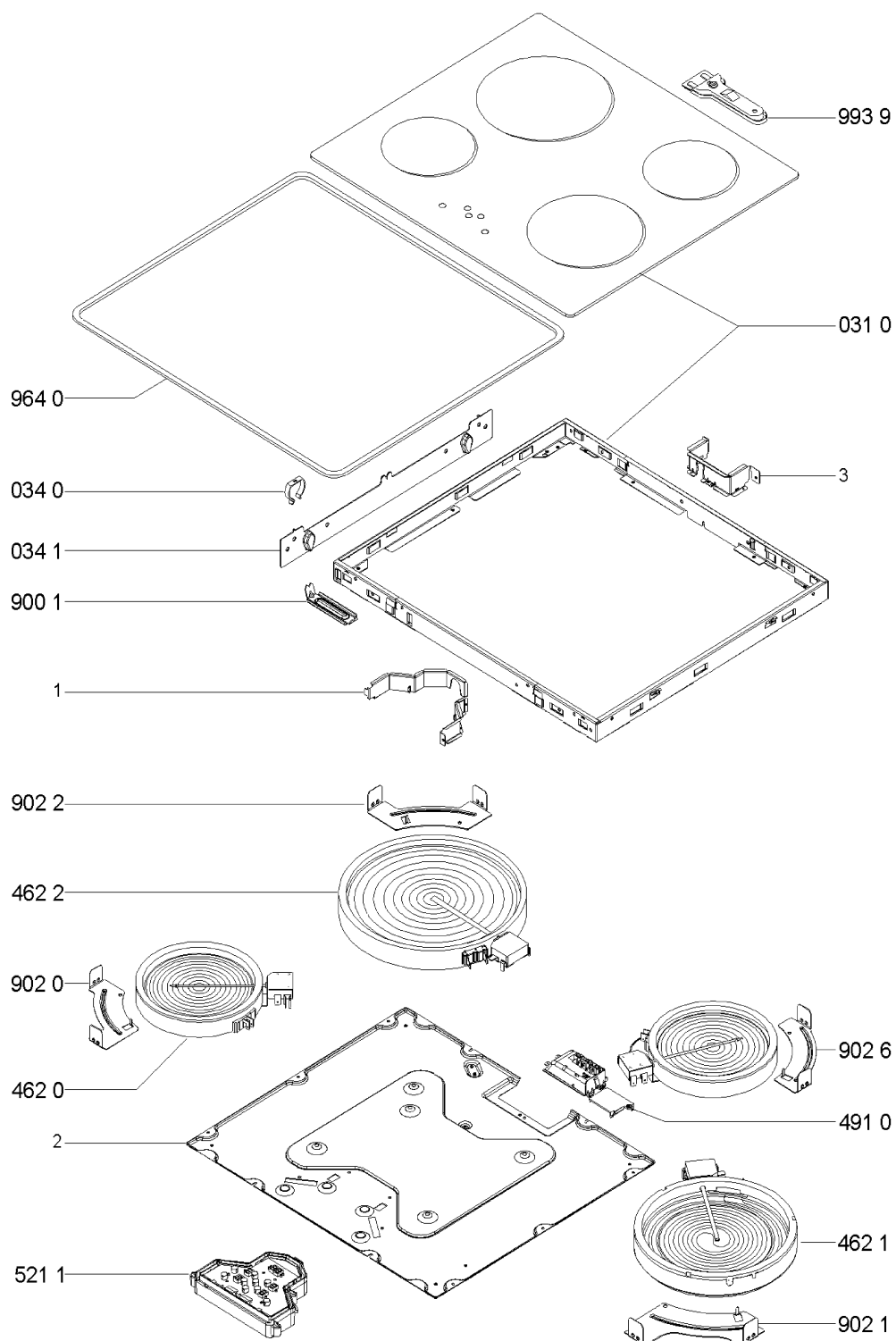
Technische Daten

Z8100135

Einbauskizze

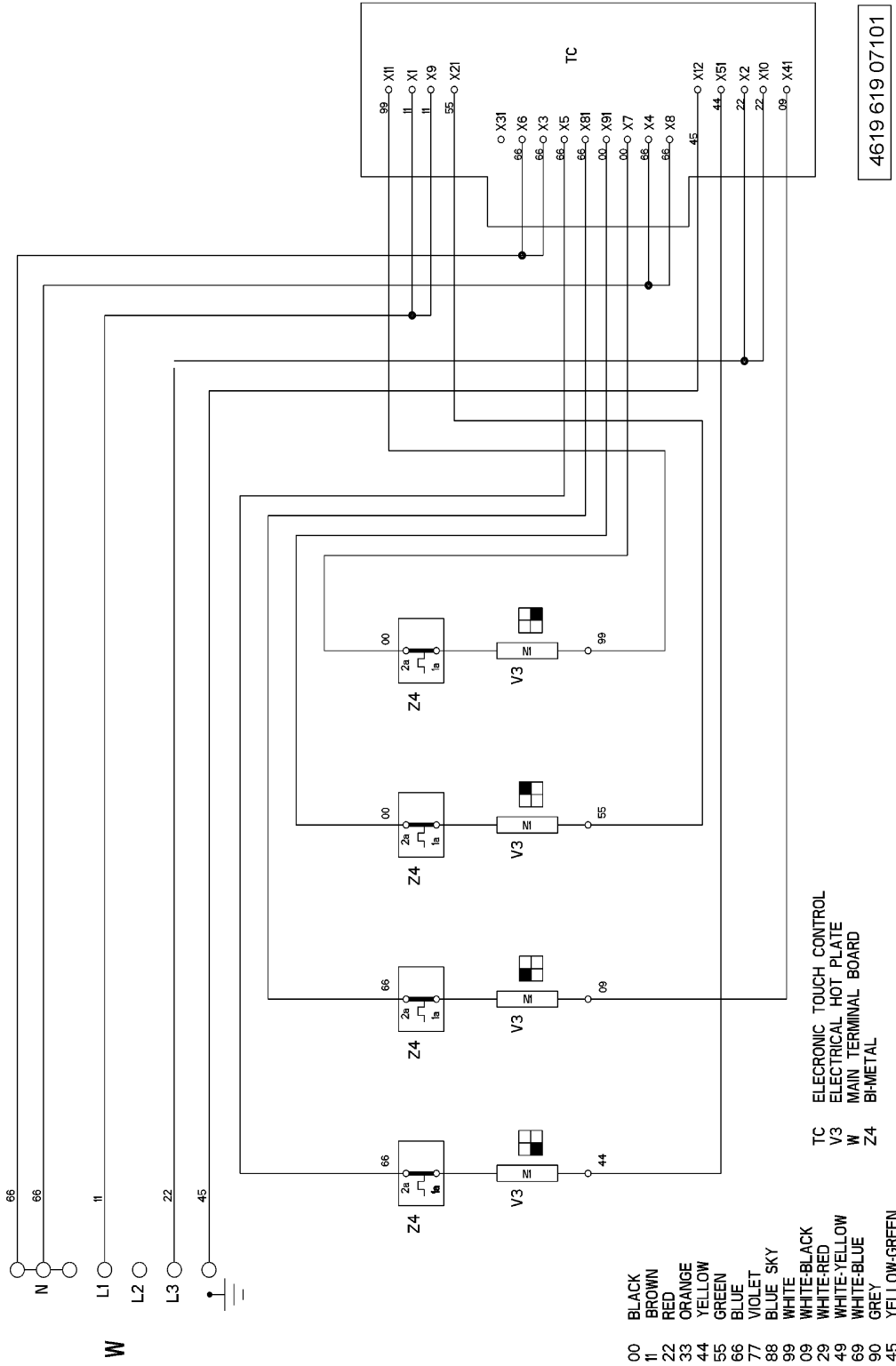
Z8100135

Explosionszeichnung



0000 003 66589

Anschlußplan



Text /Legende

Code	Failure	Action/Repair
Er 03	Key or Keys pressed longer than 30 seconds.	Ensure surface is clean and free of utensils.
Er 21	TC Overheated, electronics shut down to prevent damage.	Allow product to cool and check ventilation.
Er 22	Incorrect signal from keyboard.	Change TC module.
Er 400	Power overload.	Check mains supply the limit is 300V.
Er 36	TC NTC out of range (either S/C or O/C).	Change TC module.
Er 40	TC internal voltage too low.	Disconnect from power, if fault doesn't clear replace TC Module.

81002696