



Service-Information

Einbauherd AKZ 197 IX

8585 197 18000

Letzte Änderung: 07.04.2008

Anlagedatum: 07.06.2008

Ersatzteilliste	2
Explosionszeichnung	4
Technische Daten	5
Einbauskizze	6
Anschlußplan	7
Fehlercodes	9
Konfigurierungscode	10

Die vorliegenden Serviceunterlagen sind ausschließlich für technisch qualifizierte Fachkräfte bestimmt, welche mit den entsprechenden einschlägigen Sicherheitsvorschriften vertraut sind.

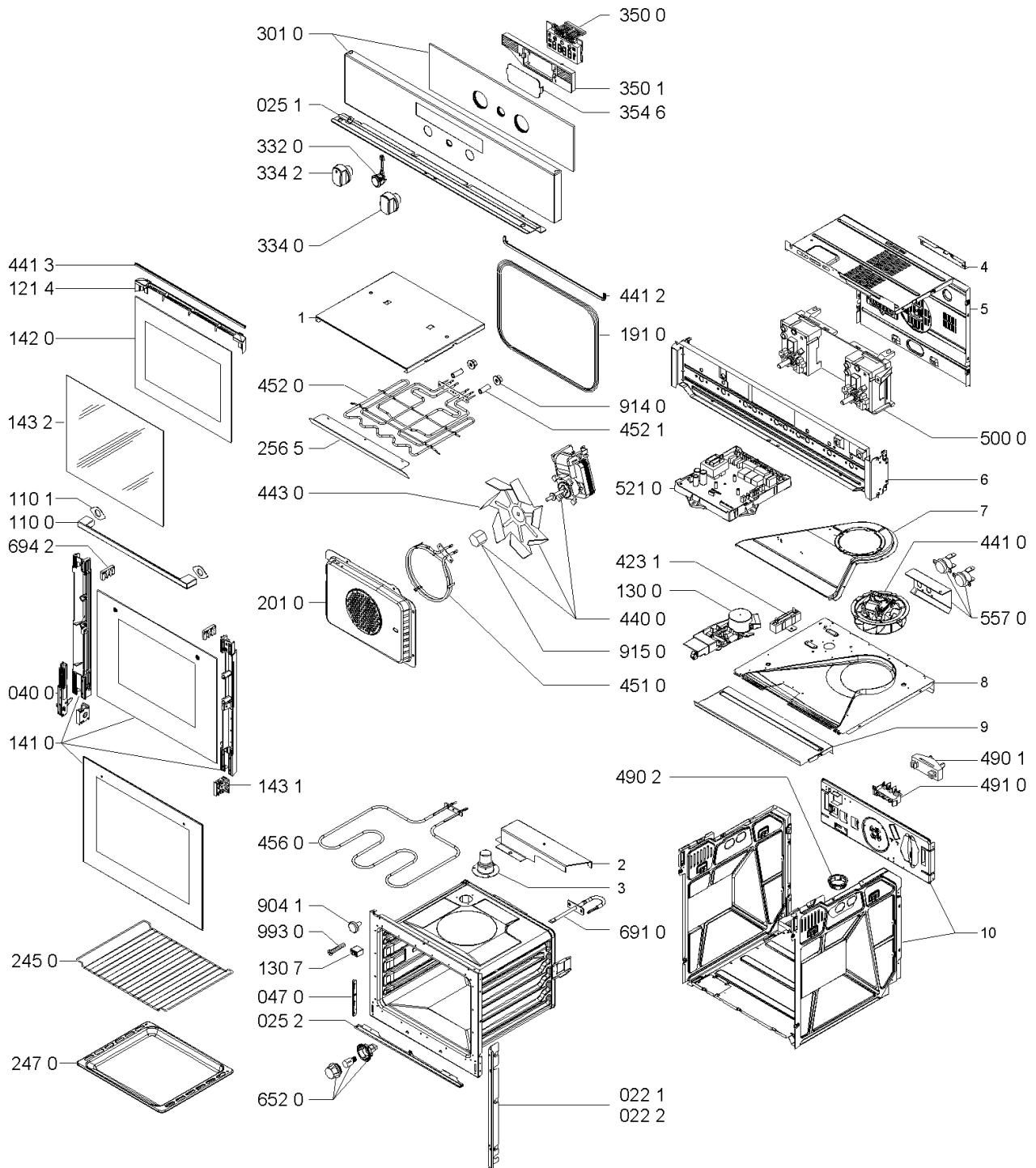
Änderungen vorbehalten

Ersatzteilliste

Pos-Nr.	12NC	Beschreibung
022 1	4812 460 49794	Dekorleiste seitlich links
022 2	4812 460 49793	Dekorleiste seitlich rechts
025 1	4812 460 68624	Profilunten Schalterblende
025 2	4812 460 68592	Profil
040 0	4812 417 19485	Scharnier 3V
047 0	4812 417 78152	Scharnierabdeckung
110 0	4812 498 68262	Tuergriff
110 1	4812 466 68858	Gummi Tuergriff
121 4	4812 445 28037	Ablenklech
130 0	4812 417 58396	Tuerverriegel.
130 7	4812 466 68813	Gummi
141 0	4812 450 59923	Tuerscheibe + Halter
142 0	4812 450 59838	Scheibe innen
143 1	4812 450 58908	Distanzstueck Tuerscheibe
143 2	4812 450 59599	Scheibe innen
191 0	4812 466 88952	Tuerdichtung Pyro 32 Clips
201 0	4812 440 58324	Rueckwand
245 0	4812 458 19334	Bratrost
247 0	4812 418 38138	Fettpfanne
256 5	4812 404 88073	Schutzplatte Grill
301 0	4812 452 40156	Schalterblende + Glas
332 0	4812 410 29472	Druckknopf
334 0	4812 412 79261	Knopf
334 2	4812 412 79259	Knopf
350 0	4812 130 08764	Display
350 1	4812 404 78333	Halter
354 6	4819 902 00644	Blende Glas
423 1	4812 115 18038	Widerstand
440 0	4812 361 18492	Lueftermotor
441 0	4812 361 18511	Querstromlueft.
441 2	4812 466 88784	Dichtung frontal
441 3	4812 466 99047	Dichtung Deflektor
443 0	4819 515 48065	Luefterrad
451 0	4812 259 98405	Heizelement Heissluft 2000W 240V
452 0	4812 259 28873	Heizelement
452 1	4812 401 18665	Distanzstueck Heizkoerper
456 0	4812 259 98418	Heizelement Unterhitze 1330W 230V
490 1	4812 290 68255	Kabelschelle
490 2	4812 321 48026	Kabeltuelle
491 0	4812 290 68329	Anschlussblock
500 0	4812 214 58461	Bedienungseinh. G2+
521 0	4812 214 58427	Leistungseinh. Antares konfigurierbar
557 0	4812 282 28336	Thermostat 78/145 °C
652 0	4812 255 18213	Lampenfassung Set
691 0	4812 210 58051	Fuehler
694 2	4812 463 68024	Stossdaempfer
904 1	4812 468 18349	Distanzstueck
914 0	4812 505 18421	Mutter M4
915 0	4819 505 18145	Mutter Luefterfluegel
993 0	4812 310 38843	Montagesatz

Pos-Nr. 12NC Beschreibung

Explosionszeichnung



0000 003 69380

Technische Daten

Elektrische Basisdaten

Betriebsspannung 230 V~
Netzanschluß 230 V 1N~50 Hz

Anschlusswert

Gesamtanschlusswert 2400 W
Oberhitzeheizkörper/Grill 2250 W
Unterhitzeheizkörper 1330 W
Heißluft 1840 W
Selbstreinigung (Heizelement a + b) 2650 W

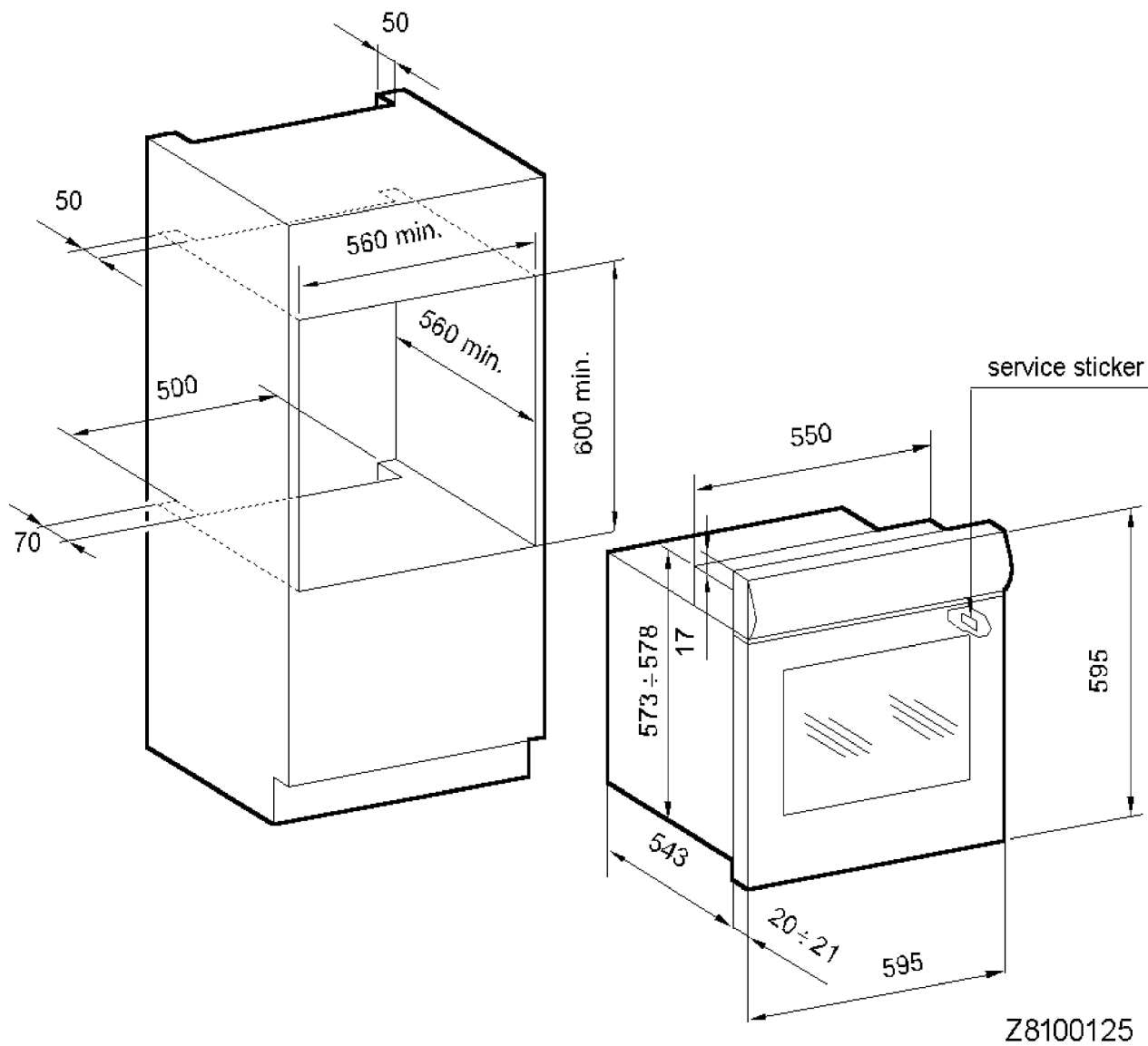
Elektrische Bauteile

Auto timer Interface Module

Zubehör

Fettpfanne emailliert 375 x 445,5 mm
Backrost Chrom 446,5 x 340 mm

Einbauskizze



Legende

CR	UNIDAD DE CONTROL HORNO
E1	RESISTENCIA SUPERIOR
E2	RESISTENCIA SUPERIOR ADICIONAL
F1	RESISTENCIA CIRCULAR
H1	RESISTENCIA INFERIOR
L	LAMPARA HORNO
M1	MOTOR HORNO
M2	MOTOR DE REFRIGERACION
M3	MOTOR SPADIN ASADOR
MB	MOTOR CIERRE DE PUERTA
RES	RESISTENCIA VENTIDAOR DE REFRIGERACION
S	SENSOR ELECTRONICO
SW/B	INTERRUPTOR CIERRE DE PUERTA
SW/P	INTERRUPTOR PUERTA
SW/E2	INTERRUPTOR ADICIONAL RESISTENCIA SUPERIOR
SW/EL	INTERRUPTOR ALIMENTACION ELECTRICA
W	BLOQUE CONEXION
W4	CONECTOR TRANSMISION DE DATOS
X1	TIERRA MUEBLE
X9	TIERRA LAMPARA TERMICO
Y1	INTERUPTOR TERMICO
Y2	TERMOLIMITADOR

00	NEGRO
11	MARRON
22	ROJO
33	NARANJA
44	AMARILLO
55	VERDE
66	AZUL
77	VIOLETA
99	BLANCO
09	BLANCO-NEGRO
29	BLANCO-ROJO
49	BLANCO-AMARILLO
69	BLANCO-AZUL
90	GRIS
92	ROSADO
45	AMARILLO-VERDE

61907311es

Fehlercodes

Tipo de Producto	Código de error	Error	Solución
Todos	F01	Error en sensor de temperatura	Primero comprobar las conexiones. Si están correctas, desconectar el sensor y medir la resistencia ($1000 \text{ OHM} + 3.75 \times \text{Temp. ambiente}$). Si el valor está de acuerdo a su rango, sustituir la unidad Antares. Pulsar OK.
Todos	F02	Error de temperatura	Comprobar el aislamiento de las resistencias (desconectar la resistencia y comprobar en cada terminal la continuidad a tierra). Si no existe continuidad, sustituir la unidad Antares. Pulsar OK.
Todos	F03	Error en EEPROM	Reprogramar la EEPROM usando el módulo SAM. Si el problema persiste, sustituir la unidad Antares. Pulsar OK.
Sólo Capricorn	F04	Protocolo W.I.S.P.	Sustituir Capricorn (unidad de potencia del horno) o Scales (unidad de control de la encimera)
Vega	F04	Error de comunicación WIDE	Comprobar la conexión entre RX/TX y J005 en la unidad Antares luego verificar de la misma manera que para F07
Horno pirolítico	F05	Error en el cierre	Primero desconectar el aparato, esperar unos 10 segundos y reconectar. Verificar que el sistema del cierre funcione reposicionándose correctamente (la puerta tiene que estar cerrada, el motor debe funcionar). Si ocurre así, comprobar la conexión entre Antares y el sistema de cierre de la puerta. Si es correcta, comprobar la funcionalidad del interruptor de puerta (circuito abierto si la puerta está abierta y cierre abierto si la puerta está desbloqueada). Si el interruptor está correctamente, sustituir la unidad Antares. Pulsar OK.
Horno pirolítico	F06	Error de puerta	Primero comprobar la conexión entre Antares y el sistema de cierre de la puerta. Si es correcta, comprobar la funcionalidad del interruptor de puerta (circuito abierto si la puerta está abierta, circuito cerrado si la puerta está cerrada). Si el interruptor está correctamente, sustituir la unidad Antares. Pulsar OK.
Todos	F07	Error en la interfaz de usuario	Primero comprobar las conexiones entre Antares/Capricorn y la Interfaz de usuario. Si la conexión es correcta, conectar una nueva Interfaz de usuario a la unidad Antares/Capricorn y si el aparato funciona correctamente, sustituir definitivamente la interfaz de usuario del aparato y si no, sustituir la unidad Antares/Capricorn. Pulsar OK .
TAD/Vega	F08	EEPROM de la Interfaz de Usuario	Cambiar la Interfaz de Usuario
TAD	F09	Error de comunicación	Primero comprobar las conexiones entre la unidad Antares y la interfaz de usuario. Si la conexión es correcta, conectar una nueva unidad G2SMART a la unidad Antares y si el aparato funciona correctamente, sustituir definitivamente la unidad G2SMART del aparato y si no, sustituir la unidad Antares. Pulsar OK.
Horno pirolítico	F10	Error del grill primario	Primero comprobar la conexión del grill. Si es correcta, desconectar el calefactor y comprobar su resistencia entre los terminales (aprox. $22W \pm 3W$). Si el valor está de acuerdo a su rango, sustituir la unidad Antares. Pulsar OK.
TAD/Vega	F11	Comunicación entre Interfaz de Usuario / Display	Primero comprobar la conexión entre la Interfaz de Usuario y el Display. Si la conexión es OK, conectar un nuevo Display a la Interfaz de Usuario y comprobar si el aparato trabaja correctamente. De lo contrario cambiar la Interfaz de Usuario.

81002764

Konfigurierungscode

.....17