



Service-Information

6M Einbauherd AKZ 204/IX

8585 204 18000

Letzte Änderung: 07.04.2008

Anlagedatum: 07.06.2008

Ersatzteilliste	2
Explosionszeichnung	3
Technische Daten	4
Einbauskizze	5
Anschlußplan	6
Fehlercodes	8
Konfigurierungscode	9

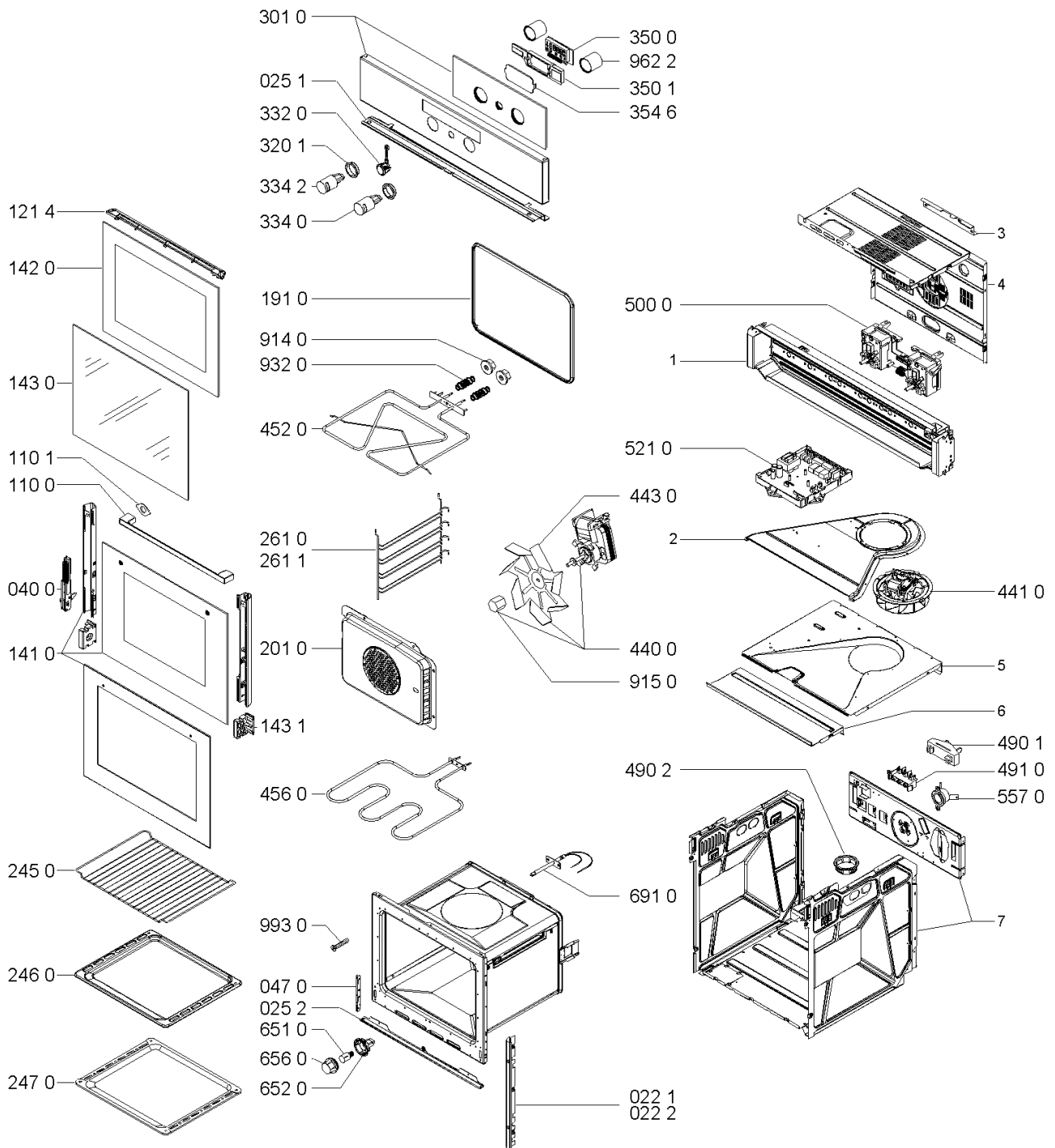
Die vorliegenden Serviceunterlagen sind ausschließlich für technisch qualifizierte Fachkräfte bestimmt, welche mit den entsprechenden einschlägigen Sicherheitsvorschriften vertraut sind.

Änderungen vorbehalten

Ersatzteilliste

Pos-Nr.	12NC	Beschreibung
022 1	4812 460 68591	Dekorl.seitlich Links
022 2	4812 460 68589	Dekorl.seitlich Rechts
025 1	4812 460 79229	Profilunten Schalterblende
025 2	4812 460 68592	Profil
040 0	4812 417 19437	Scharnier 3 V
047 0	4812 417 78152	Scharnierabdeckung
110 0	4812 498 68262	Tuergriff
110 1	4812 466 68858	Gummi Tuergriff
121 4	4812 460 58418	Dampfsperrblech
141 0	4812 450 59862	Tuerscheibe + Halter
142 0	4812 450 59567	Scheibe innen
143 0	4812 450 59488	Ofen Glasscheibe
143 1	4812 404 38808	Traeger Glas
191 0	4812 466 88912	Tuerdichtung
201 0	4812 442 69506	Rueckwand
245 0	4812 458 19334	Bratrost
246 0	4812 418 38128	Backblech
247 0	4812 418 38138	Fettpfanne
261 0	4812 458 19304	Einhaengegitter links
261 1	4812 458 19303	Einhaengegitter rechts
301 0	4812 452 49862	Schalterblende + Glas
320 1	4812 528 88106	Klemmring
332 0	4812 410 29472	Druckknopf
334 0	4812 412 78882	Knopf
334 2	4812 412 79436	Knopf Backofen M5+Booster
350 0	4812 130 08765	Display
350 1	4812 404 78333	Halter
354 6	4819 902 00644	Blende Glas
440 0	4812 361 18492	Lueftermotor
441 0	4812 361 18498	Luefter
443 0	4819 515 48065	Luefterrad
452 0	4812 259 98524	Heizelement Oberhitze/Grill
456 0	4812 259 98418	Heizelement Unterhitze 1330W 230V
490 1	4812 290 68255	Kabelschelle
490 2	4812 321 48026	Kabeltuelle
491 0	4812 290 68329	Anschlussblock
500 0	4812 214 58476	Bedienungseinh. G2+
521 0	4812 214 58448	Leistungseinh.
557 0	4812 282 28325	Thermostat 155°C
651 0	4819 134 88153	Lampe Herd 25W 230V
652 0	4819 255 18237	Lampenfassung hinten
656 0	4812 450 28007	Lampenglas hinten
691 0	4812 210 78034	Temperaturfuehler
914 0	4812 505 18421	Mutter M4
915 0	4819 505 18145	Mutter Luefterfluegel
932 0	4819 492 68714	Feder
962 2	4812 462 28497	Abdeckung
993 0	4812 310 39078	Montagesatz

Explosionszeichnung



0000 003 69382

Technische Daten

Elektrische Basisdaten

Betriebsspannung 230 V~
Netzanschluß 230 V 1N~50 Hz

Anschlusswert

Gesamtanschlusswert 3650 W
Oberhitzeheizkörper/Grill 2250 W
Unterhitzeheizkörper 1330 W
Booster 3650 W

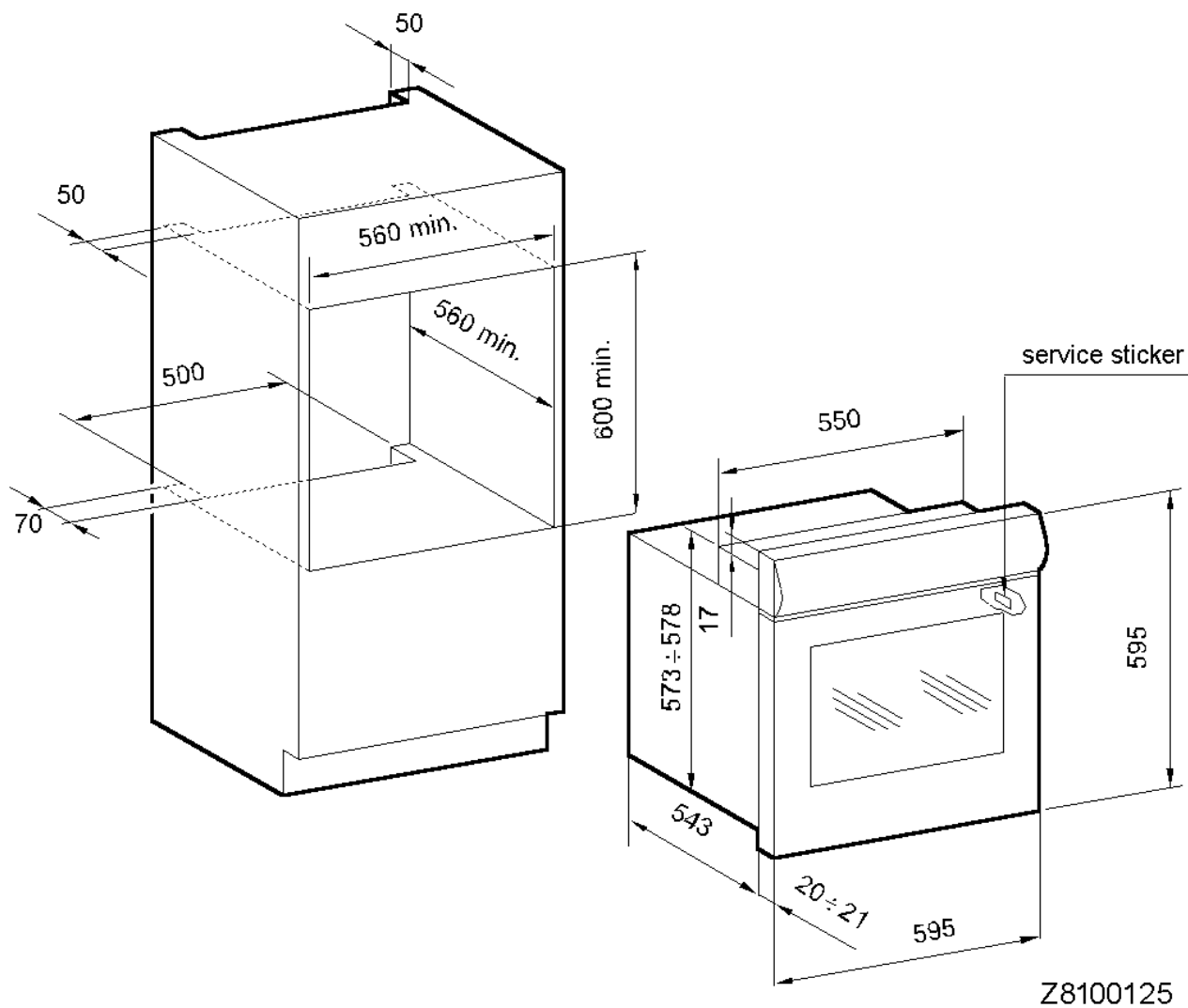
Elektrische Bauteile

Auto timer Interface Module

Zubehör

Backblech emailliert 375 x 445.5 mm
Fettpfanne emailliert 375 x 445.5 mm
Backrost Chrom 446.5 x 340 mm

Einbauskizze



Legende

CR ELEKTRONISCHE OFENSTEUERUNG
E1 HEIZELEMENT OBEN
H1 HEIZELEMENT UNTEN
L1 OFENLAMPE
L2 SEITLICHE OFENLAMPE
M1 BACKOFEN MOTOR
M2 KÜHLGEBLÄSE
S ELEKTRONISCHE SENSOR
Y1 THERMOSICHERUNG
W ANSCHLUSSLEISTE
W4 VERBINDUNG DATENÜBERTRAGUNG
X1 ERDE GEHÄUSE
X9 ERDE OBERHITZE
X11 ERDE SEITLICHE OFENLAMPE

00 SCHWARZ
11 BRAUN
22 ROT
33 ORANGE
44 GELB
55 GRÜN
66 BLAU
77 VIOLETT
99 WEISS
09 WEISS - SCHWARZ
29 WEISS - ROT
49 WEISS - GELB
69 WEISS - BLAU
90 GRAU
92 ROSA
45 GELB - GRÜN

619 08131 de

Fehlercodes

Tipo de Producto	Código de error	Error	Solución
Todos	F01	Error en sensor de temperatura	Primero comprobar las conexiones. Si están correctas, desconectar el sensor y medir la resistencia ($1000 \text{ OHM} + 3.75 \times \text{Temp. ambiente}$). Si el valor está de acuerdo a su rango, sustituir la unidad Antares. Pulsar OK.
Todos	F02	Error de temperatura	Comprobar el aislamiento de las resistencias (desconectar la resistencia y comprobar en cada terminal la continuidad a tierra). Si no existe continuidad, sustituir la unidad Antares. Pulsar OK.
Todos	F03	Error en EEPROM	Reprogramar la EEPROM usando el módulo SAM. Si el problema persiste, sustituir la unidad Antares. Pulsar OK.
Sólo Capricorn	F04	Protocolo W.I.S.P.	Sustituir Capricorn (unidad de potencia del horno) o Scales (unidad de control de la encimera)
Vega	F04	Error de comunicación WIDE	Comprobar la conexión entre RX/TX y J005 en la unidad Antares luego verificar de la misma manera que para F07
Horno pirolítico	F05	Error en el cierre	Primero desconectar el aparato, esperar unos 10 segundos y reconectar. Verificar que el sistema del cierre funcione reposicionándose correctamente (la puerta tiene que estar cerrada, el motor debe funcionar). Si ocurre así, comprobar la conexión entre Antares y el sistema de cierre de la puerta. Si es correcta, comprobar la funcionalidad del interruptor de puerta (circuito abierto si la puerta está abierta y cierre abierto si la puerta está desbloqueada). Si el interruptor está correctamente, sustituir la unidad Antares. Pulsar OK.
Horno pirolítico	F06	Error de puerta	Primero comprobar la conexión entre Antares y el sistema de cierre de la puerta. Si es correcta, comprobar la funcionalidad del interruptor de puerta (circuito abierto si la puerta está abierta, circuito cerrado si la puerta está cerrada). Si el interruptor está correctamente, sustituir la unidad Antares. Pulsar OK.
Todos	F07	Error en la interfaz de usuario	Primero comprobar las conexiones entre Antares/Capricorn y la Interfaz de usuario. Si la conexión es correcta, conectar una nueva Interfaz de usuario a la unidad Antares/Capricorn y si el aparato funciona correctamente, sustituir definitivamente la interfaz de usuario del aparato y si no, sustituir la unidad Antares/Capricorn. Pulsar OK.
TAD/Vega	F08	EEPROM de la Interfaz de Usuario	Cambiar la Interfaz de Usuario
TAD	F09	Error de comunicación	Primero comprobar las conexiones entre la unidad Antares y la interfaz de usuario. Si la conexión es correcta, conectar una nueva unidad G2SMART a la unidad Antares y si el aparato funciona correctamente, sustituir definitivamente la unidad G2SMART del aparato y si no, sustituir la unidad Antares. Pulsar OK.
Horno pirolítico	F10	Error del grill primario	Primero comprobar la conexión del grill. Si es correcta, desconectar el calefactor y comprobar su resistencia entre los terminales (aprox. $22W \pm 3W$). Si el valor está de acuerdo a su rango, sustituir la unidad Antares. Pulsar OK.
TAD/Vega	F11	Comunicación entre Interfaz de Usuario / Display	Primero comprobar la conexión entre la Interfaz de Usuario y el Display. Si la conexión es OK, conectar un nuevo Display a la Interfaz de Usuario y comprobar si el aparato trabaja correctamente. De lo contrario cambiar la Interfaz de Usuario.

81002764

Konfigurierungscode

..... 16