



Service-Information

Abluft Wäschetrockner

AWZ 221/3

8575 221 08300

Letzte Änderung: 07.06.2008

Anlagedatum: 07.06.2008

Ersatzteilliste	2
Explosionszeichnung	4
Anschlußplan	6
Stromlaufplan	7
Schließschema	8

Die vorliegenden Serviceunterlagen sind ausschließlich für technisch qualifizierte Fachkräfte bestimmt, welche mit den entsprechenden einschlägigen Sicherheitsvorschriften vertraut sind.

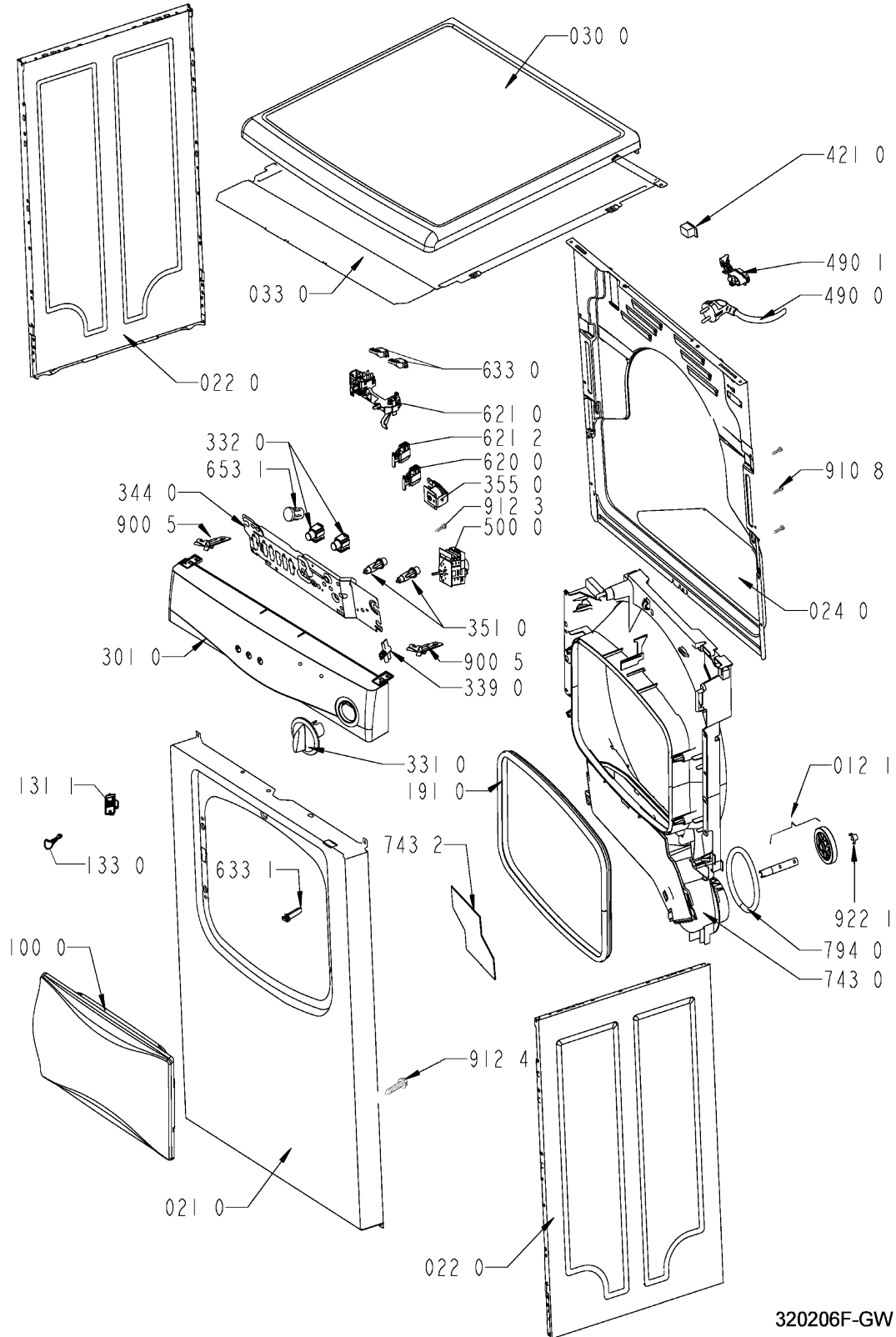
Änderungen vorbehalten

Ersatzteilliste

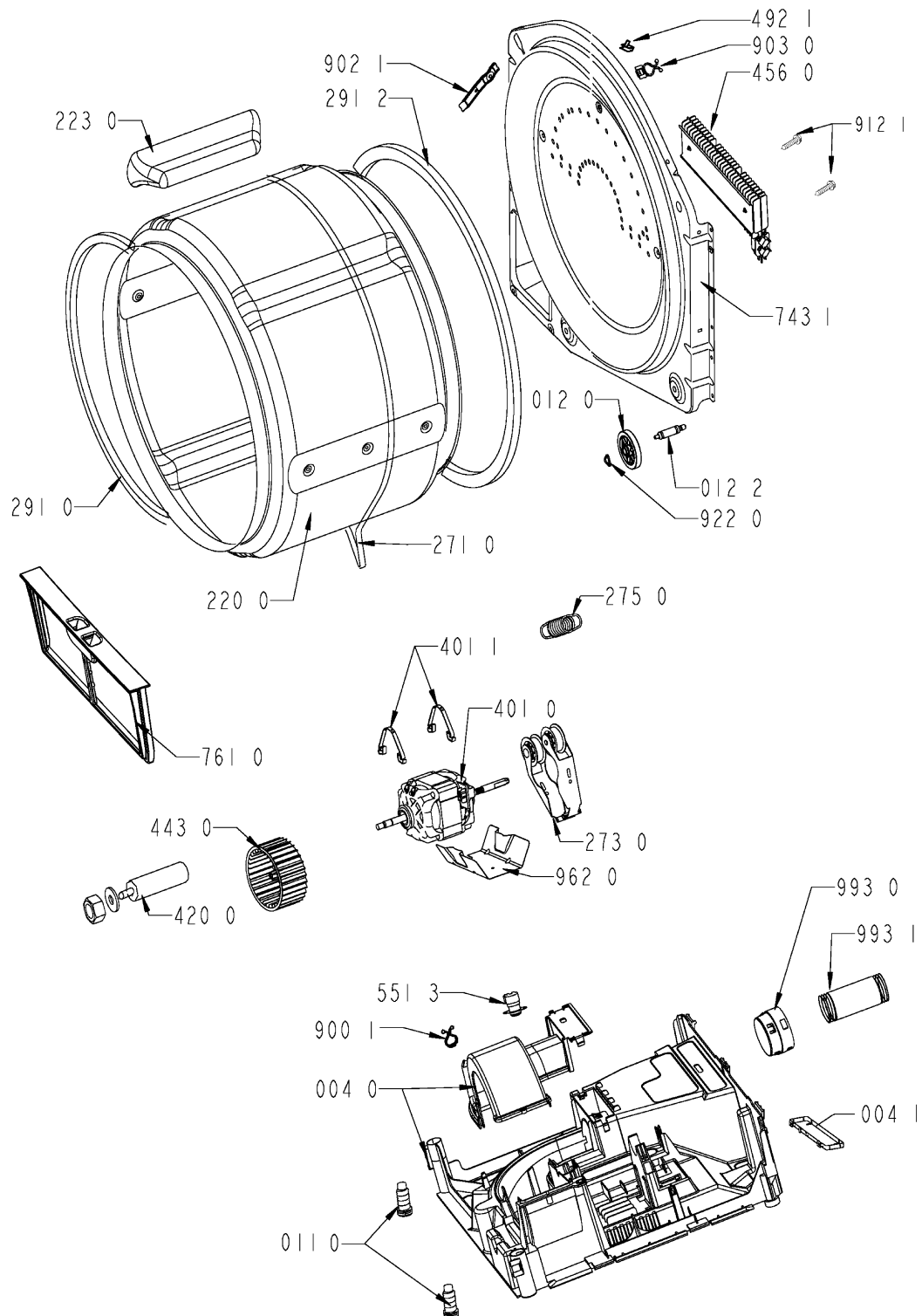
Pos-Nr.	12NC	Beschreibung
004 0	4812 440 10615	Boden RO
004 1	4812 466 38078	Schutz,el.Baut. /Boden AV
011 0	4812 500 18054	Fuss
012 0	4812 528 78033	Rolle
012 1	4812 528 98003	Drehstift vorn + Rolle
012 2	4812 520 28068	Drehstift hinten
021 0	4812 440 10867	Frontblende RO GW
022 0	4812 440 10821	Seitenplatte GW
024 0	4812 440 10713	Rueckwand AV
030 0	4812 440 10881	Arbeitsplatte R0 VBL GW
033 0	4812 310 18582	Kit Abdeckung
100 0	4812 416 18929	Tuer RO WH GW
131 1	4812 271 38462	Tuerverriegel. RO GW
133 0	4812 417 28094	Stift Tuer RO GW
191 0	4812 466 68539	Tuerdichtung
220 0	4812 418 18199	Trommel lackiert
223 0	4812 418 89017	Mitnehmer GW
271 0	4812 358 18186	Riemen 1965 H6 EH80
273 0	4812 358 18055	Spannrolle
275 0	4812 492 68129	Feder
291 0	4812 466 68563	Dichtung vorne
291 2	4812 466 68562	Dichtung hinten
301 0	4812 452 14116	Schalterleiste
331 0	4812 414 58206	Knopf timer GW
332 0	4812 276 18441	Drucktaste
339 0	4812 233 18006	Adapter f. Knopf
344 0	4812 464 48116	Halter
351 0	4812 134 48227	Signallampe
355 0	4819 280 18015	Summer
401 0	4812 361 18361	Motor inkl. Luefterrad
401 1	4812 401 18421	Klemme Motor
420 0	4812 121 18144	Kondensator 10 mF
421 0	4812 121 18158	Entstoerfilter
443 0	4812 361 18292	Geblaese Rad
456 0	4812 259 28674	Heizelement 2500W
490 0	4812 321 18044	Netzkabel o.Stecker 5m 4x1
490 0	4812 321 18042	Anschlusskabel 3m
490 1	4812 321 28421	Zugentlastung
492 1	4812 401 18195	Klammer f.Erdung
500 0	4812 282 18457	Timer EC4605.01 TRA
551 3	4812 271 28369	Thermostat
620 0	4812 276 18277	Schalter "Summer"
621 0	4812 276 18309	Schalter Start/Stop
621 2	4812 276 18278	Schalter Schonen
633 0	4812 276 18248	Schalter Start
633 1	4812 276 18422	Stift Start Reset GW
653 1	4812 047 28001	Lichtleiter WH VBL
743 0	4812 530 48631	Luftfuehrung RO GW
743 1	4812 530 48147	Heizkanal
743 2	4812 466 68538	Abschottdicht.

Pos-Nr.	12NC	Beschreibung
761 0	4812 480 58323	Filter RO GW
794 0	4812 466 28107	Dichtung
900 1	4812 290 88053	Klammer
900 5	4812 532 28923	Klemme f. Schalterleiste
902 1	4812 256 38002	Halterung Lagerrolle
903 0	4812 532 28028	Clip Kabel
910 8	4812 502 48348	Schraube ST 4,2x11
912 1	4812 502 38142	Schraube M5 x 10
912 3	4812 502 18369	Schraube A2F M4x6
912 4	4812 502 48015	Schraube 4,0x16-TORX
922 0	4812 532 58005	Sicherungsring
922 1	4812 532 58007	Sicherungsring
962 0	4812 466 38012	Schutz Motor
993 0	4812 263 78014	Adapter
993 1	4812 310 18413	Zubehoer Abluftschlauch AMH 577

Explosionszeichnung

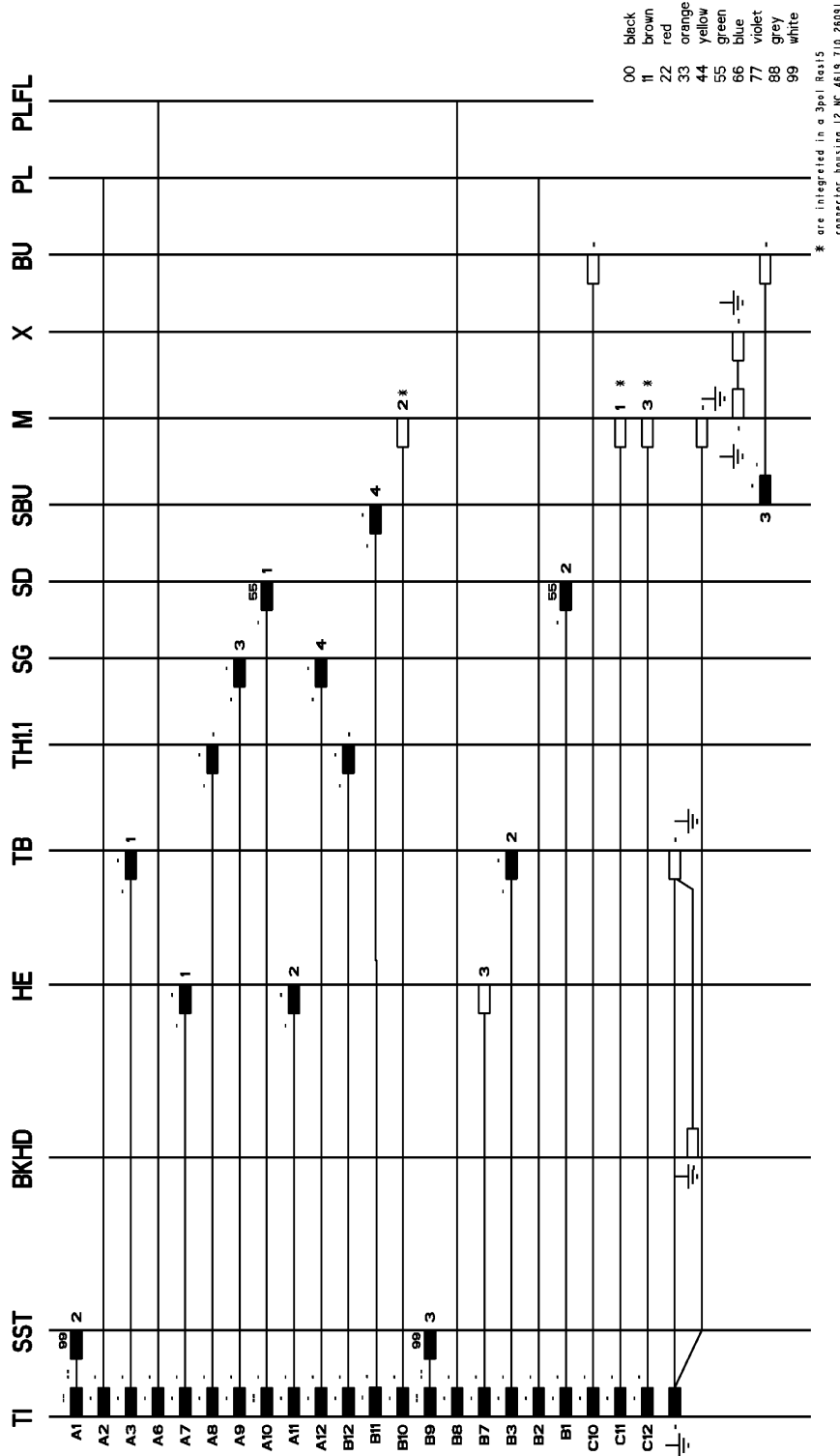


Explosionszeichnung



320206F-GW

Anschlußplan



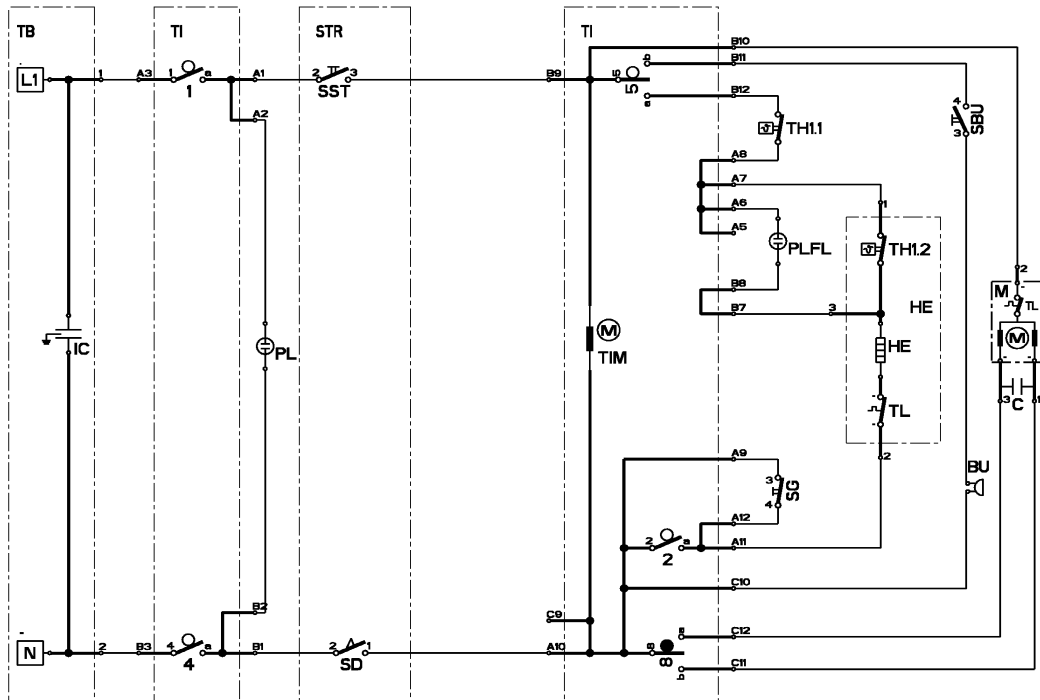
4619 732 00821

Stromlaufplan

- BKHD bulkhead
- BU buzzer
- C capacitor

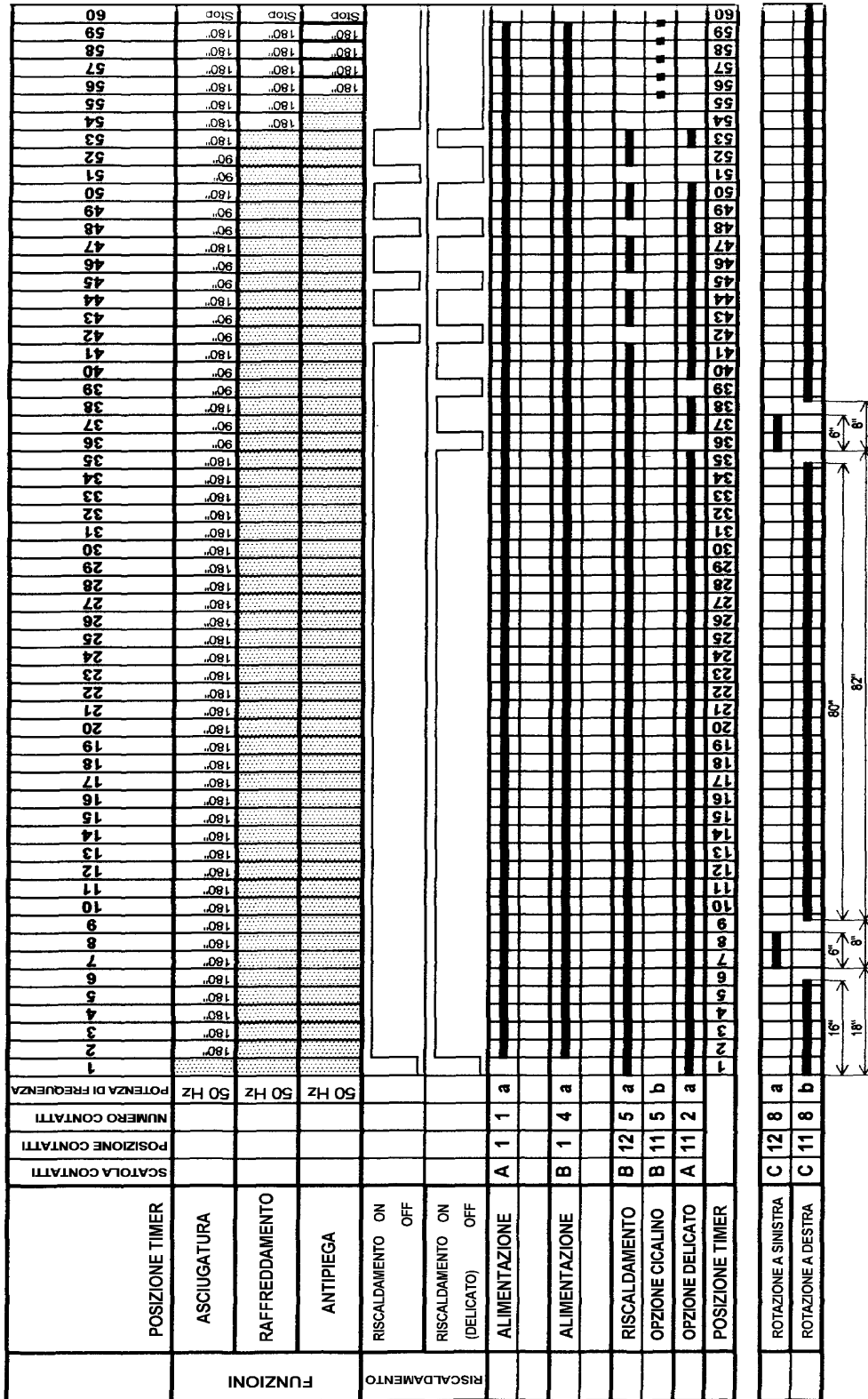
- HE heating element
- IC interference capacitor
- M motor, drive
- PL pilot lamp, on
- PLFL pilot lamp, fluff (lint indication)

- SBU switch, buzzer
- SD switch, door
- SG switch, gentle
- SST switch, start
- STR start reset
- TB terminal block
- TH1.1 thermostat ftx (drum outlet)
- TH1.2 thermostat ftx (fluff filter)
- TI timer
- TIM timer motor
- TL temp. limiter



4619 732 00821

Schließschema



4619 712 24271