

589

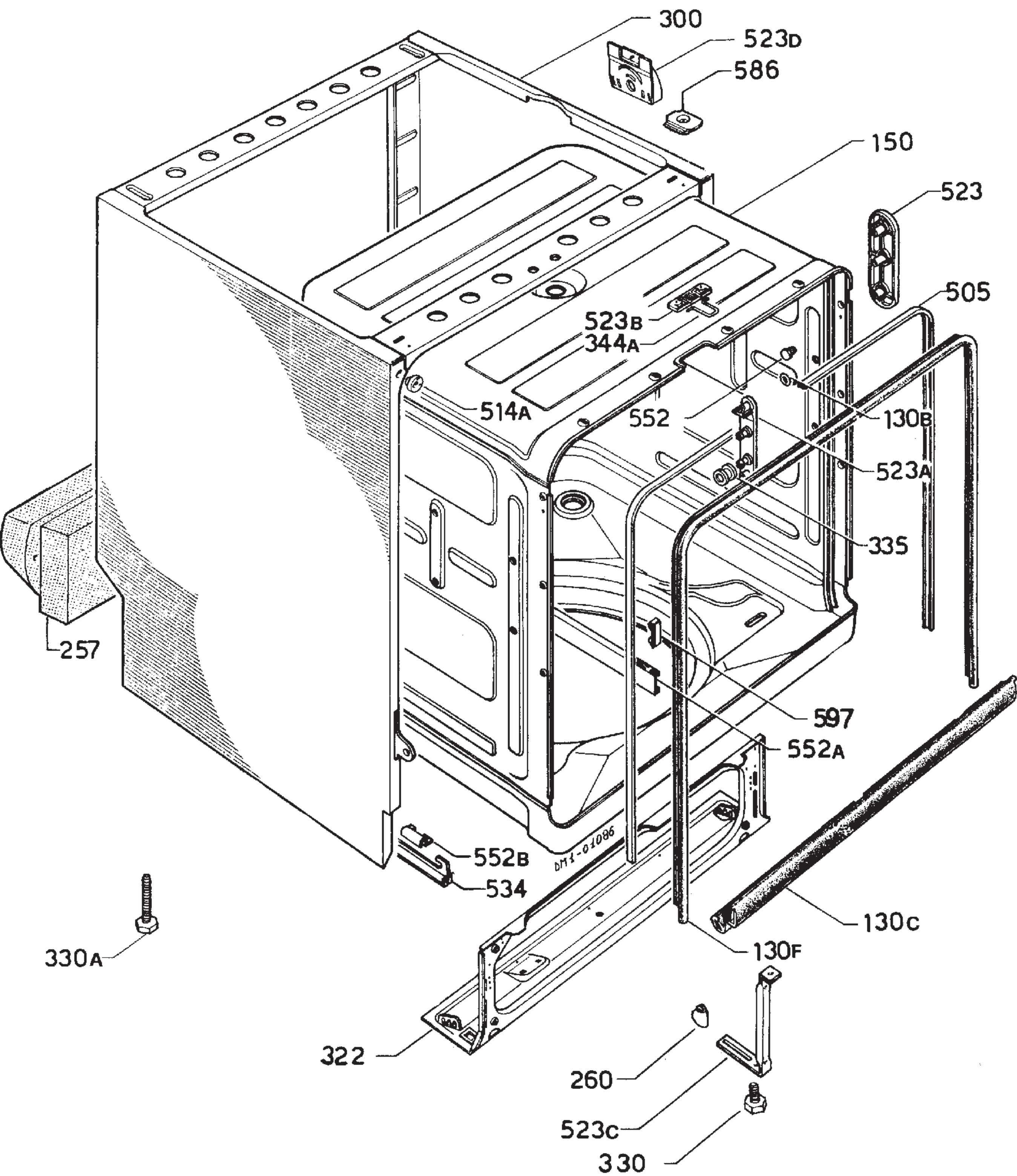
521

527A

130A

001-00381

117



DM 1