

ZANUSSI**LISTE DE PIECES DE RECHANGE**

Pour toute commande, veuillez bien spécifier :
 Le Numéro de Modèle
 La référence et la désignation de pièce
 Pour raccourcir vos délais de livraison
 Passez vos commandes par minitel

CONGELATEURS**ZA23**

| CODE TECHNIQUE | No PRODUIT | MODELE | ANNEE DE SORTIE |
|----------------|--------------|--------|-----------------|
| B61412 | - | ZA23 | 1986 |
| - | 920 06 00-28 | ZA23 | 1990 |

Edition

1

Publication no.

102.034

-FR/Service

Ce document est produit dans le SYSTEME PAO par :

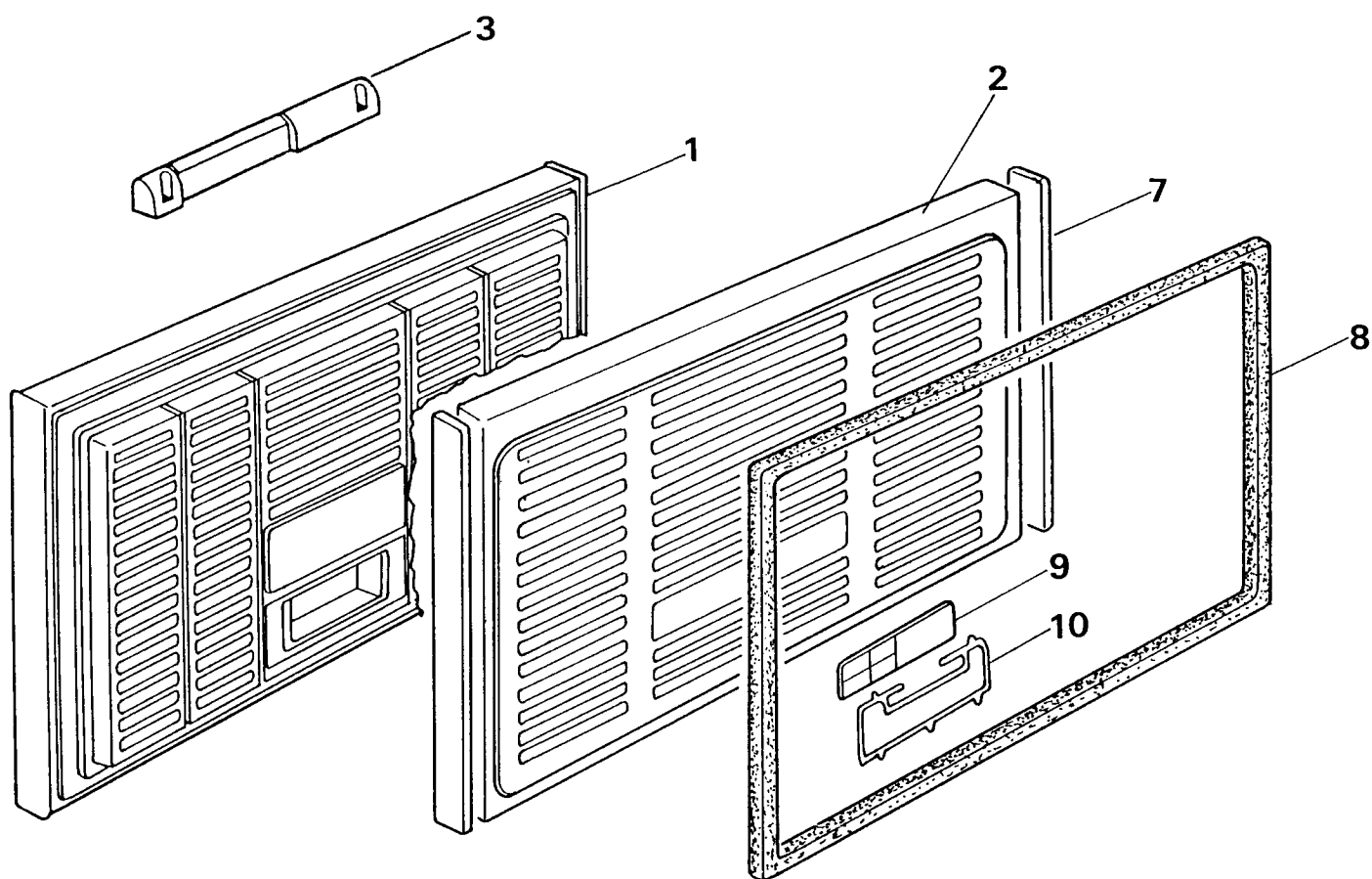
DISTRIPARTS FRANCE

S.N.C. au Capital de 1.000.000 Firs

Locataire Gérant - R.C.S. Senlis B 340 042 779

SIEGE SOCIAL : 43, Av Félix Louat - 60300 SENLIS

COUVERCLE

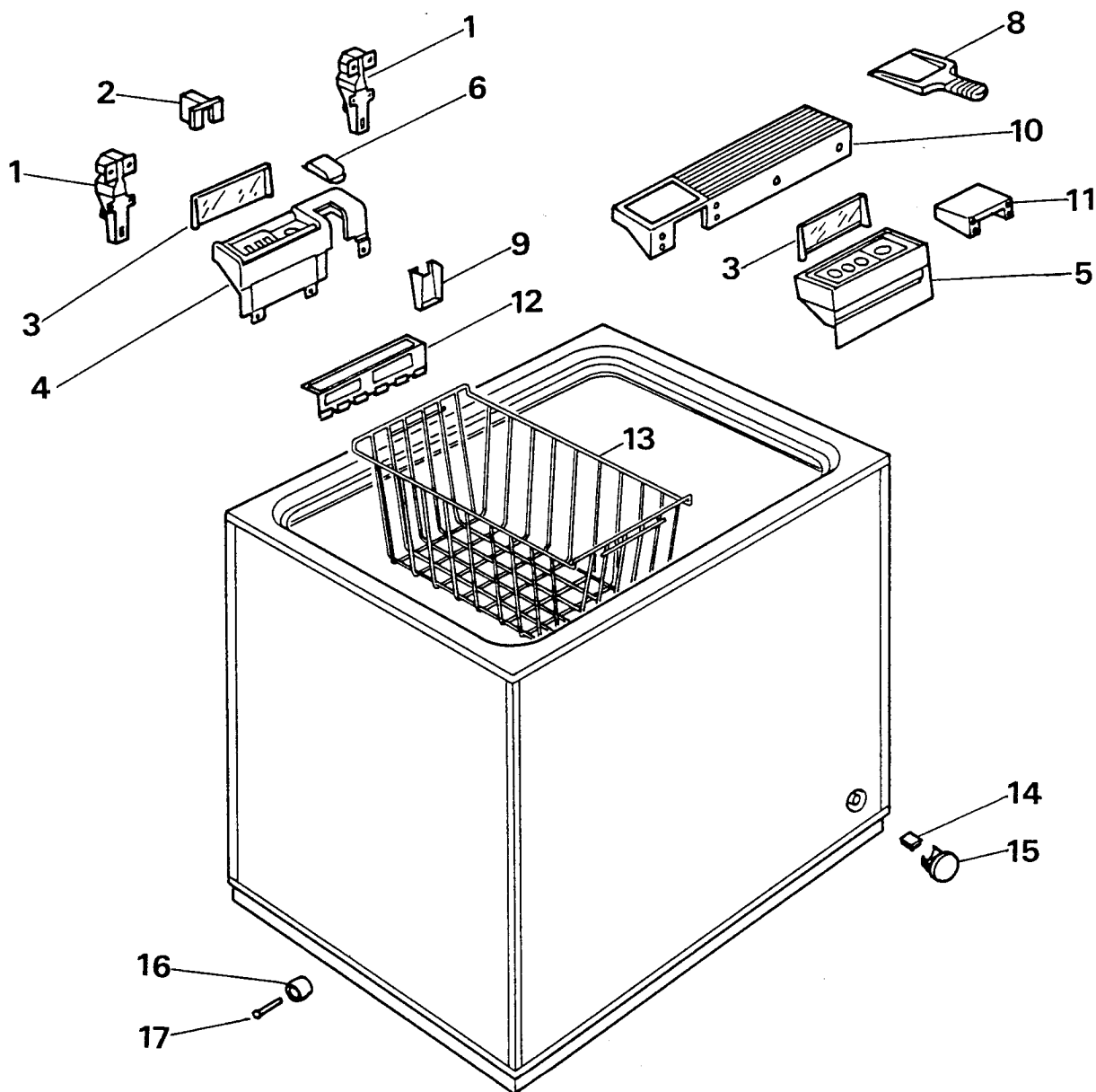


A = ZA23 , B61412.

B = ZA23 , 920 06 00-28.

| REP | REFERENCE | DESIGNATION | A | B |
|-----|------------------|----------------------|---|---|
| 1 | 31108 54 26-00/6 | Couvercle | X | - |
| 2 | 31108 71 78-00/1 | Couvercle | - | X |
| 3 | 31108 48 41-00/7 | Poignée | X | - |
| | 31108 73 68-00/8 | Poignée | - | X |
| 7 | 31108 62 38-00/4 | Enjoliveur couvercle | - | X |
| 8 | 31108 49 89-00/4 | Bouffret magnétique | X | - |
| | 31108 62 55-00/8 | Bouffret magnétique | - | X |
| 9 | 31108 64 21-00/6 | Plaque indicatrice | - | X |
| 10 | 31108 62 33-00/5 | Support | - | X |

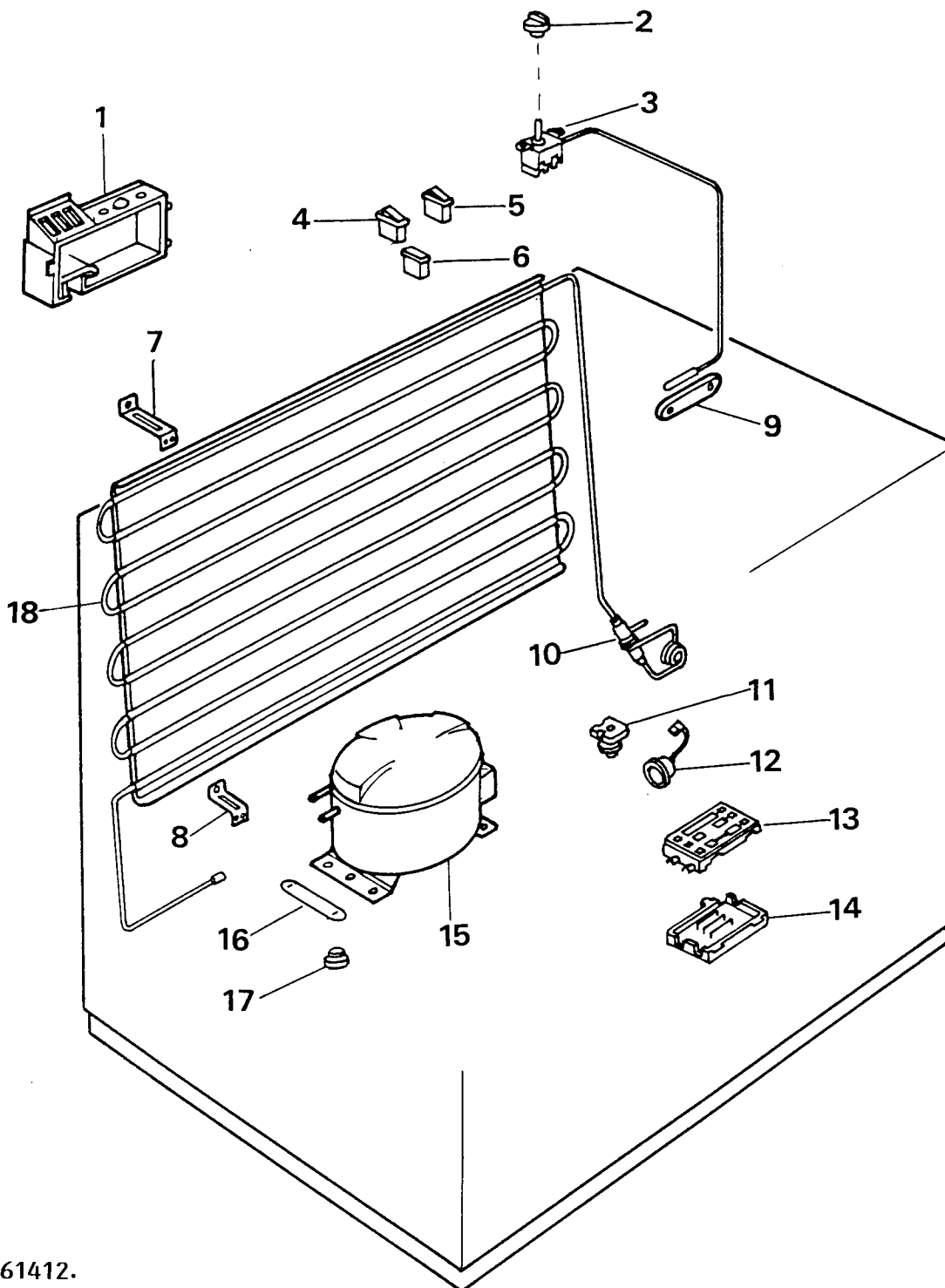
CUVE



A = ZA23 , B61412.
 B = ZA23 , 920 06 00-28.

| REP | REFERENCE | DESIGNATION | A | B |
|-----|------------------|----------------------|---|---|
| 1 | 31108 48 36-00/7 | Charnière | X | - |
| | 31108 71 86-00/4 | Charnière | - | X |
| 2 | 31108 48 38-00/3 | Couvercle charnière | X | - |
| 3 | 31108 48 46-00/6 | Volet | X | X |
| 4 | 31108 48 43-00/3 | Support | X | - |
| 5 | 31108 62 39-00/2 | Support | - | X |
| 6 | 31108 48 37-00/5 | Couvercle | X | - |
| 8 | 5020 14 27-00/7 | Spatule de dégivrage | X | X |
| 9 | 5088 47 03-00/5 | Porte-fiches | X | - |
| 10 | 31108 62 22-00/8 | Grille AR | - | X |
| 11 | 31108 62 28-00/5 | Cache charnière | - | X |
| 12 | 31108 62 31-00/9 | Poignée de panier | - | X |
| 13 | 31108 43 37-00/6 | Panier | X | - |
| | 31108 61 85-00/7 | Panier | - | X |
| 14 | 31108 48 35-00/9 | Tasseau | X | X |
| 15 | 31108 47 02-00/1 | Bouchon | X | - |
| | 31108 62 30-00/1 | Bouchon | - | X |
| 16 | 31108 48 59-00/9 | Roulette | X | X |
| 17 | 31108 48 60-00/7 | Axe roulette | X | X |

GRUPE REFRIGERANT



A = ZA23 , B61412.
 B = ZA23 , 920 06 00-28.

| REP | REFERENCE | DESIGNATION | AB | REP | REFERENCE | DESIGNATION | AB |
|-----|------------------|---------------------|----|-----|------------------|----------------------------|----|
| 1 | 31108 48 45-00/8 | Protection | X- | 10 | 5008 33 56-00/1 | Déshydrateur | XX |
| | 31108 62 61-00/6 | Protection | -X | 11 | 685 59 11-99/3 | Relais universel | XX |
| 2 | 31108 48 47-00/4 | Bouton thermostat | X- | 12 | 5005 13 83-00/3 | Prot.therm.MRA/MRP379HX | XX |
| | 31108 62 45-00/9 | Bouton thermostat | -X | | 5011 25 46-00/2 | Prot.therm.MRA/MRP388AMNXX | XX |
| 3 | 5005 96 77-00/0 | Thermostat | XX | 13 | 5011 29 08-00/4 | Couv.plaque à bornes | XX |
| 4 | 5005 94 98-00/1 | Interrupteur rouge | XX | 14 | 5011 29 14-00/2 | Plaque à bornes | XX |
| 5 | 5005 95 08-00/7 | Interrupteur orange | XX | 15 | 607 89 54-99/4 | Compresseur E59101 | XX |
| 6 | 5005 21 06-00/7 | Voyant vert | XX | 16 | 5008 38 54-00/5 | Bride | XX |
| 7 | 31108 48 57-00/3 | Support sup. | XX | 17 | 5005 92 84-00/5 | Silent-bloc | XX |
| 8 | 31108 48 58-00/1 | Support inf. | XX | 18 | 31108 49 45-00/6 | Condenseur | X- |
| 9 | 31108 48 79-00/7 | Plaque serre bulbe | XX | | 31108 50 54-00/6 | Condenseur | -X |